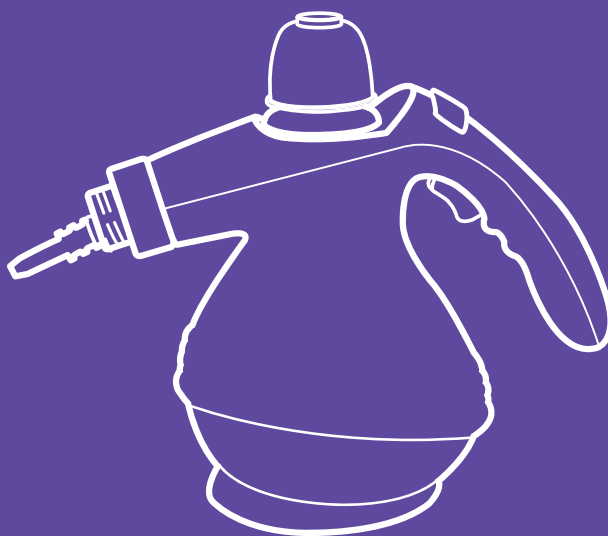


**Я чищу паром  
одним  
ударом!**



**Пароочиститель  
КТ-906**

Если у вас возникнут трудности с использованием нашей техники, перед обращением в магазин просим позвонить на горячую линию Kitfort:

**8-800-775-56-87**

(пн-пт с 9:30 до 17:30 по московскому времени)

**[info@kitfort.ru](mailto:info@kitfort.ru)**

Мы расскажем про особенности работы прибора и проконсультируем по любым другим вопросам

## Содержание

Общие сведения.....	4
Комплектация .....	5
Устройство пароочистителя .....	6
Подготовка к работе и использование.....	7
Советы по использованию.....	8
Уход и хранение.....	9
Удаление накипи.....	9
Уход за принадлежностями .....	9
Технические характеристики .....	10
Система безопасности.....	10
Меры предосторожности.....	11
Другие товары «Китфорт».....	13

## Общие сведения

Пароочиститель — многофункциональный аппарат, способный заменить моющий пылесос, дезинфектор, стеклоочиститель, отпариватель для тканей. Используя силу горячего пара, пароочиститель великолепно очищает любые поверхности и обеспечивает деликатную глажку вещей. Прибор очень удобен в использовании, и работа с ним не требует от пользователя каких-то особых навыков и умений.

Пароочиститель предназначен для домашнего использования, а также использования вне дома, например, в офисах, магазинах, гостиницах и отелях, применяется для уборки интерьеров и полов, находящихся как внутри, так и вне помещений. Устройство безопасно для здоровья человека и не приносит вреда окружающей среде.

Горячий пар под давлением может удалять грязь, жир и известковые отложения с различных поверхностей, убивать патогенные микроорганизмы, бактерии и домашних клещей, которые могут вызывать аллергические реакции и астму. Сухой пар быстро испаряется, не оставляя следов влаги на поверхности. При очистке поверхностей паром не требуется применения химических чистящих средств, что улучшает экологию дома, и также позволяет экономить на покупке чистящих средств.

### **Область применения:**

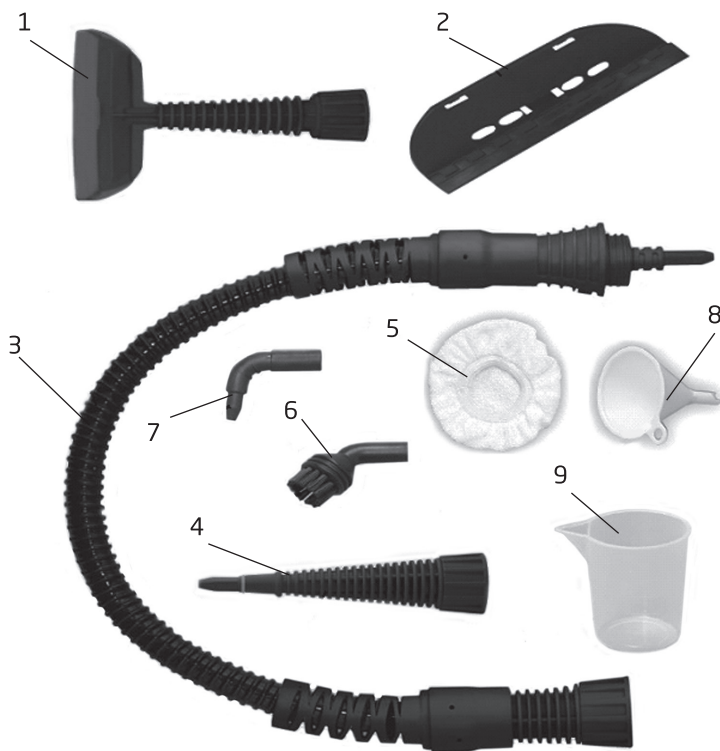
- Полы и стены из керамической плитки и гранита, водостойкий деревянный пол, пластиковый пол, некоторые хлопковые и шерстяные ковры, моющиеся обои.
- Витражи, оконные рамы, фурнитура, балки, камин, окна, зеркала.
- Тканевые вещи: хлопковые и пеньковые занавеси, душевые шторы, загрязненные ткани.
- Санузлы: тазы, ванны, душевые кабины, туалеты, раковины, сантехника для кухни и ванной.
- Кухни: столешницы, духовые шкафы, варочные поверхности (стеклокерамические и эмалированные), СВЧ печи, резиновый уплотнитель холодильников.
- Известковые и жировые отложения.
- Кафель и швы между плитками.
- Труднодоступные места, стыки, арматуры, жалюзи и радиаторы отопления.
- Автомобили: бампер, радиатор и моторный отсек, стекла, внутренняя отделка, чехлы.
- Мотоциклы и велосипеды: рамы, колеса и др.

### **Не рекомендуется использовать пар для очистки следующих предметов:**

- Выключателей, розеток или других токопроводящих устройств.
- Химических волокон, шелковых изделий, продукции из плавких пластиков или других легко плавких изделий.
- Восковых предметов, покрытых лаком (лак может сойти).
- Декоративных деревянных элементов.

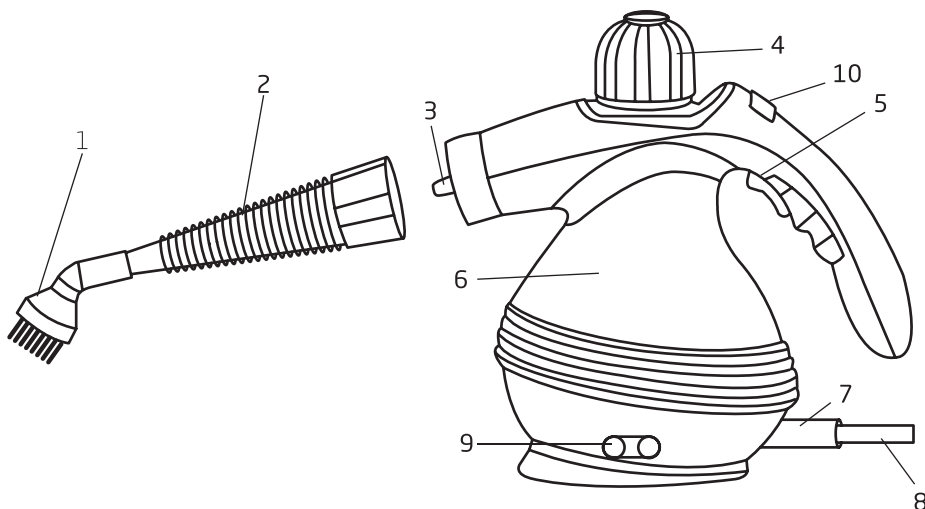
Пароочиститель очищает поверхности от пятен при помощи горячего пара, однако не все пятна могут быть удалены таким способом. В случаях серьезного загрязнения используйте вспомогательные насадки (ворсовую щетку и др.).

## Комплектация



1. Щетка для отпаривания — 1 шт.
  2. Скребок для стекла — 1 шт.
  3. Паровой шланг — 1 шт.
  4. Струйная насадка — 1 шт.
  5. Тряпка для отпаривания — 1 шт.
  6. Круглая нейлоновая щетка — 1 шт.
  7. Угловая насадка — 1 шт.
  8. Воронка — 1 шт.
  9. Мерная чашка — 1 шт.
  10. Пароочиститель — 1 шт.
  11. Руководство пользователя — 1 шт.
  12. Гарантийный талон — 1 шт.
  13. Коллекционный магнит — 1 шт.\*
- \* опционально.

## Устройство пароочистителя



- |                                     |                              |
|-------------------------------------|------------------------------|
| 1. Круглая нейлоновая щетка         | 7. Защита кабеля             |
| 2. Струйная насадка                 | 8. Шнур электропитания       |
| 3. Паровое сопло                    | 9. Индикатор                 |
| 4. Клапан водяной предохранительный | 10. Предохранительная кнопка |
| 5. Кнопка подачи пара               |                              |
| 6. Корпус                           |                              |

**Струйная насадка** может использоваться для очистки углов, плинтусов и других труднодоступных мест.

**Щетка для отпаривания** — для чистки и глажки хлопковых тканей. Для лучшего результата Вы можете надеть на щетку тряпку для отпаривания.

Струйная насадка и щетка для отпаривания надеваются непосредственно на отпариватель или на ручку парового шланга.

**Скребок для стекла** надевается на щетку для отпаривания. Предварительно Вы можете на щетку для отпаривания надеть тряпку для отпаривания.

**Угловая насадка** — для очистки труднодоступных мест.

**Круглая нейлоновая щетка** — для плинтусов, туалетов, ванных и кухонь. Надевается на струйную насадку.

**Воронка и мерная чаша** — для удобного и безопасного наливания воды в бойлер.

**Тряпка для отпаривания** сделана из микрофибры и хорошо впитывает воду.

## Подготовка к работе и использование

1. Соберите пароочиститель. Подсоедините все необходимые насадки и принадлежности.

**Будьте осторожны!** Помните, что насадки и принадлежности нагреваются во время работы.

2. Залейте воду в бойлер. Для этого открутите водяной клапан, вращая его против часовой стрелки.

**Внимание!** Не пытайтесь открутить водяной клапан во время работы и пока пароочиститель не остыл. При доливе воды и по окончании работы нужно сначала полностью спустить пар из бойлера, нажав кнопку подачи пара, и затем немного подождать, чтобы бойлер остыл, иначе клапан не откроется. Это сделано для вашей безопасности.

3. Используйте воронку и мерную кружку, чтобы залить 0,3 л воды в бойлер, затем закрутите водяной клапан, вращая его по часовой стрелке до упора. Наливайте не менее 150 мл воды в бойлер. В противном случае прибор может испортиться.

**Внимание!** Не заливайте в бойлер чистящие средства и другие добавки.

4. Подключите пароочиститель к сети. Загорится красный индикатор. Красный индикатор — это индикатор работы. Он горит, когда пароочиститель включен.

5. Подождите 2–3 минуты, должен загореться зеленый индикатор. Зеленый индикатор — это индикатор давления. При использовании пароочистителя нагреватель периодически включается, чтобы восполнить расход пара и зеленый индикатор на это время гаснет. Вы можете продолжать использовать пароочиститель при погасшем индикаторе, т.к. давления пара в бойлере достаточно для работы. Включения индикатора имеет смысл ожидать только при первоначальном разогреве пароочистителя, чтобы понять, что пар готов.

**Примечание:** очищаемый материал должен выдерживать влагу и высокую температуру. Убедитесь в этом, прежде чем начать очистку.

6. Сдвиньте предохранительную кнопку вперед и нажмите кнопку подачи пара. Распыляйте пар для очистки.

**Внимание!** Кнопка подачи пара имеет блокировку от случайного нажатия. Для предотвращения несчастных случаев будьте предельно осторожны во время работы и при смене насадок.

7. Долив воды для продолжения использования.

Нажмите кнопку подачи пара и дождитесь пока пар прекратит выходить, чтобы в бойлере снизилось давление, затем открутите водяной клапан и налейте воду. Из-за специальной конструкции, водяной клапан не откроется, пока в бойлере есть давление.

## 8. Выключение

Отсоедините шнур электропитания от розетки, нажмите кнопку подачи пара, чтобы сбросить давление и высвободить остатки пара, затем отпустите кнопку подачи пара. Слейте остатки воды из бойлера. Протрите устройство, дайте ему остыть и уберите для хранения.

## Советы по использованию

Некоторые типы полов (например, кафельный или плиточный) имеют канавки или зацементированные поверхности. Для более тщательной очистки рекомендуем Вам воспользоваться струйной насадкой и/или одной из круглых щеток.

Для дезинфекции поверхности удерживайте струйную насадку на расстоянии приблизительно 1,5 см от поверхности и обрабатывайте ее паром в течение как минимум 5 секунд. Такая обработка наиболее эффективно убивает микробы и бактерии.

Сильный известковый налет перед чисткой паром можно сбрызнуть уксусом, дать уксусу подействовать в течение примерно 5 минут, а затем обработать поверхность паром.

Чем ближе паровое сопло к загрязненному месту, тем выше чистящий эффект, поскольку наивысшая температура пара обеспечивается на выходе из парового сопла. Поэтому при чистке старайтесь располагать паровое сопло насадок как можно ближе к очищаемой поверхности.

При отрицательных температурах снаружи (например, зимой) перед чисткой оконного стекла прогрейте его, чтобы оно не треснуло от резкого перепада температур. После прогрева Вы легко сможете обработать паром всю поверхность.

При использовании резинового скребка сначала тщательно очистите с помощью пара всю поверхность окна или зеркала, а затем отключите подачу пара. После этого прижмите резиновый скребок к верхней части окна или зеркала и постепенно опустите скребок вниз. Двигайтесь по направлению от одной стороны поверхности к другой, чтобы очистить все окно или зеркало.

Шторы и портьеры не обязательно снимать для отпаривания.

Для разглаживания полотенец, носовых платков и салфеток повесьте их на штангу или вешалку для полотенец и осторожно обработайте паром.

Для разглаживания плотных тканей может потребоваться повторное отпаривание.

Для разглаживания сильно измятого материала обработайте его паром с двух сторон.

Для отпаривания одежды повесьте ее на нержавеющую вешалку. Направьте щетку для отпаривания на нижнюю часть одежды. Пар начнет подниматься по ее лицевой и изнаночной стороне, разглаживая складки. Медленно проведите вспомогательную насадку до самого верха одежды. Отведите щетку в сторону от одежды и разгладьте материал свободной рукой.

Соблюдайте особую осторожность при отпаривании деликатных тканей и тех тканей, которые могут быть повреждены при сбрызгивании водой.



При чистке паром протрите обработанную паром поверхность чистой тканью, чтобы удалить отставшую грязь. Рекомендуется протереть поверхность, пока она еще не высохла. Соблюдайте осторожность, протирая металлические поверхности, так как они могут быть горячими.

## Уход и хранение

1. Не накрывайте нагретый прибор непосредственно после использования.
2. Не оставляйте вблизи источников тепла.
3. Держите пароочиститель в сухом проветриваемом помещении.
4. По окончании работы слейте из бойлера остатки воды, чтобы минимизировать отложения солей.

## Удаление накипи

1. Периодически, примерно после 5 наполнений, промывайте бойлер:
  - наполните бойлер водой, закрутите клапан и энергично встряхните пароочиститель. В результате этого отделяются отложения накипи, осевшие на дне бойлера;
  - открутите клапан и вылейте воду.

**Примечание:** чтобы уменьшить образование накипи используйте дистиллированную воду.

2. Разведите в воде средство для удаления накипи и залейте его в бойлер. Руководствуйтесь указаниями по применению используемого средства для удаления накипи. Не закрывайте бойлер клапаном. Через несколько часов слейте раствор для удаления накипи и 2–3 раза промойте бойлер чистой водой, чтобы удалить остатки средства. Также рекомендуется при последующем отпаривании выпустить пар в течение 10–20 секунд, чтобы удалить возможные остатки средства для удаления накипи, которые могли остаться в паровом шланге. Это актуально, например, перед отпариванием тканей, т.к. остатки средства для удаления накипи могут вызвать появление пятен.

## Уход за принадлежностями

Вы можете стирать загрязненные тряпки для мытья пола и отпаривания в стиральной машине при 60 °С. Не используйте средство для полоскания, чтобы тряпки хорошо впитывали загрязнения. Тряпки пригодны для сушки в сушильной машине.



## Технические характеристики

1. Мощность: 1200 Вт
2. Напряжение: 230 В, 50 Гц
3. Рабочее давление пара: 3 бара
4. Бойлер: алюминий, 0,3 л
5. Длина шнура: 3 м
6. Время разогрева: 2–3 мин
7. Время непрерывной работы: 10–12 мин
8. Вес нетто: 2,0 кг
9. Вес брутто: 2,5 кг
10. Размер устройства: 140 × 295 × 240 мм
11. Размер упаковки: 305 × 205 × 265 мм
12. Класс защиты от поражения электрическим током: I

Срок службы: 2 года

Срок гарантии: 1 год

Товар сертифицирован



Производитель: Нинбо Клиппауэр Эплаенсис Ко., Лтд. № 2-2 Хайтэн Роуд, Каньдунь Индастриэл Зоун, Цыси Сити, Чжэцзян 315303, Китай.

Импортер: ООО «Аэро-Трейд». 197022, г. Санкт-Петербург, Инструментальная ул., д. 3, лит. X, офис 1.

Страна происхождения: Китай.

Уполномоченная организация для принятия претензий на территории РФ: ООО «Аэро-Трейд». 197022, г. Санкт-Петербург, Инструментальная ул., д. 3, лит. X, офис 1.

Горячая линия производителя: 8-800-775-56-87 (пн-пт с 9:30 до 17:30 по московскому времени), [info@kitfort.ru](mailto:info@kitfort.ru).

Адреса сервисных центров вы можете узнать у оператора горячей линии или на сайте [kitfort.ru](http://kitfort.ru)

Требуется особая утилизация. Во избежание нанесения вреда окружающей среде необходимо отделить данный объект от обычных отходов и утилизировать его наиболее безопасным способом, например, сдать в специальные места по утилизации.

Месяц и год изготовления указаны на нижней стороне упаковочной коробки.

Производитель имеет право на внесение изменений в дизайн, комплектацию, а также в технические характеристики изделия в ходе совершенствования своей продукции без дополнительного уведомления об этих изменениях.

## Система безопасности

Пароочиститель оснащен несколькими защитными устройствами, которые делают работу пароочистителя безопасной.

Регулятор давления поддерживает давление в бойлере в рабочем диапазоне. При достижении максимального значения нагрев выключается и при падении давления в результате расхода пара включается вновь. В случае выхода из строя регулятора давления и перегреве прибора аварийный термopедохранитель выключает прибор.

В случае возникновения в бойлере избыточного давления предохранительный клапан стравливает пар, пока давление не опустится до безопасного уровня.

Водяной клапан невозможно открутить пока в бойлере есть давление.

## Меры предосторожности

Пожалуйста, внимательно прочтите инструкцию по использованию. Обратите особое внимание на меры предосторожности. Всегда держите инструкцию под рукой.

1. Устройство предназначено для использования в бытовых условиях и может применяться в квартирах, загородных домах, гостиничных номерах, офисах и других подобных местах для непромышленной и некоммерческой эксплуатации.
2. Используйте устройство только по назначению и в соответствии с указаниями, изложенными в данном руководстве. Нецелевое использование устройства будет считаться нарушением условий надлежащей эксплуатации.
3. Для предотвращения перегрузки электросети не подключайте к ней одновременно несколько устройств высокой мощности.
4. Для предотвращения поражения электрическим током не погружайте устройство в воду и другие жидкости. Не переносите устройство, взявшись за шнур питания. Следите за тем, чтобы шнур не свисал с края столешницы, не сгибайте шнур и не пережимайте его дверью.
5. Не тяните за шнур питания при отключении пароочистителя от розетки.
6. Не используйте устройство, если шнур питания или пароочиститель повреждены. Во избежание поражения электрическим током не разбирайте устройство самостоятельно — для его ремонта обратитесь к квалифицированному специалисту. Помните, неправильная сборка устройства повышает опасность поражения электрическим током при эксплуатации.
7. Контролируйте работу пароочистителя, когда рядом находятся дети и домашние животные. Не оставляйте подключенный к розетке пароочиститель без присмотра.
8. Детям, людям с ограниченными физическими, сенсорными или умственными способностями, а также лицам, не обладающим достаточными знаниями и опытом, разрешается пользоваться пароочистителем только под контролем лиц, ответственных за их безопасность, или после инструктажа по эксплуатации устройства. Не позволяйте детям играть с пароочистителем.
9. Отключайте шнур питания от розетки перед заполнением резервуара для воды.



10. Плотно завинчивайте клапан резервуара для воды после долива воды. Не пытайтесь открыть клапан во время работы пароочистителя и пока в бойлере есть давление пара.
11. В резервуар для воды следует заливать только воду. Заполнение резервуара другими жидкостями может привести к поломке устройства или получению травм. Чтобы мини-мизировать отложение солей, рекомендуется использовать дистиллированную или деминерализованную воду. Не заливайте в резервуар слишком много воды.
12. Не используйте пароочиститель, пока резервуар для воды не заполнен.
13. Используйте только предлагаемые производителем аксессуары. Использование иных дополнительных принадлежностей может привести к поломке устройства или получению травм.
14. Не направляйте струю пара на себя, других людей, животных и растения. Включайте подачу пара, отвернув сопло от себя. Не используйте устройство, если паровое сопло засорено.
15. Немедленно выключите пароочиститель если есть утечка воды или пара из устройства.
16. Контакт с горячими металлическими частями пароочистителя, горячей водой или паром может вызвать ожог. В процессе использования не прикасайтесь к паровому соплу и не подсоединяйте к устройству дополнительные приспособления.
17. Перед первым отпариванием какой-либо поверхности следует ознакомиться с рекомендациями производителя изделия о том, как обращаться с материалом, из которого оно изготовлено. Если рекомендации по отпариванию материала отсутствуют, проверьте действие пароочистителя на небольшом малозаметном участке поверхности.
18. Не используйте пароочиститель для мытья полов, не имеющих защитного покрытия, например, полов из твердых пород дерева, так как это может привести к их деформации или повреждению.
19. Следите за тем, чтобы при использовании пароочистителя шнур питания не соприкасался с горячими поверхностями.
20. Не накрывайте пароочиститель сразу после использования пока он горячий.
21. Перед тем как убрать пароочиститель на хранение, дайте ему полностью остыть в течение 30 минут и вылейте воду из резервуара.

IM-7

## Другие товары «Китфорт»

### Планетарный миксер КТ-1330

- планетарная система вращения
- мощность 800 Вт
- ёмкость чаши 4,5 литра
- 3 металлические насадки



### Духовка КТ-1706

- электронное управление
- мощность 1650 Вт
- объем 26 литров
- 9 программ приготовления

### Вертикальный пылесос КТ-524

- «2 в 1», съёмный ручной пылесос
- мощность 600 Вт
- пылесборник 0,8 литра
- проводной



### Парогенератор КТ-1003

- мощность 1500 Вт
- ёмкость резервуара 0,45 литра
- длина шнура 5 метров

### Кофеварка КТ-714

- LED дисплей
- мощность 1150 Вт
- ёмкость резервуара 1,5 литра
- капельный тип



### Пароочиститель КТ-918

- съёмный паровой шланг
- мощность 1000 Вт
- ёмкость бойлера 0,2 литра
- время нагрева 2–3 минуты

### Блендер КТ-1331

- «2 в 1» блендер и кофемолка
- мощность 350 Вт
- объём чаши 1,25 литра
- количество скоростей 2



### Мясорубка КТ-2101

- дизайн от Студии Артемия Лебедева
- насадки для колбас и кеббе
- мощность 1500 Вт
- производительность 1,2 кг/мин





## Всегда что-то новенькое!

Kitfort — современный и креативный бренд, который предлагает покупателям не только качественные товары по выгодной цене, но и радует подарками, конкурсами и живым интерактивом! Тысячи пользователей следят за нашими обновлениями и розыгрышами в социальных сетях. Присоединяйтесь к нам и вы!

Приветствуем вас в нашей группе «ВКонтакте»! Каждую неделю мы разыгрываем там десятки призов бытовой техники Kitfort. Участвуйте в морских боях, лотереях, творческих конкурсах и делайте репосты. Адрес группы: [vk.com/kitfort](https://vk.com/kitfort)

Если вы любите смотреть видео, введите в поиске YouTube: «Kitfort Show» и наслаждайтесь веселыми скетчами на нашем канале. В каждом новом выпуске мы разыгрываем самые популярные товары и новинки компании за комментарии от подписчиков. А содержание видеороликов заставит вас от души посмеяться и стать нашим другом и ценителем того, что мы делаем.

Подписывайтесь и будьте в деле вместе с Kitfort!

[info@kitfort.ru](mailto:info@kitfort.ru)

8-800-775-56-87