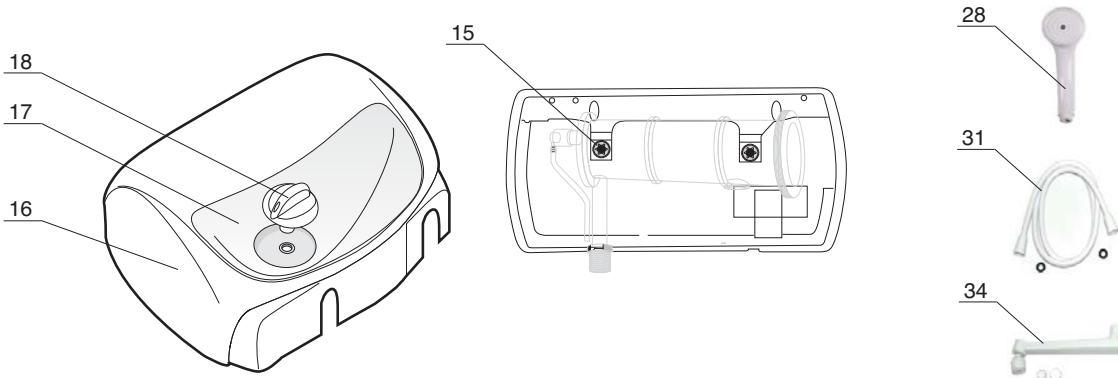
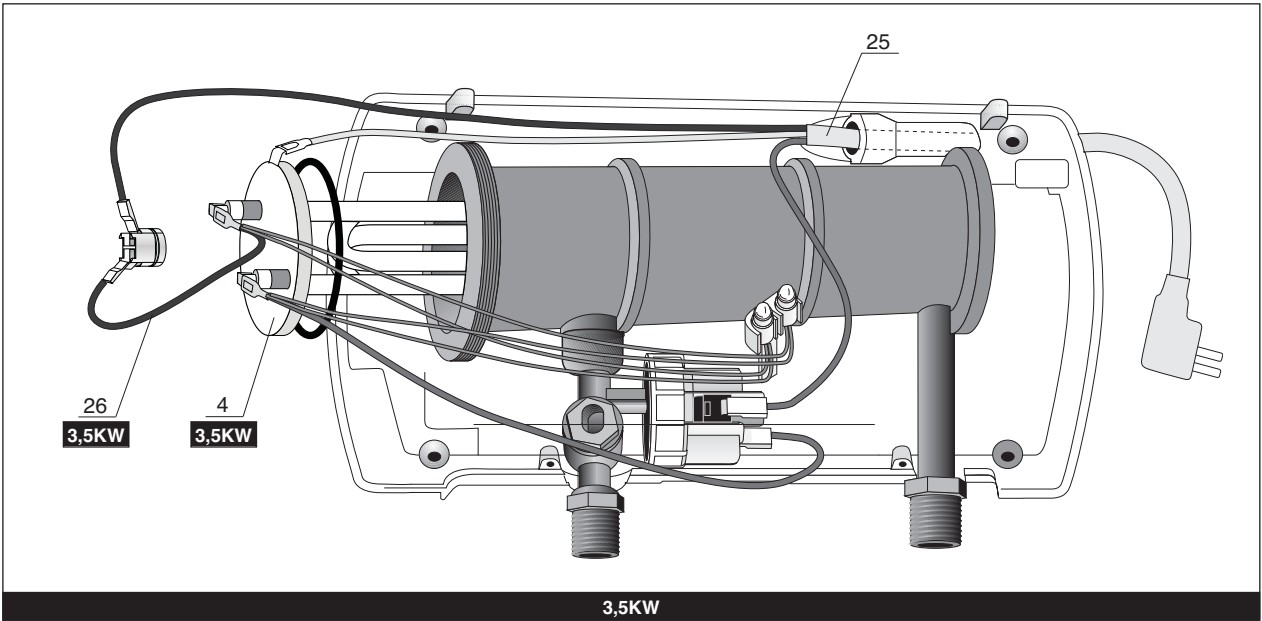
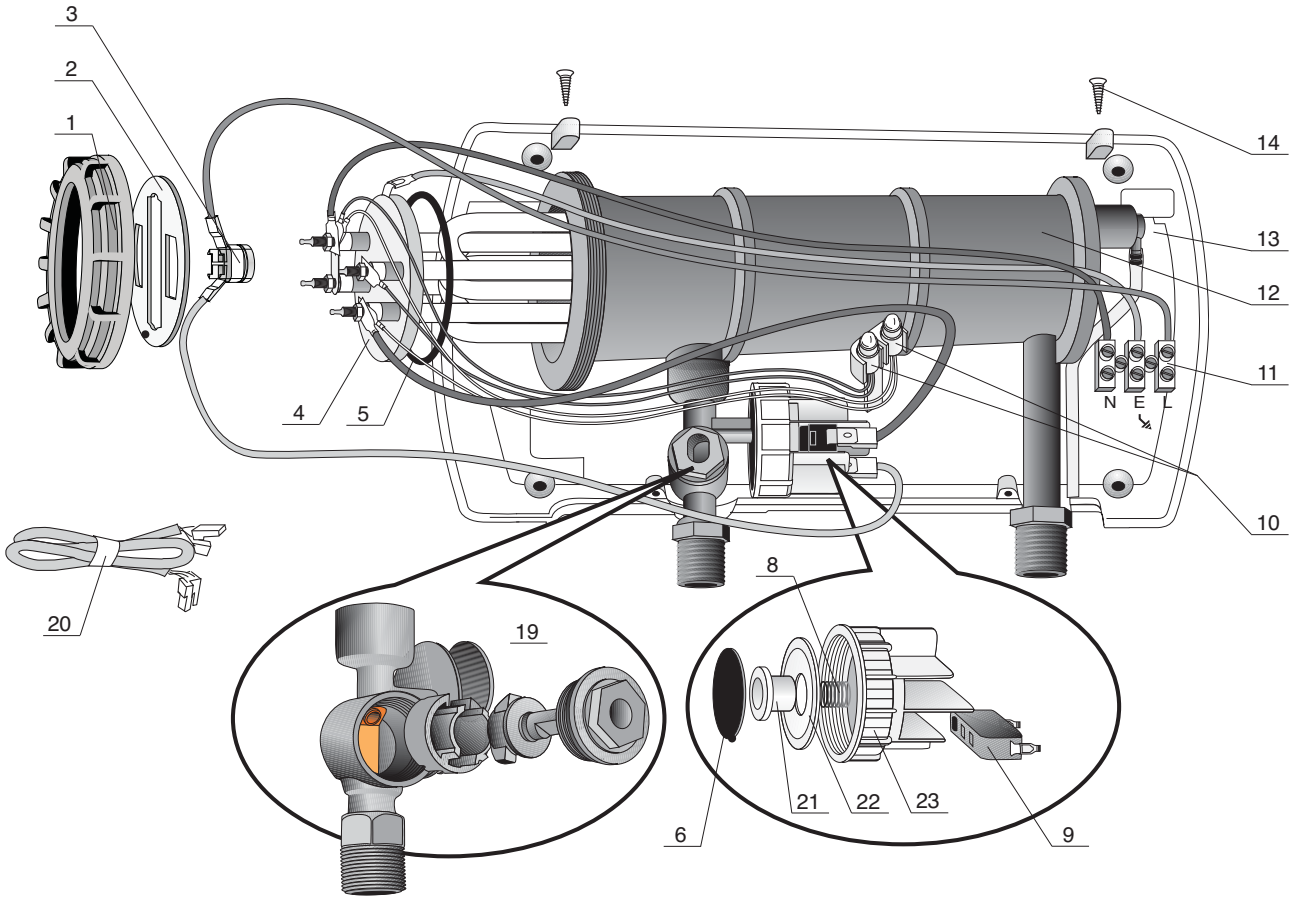


SPARE PARTS EXPLODED VIEW  
INSTANTANEOUS ELECTRIC WATER HEATERS  
Model  
**ATMOR CLASSIC 501**

R8218154-06 - 15/09/2021

1	3705018	8TS35RU-91 / CLASSIC 501 3,5K BATHROOM	06-2018	09-2019
2	3705019	8TS35RU-40 / CLASSIC 501 3,5K KITCHEN	06-2018	09-2019
3	3705020	8TS35RU-66 / CLASSIC 501 3,5K UNIVERSAL	06-2018	09-2019
4	3705021	8TS5RU-91 / CLASSIC 501 5K BATHROOM	06-2018	09-2019
5	3705022	8TS5RU-40 / CLASSIC 501 5K KITCHEN	06-2018	09-2019
6	3705023	8TS5RU-66 / CLASSIC 501 5K UNIVERSAL	06-2018	09-2019
7	3520177	ATMOR CLASSIC 501 3,5 KW SHOWER	03-2019	-
8	3520178	ATMOR CLASSIC 501 3,5 KW TAP	03-2019	-
9	3520179	ATMOR CLASSIC 501 3,5 KW COMBI	03-2019	-
10	3520180	ATMOR CLASSIC 501 5 KW SHOWER	03-2019	-
11	3520181	ATMOR CLASSIC 501 5 KW TAP	03-2019	-
12	3520182	ATMOR CLASSIC 501 5 KW COMBI	03-2019	-
Col	Reference	Model type	Begin	End



☉⇒	Description	Manf. Pt. N	Type	<div style="display: flex; justify-content: space-between; font-size: small;"> <span>8TS355RU-91</span> <span>8TS355RU-40</span> <span>8TS355RU-86</span> <span>8TS355RU-91</span> <span>8TS355RU-40</span> <span>8TS355RU-66</span> <span>CLAS. 3.5KW SHOWER</span> <span>CLAS. 3.5KW TAP</span> <span>CLAS. 5KW COMBI</span> <span>CLAS. 5KW SHOWER</span> <span>CLAS. 5KW COMBI</span> </div>																		From	to
				1	2	3	4	5	6	7	8	9	10	11	12	13	14	15	16	17	18		
0001	BIG NUT FOR HEATING ELEMENT LOCK	65180185		•	•	•	•	•	•	•	•	•	•	•									
0002	THERMOSTAT HOLDER	65180264		•	•	•	•	•	•	•	•	•	•	•									
0003	THERMOSTAT	65180279		•	•	•	•	•	•	•	•	•	•	•									
0004	HEATING ELEMENT 3,5KW/220V	65180281		•	•	•				•	•	•	•	•									
	HEATING ELEMENT 5KW 220V	65180270					•	•	•			•	•	•									
0005	O RING FOR DEEP FLANGE (58.5*52.9*2.8MM)	65180269		•	•	•	•	•	•														
	O'RING FOR DEEP FLANGE (63.6*59.2*2.2MM)	65118288								•	•	•	•	•									
0006	EXTERNAL MEMBRANE (PRESSURE SWITCH)	65180174		•	•	•	•	•	•	•	•	•	•	•									
0008	SPRING	65180175		•	•	•	•	•	•	•	•	•	•	•									
0009	MICROSWITCH 16A	65180198		•	•	•				•	•	•	•	•									
	MICROSWITCH 25A	65180180					•	•	•			•	•	•									
0010	NEON LAMPS	65180284		•	•	•	•	•	•	•	•	•	•	•									
0011	TERMINAL BLOCK	65180201		•	•	•	•	•	•	•	•	•	•	•									
0012	WATER CONTAINER	65180285		•	•	•	•	•	•	•	•	•	•	•									
0013	BASE WHITE	65180286		•	•	•	•	•	•	•	•	•	•	•									
0014	SCREW	65180192								•	•	•	•	•									
0015	STARLOCK	65180193		•	•	•	•	•	•	•	•	•	•	•									
0016	BIG COVER PLAT	65180288		•	•	•	•	•	•	•	•	•	•	•									
0017	501 PANEL GREY	65180289		•	•	•	•	•	•	•	•	•	•	•									
0018	KNOB (REGULATION)	65180290		•	•	•	•	•	•	•	•	•	•	•									
0019	STABILIZE VALVE ASSY	65180282		•	•	•	•	•	•	•	•	•	•	•									
0020	BLACK WIRE 4x140mm	65180271					•	•	•			•	•	•									
	RED WIRE 4 X 180MM	65180272					•	•	•			•	•	•									
	RED WIRE 4X250MM + 60	65180278					•	•	•			•	•	•									
	RED WIRE 4x250mm	65180266		•	•	•	•	•	•	•	•	•	•	•									
	YELLOW WIRE 4x120mm	65180267					•	•	•			•	•	•									
0021	PISTON (PRESSURE SWITCH)	65118317		•	•	•	•	•	•	•	•	•	•	•									
0022	INTERNAL MEMBRANE (PRESSURE SWITCH)	65118318		•	•	•	•	•	•	•	•	•	•	•									
0023	LOCK NUT (PRESSURE SWITCH)	65118319		•	•	•	•	•	•	•	•	•	•	•									
0025	POWER CABLE	65180195		•	•	•				•	•	•	•	•									
0026	BLACK WIRE 50X2,5MM	65180280		•	•	•				•	•	•	•	•									
0028	SHOWER HEAD	65180374								•	•	•	•	•									
0031	FLEXIBLE PIPE	65153726								•	•	•	•	•									
0034	TAP (WHITE)	65118304								•	•	•	•	•									

