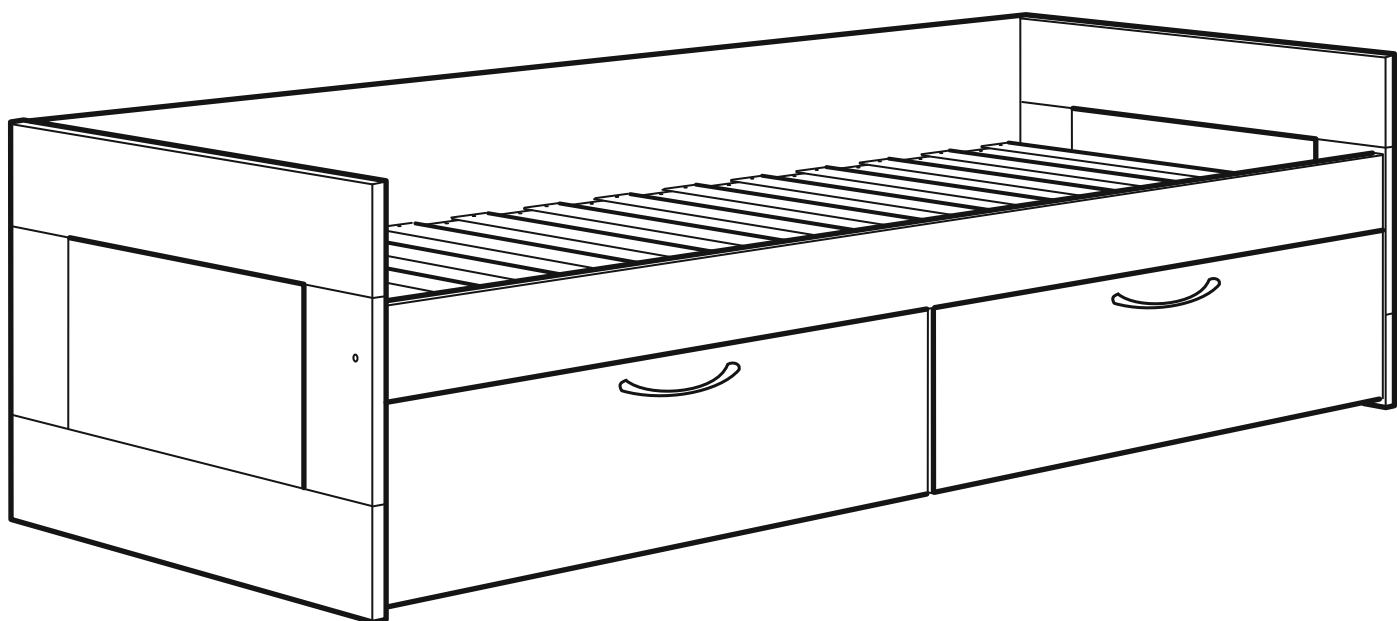


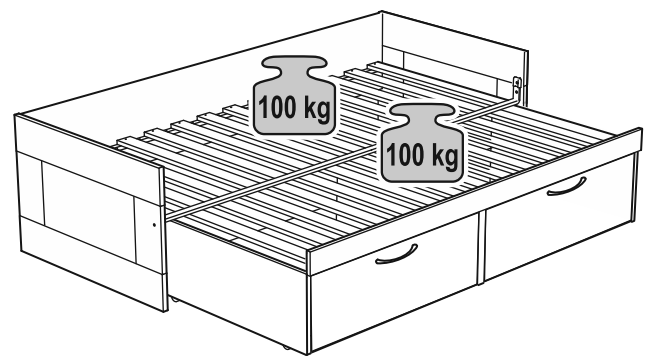
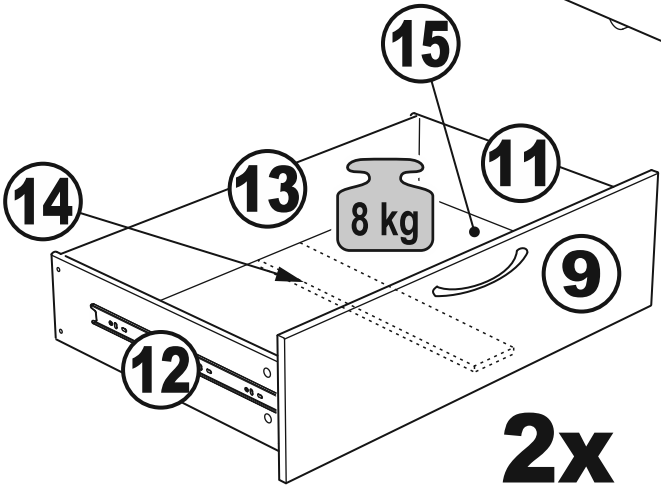
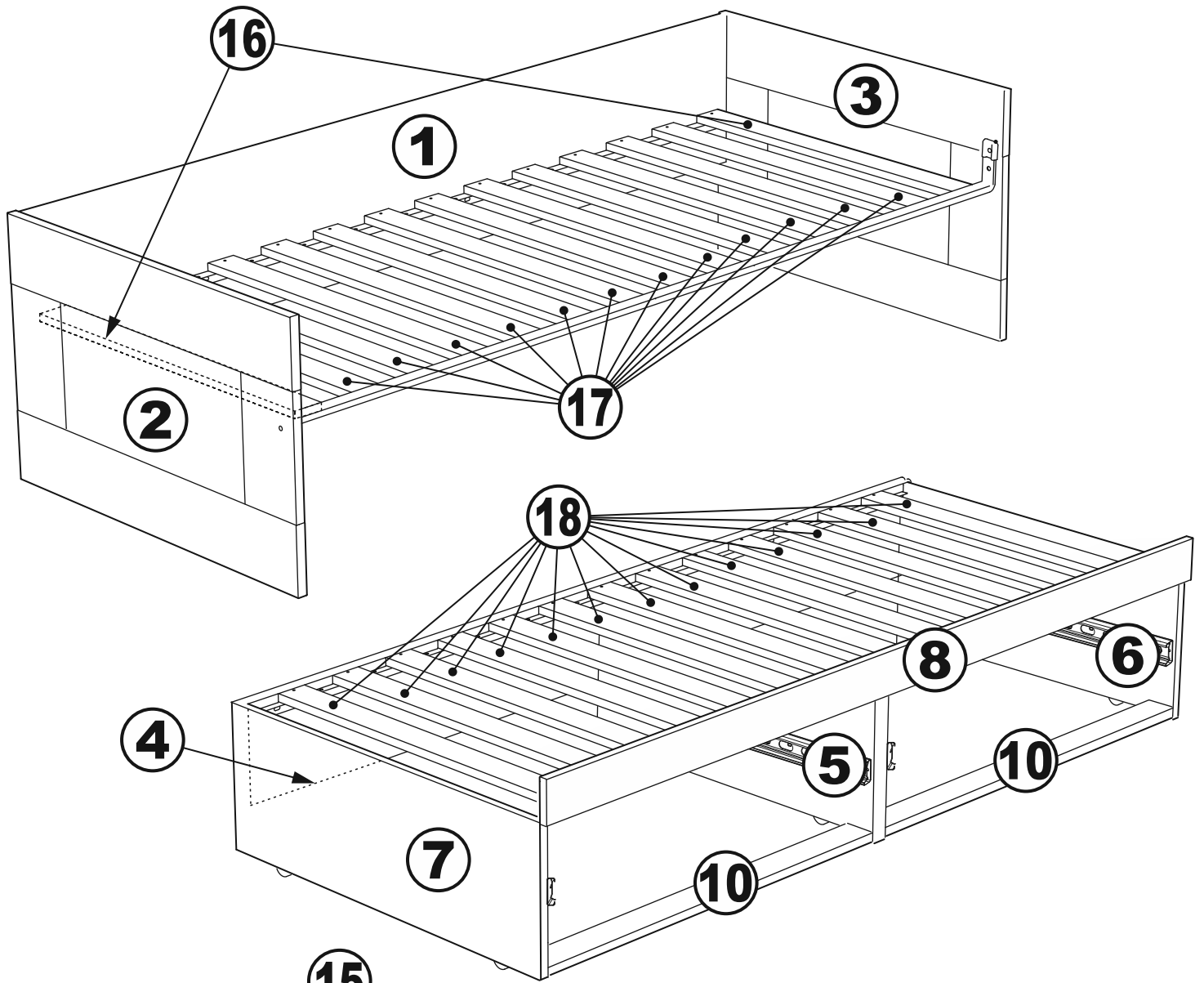
СИРИУС

кровать раздвижная

80x200

90x200



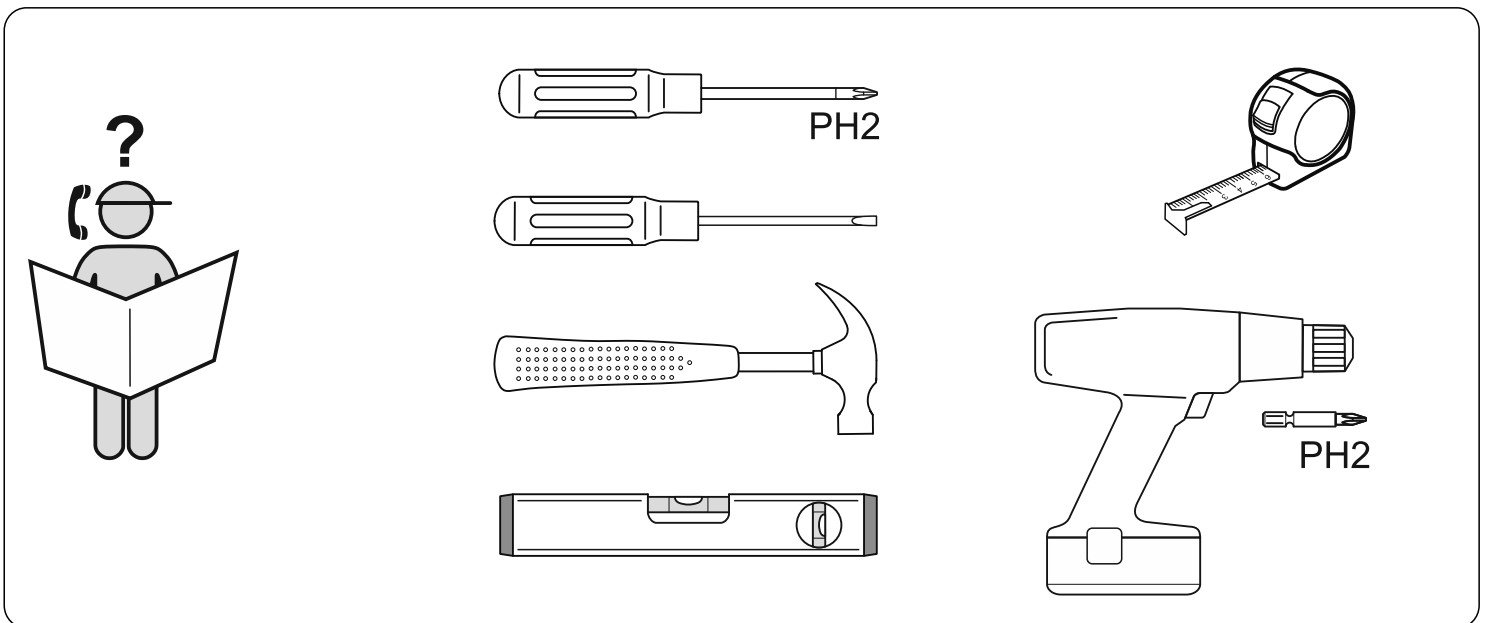
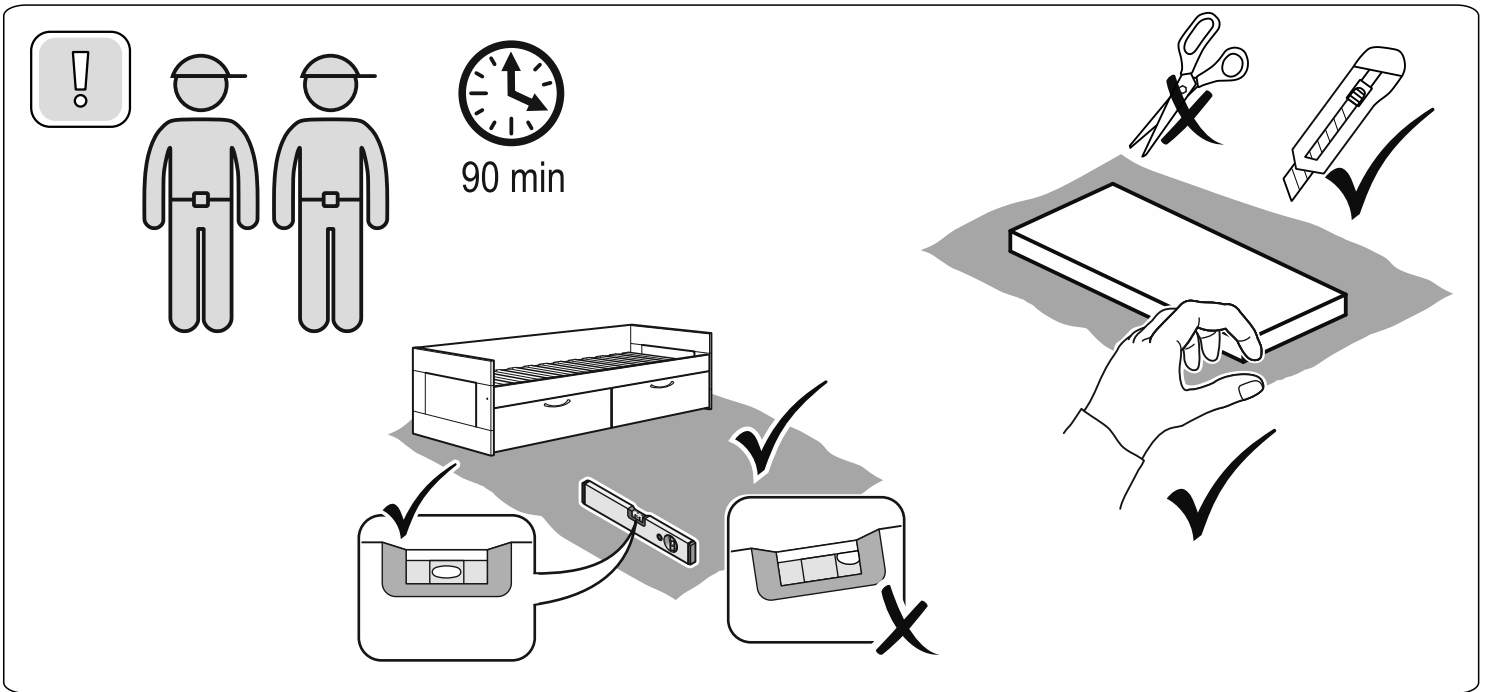
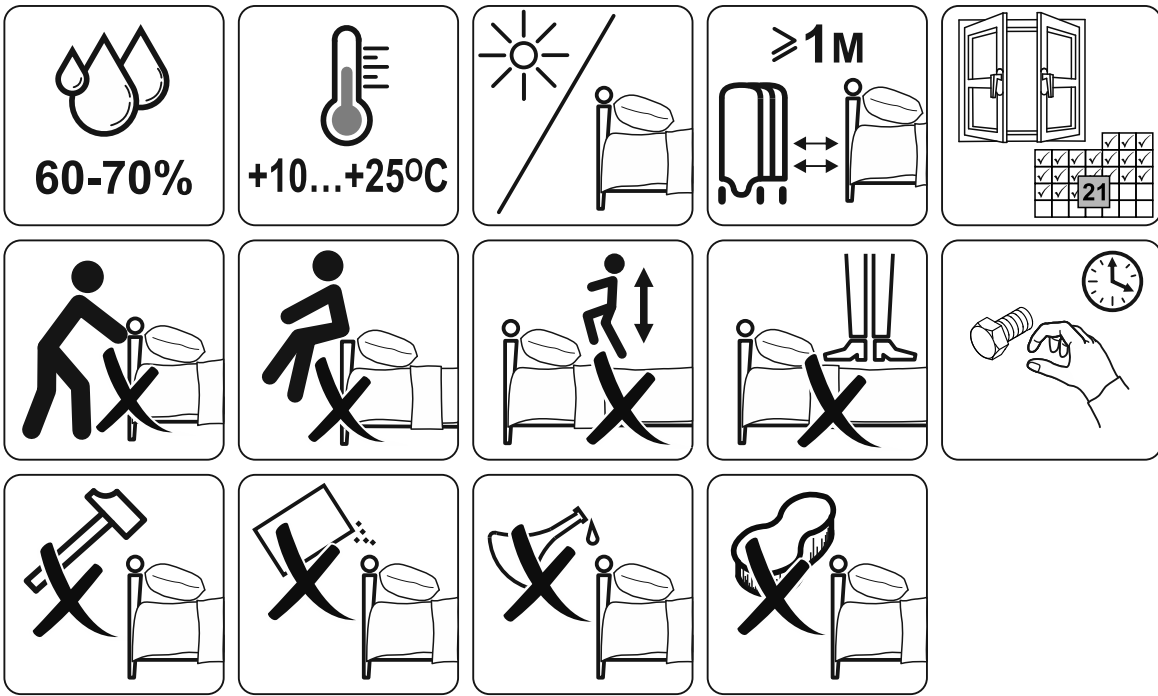


80x200

№ поз.	Наименование	Кол-во	Габаритные размеры, мм
1	задняя стенка кушетки	1	2000×350×22
2	боковая стенка левая	1	870×570×22
3	боковая стенка правая	1	870×570×22
4	задняя стенка выдвижной секции	1	1991×294×18
5	перегородка выдвижной секции	1	805×265×32
6	боковая правая выдвижной секции	1	805×307×16
7	боковая левая выдвижной секции	1	805×307×16
8	передняя планка	1	1991×150×18
9	фасад ящика	2	991×242×16
10	цоколь	2	962,5×65×16
11	боковая стенка ящика правая	2	625×156×12
12	боковая стенка ящика левая	2	625×156×12
13	задняя стенка ящика	2	919×156×12
14	поддерживающая планка	2	602×90×12
15	дно ящика	2	924×614×3
16	ламель крайняя	2	819,5×68×12
17	ламель внутренняя	12	819,5×68×12
18	ламель движущаяся	13	800×68×12

90x200

№ поз.	Наименование	Кол-во	Габаритные размеры, мм
1	задняя стенка кушетки	1	2000×350×22
2	боковая стенка левая	1	970×570×22
3	боковая стенка правая	1	970×570×22
4	задняя стенка выдвижной секции	1	1991×294×18
5	перегородка выдвижной секции	1	905×265×32
6	боковая правая выдвижной секции	1	905×307×16
7	боковая левая выдвижной секции	1	905×307×16
8	передняя планка	1	1991×150×18
9	фасад ящика	2	991×242×16
10	цоколь	2	962,5×65×16
11	боковая стенка ящика правая	2	625×156×12
12	боковая стенка ящика левая	2	625×156×12
13	задняя стенка ящика	2	919×156×12
14	поддерживающая планка	2	602×90×12
15	дно ящика	2	924×614×3
16	ламель крайняя	2	919,5×68×12
17	ламель внутренняя	12	919,5×68×12
18	ламель движущаяся	13	898×68×12



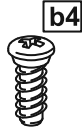
1

ø15x12

15x



15x



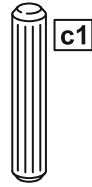
ø6,3x13

8x



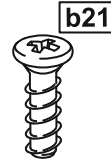
ø5x11

16x



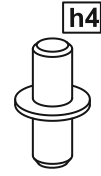
ø6x30

10x



ø6,6x16

20x



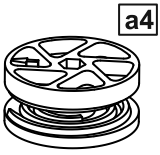
ø5/9.5x16

18x



ø4.5x30

12x

2

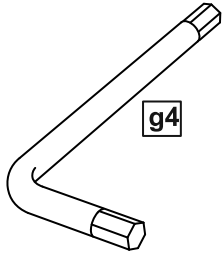
ø35x16,4

4x



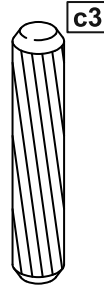
M8x11 ø8,5x47

4x



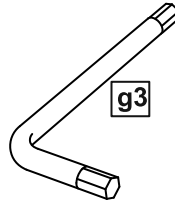
S6

1x



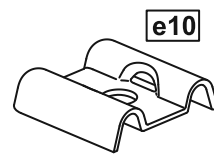
ø10x40

4x



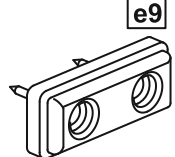
S5

1x



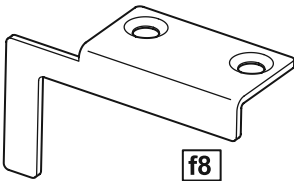
30x28,5x7,5

2x



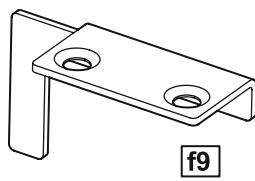
16,5x40x8

4x



70x39x27

1x



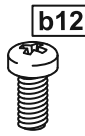
70x39x27

1x



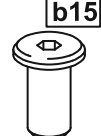
ø6,2x13

4x



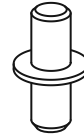
M6x12

2x



M6ø8,9x18/2

2x



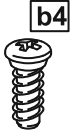
ø5/9.5x16

12x



ø6,6x16

12x



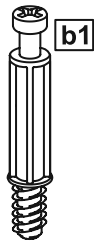
ø6,3x13

16x

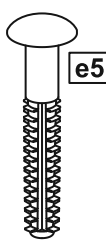
3

ø15x10

10x

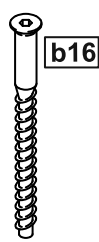


10x



ø6,8x40

8x



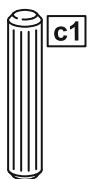
ø5x50

2x



S3

1x



ø6x30

16x

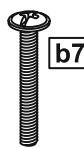


ø5x11

12x

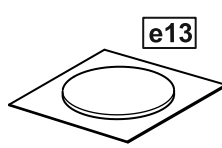


4x



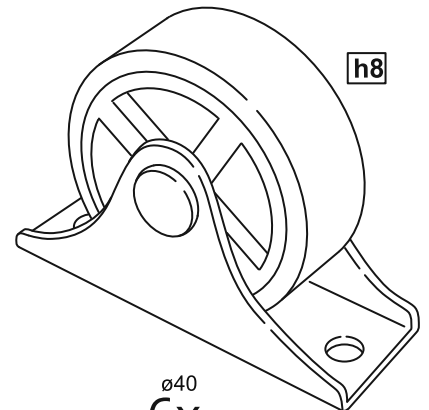
M4x20

4x

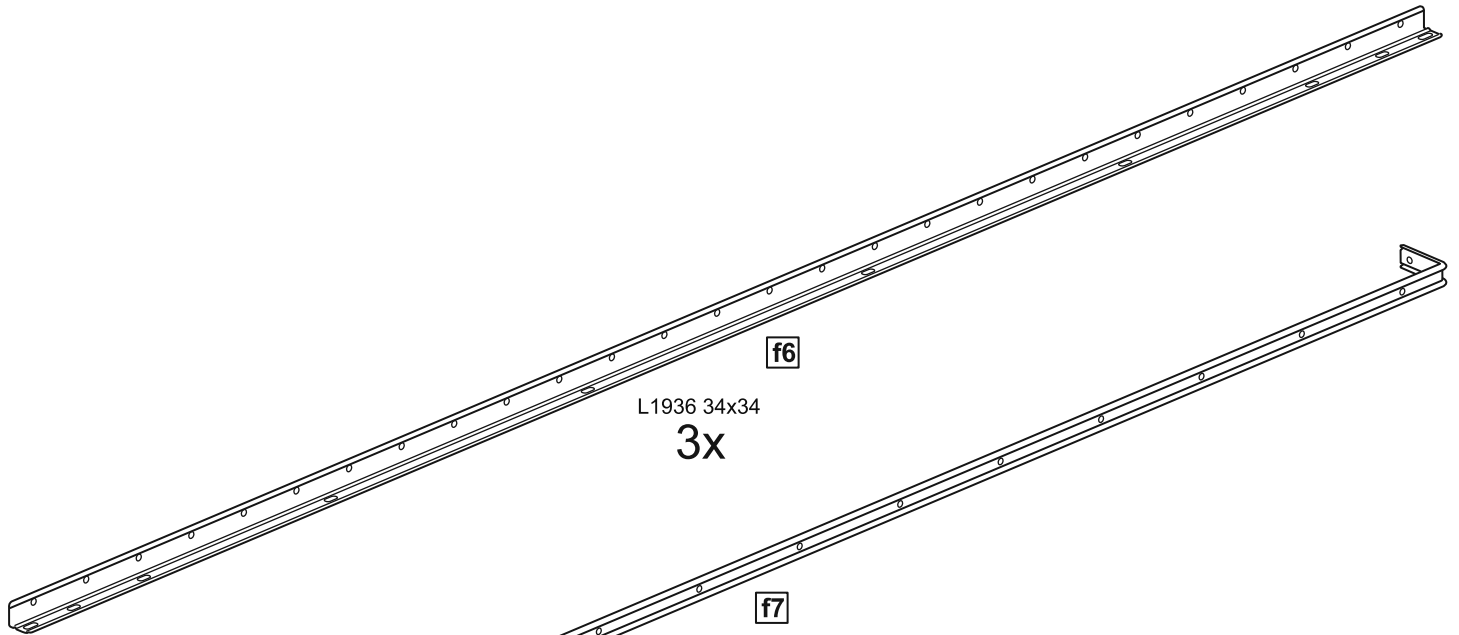


ø20x0,9

8x

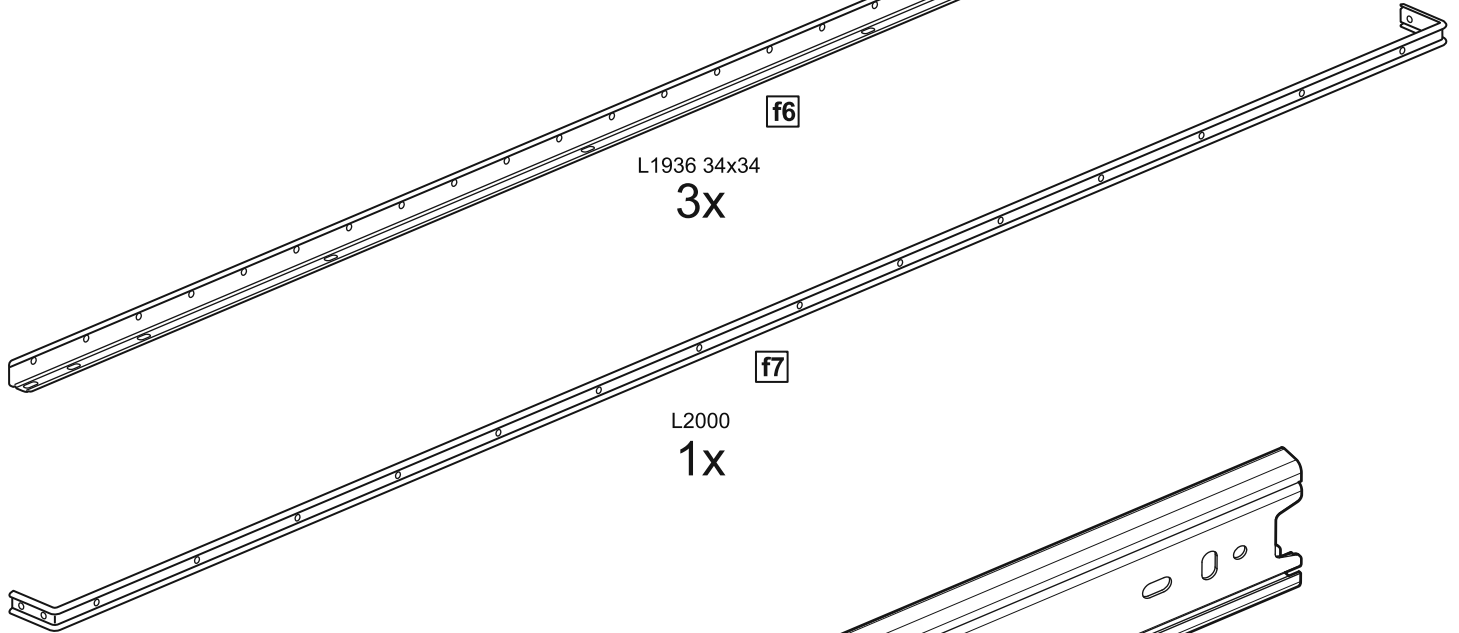
ø40
6x

2x



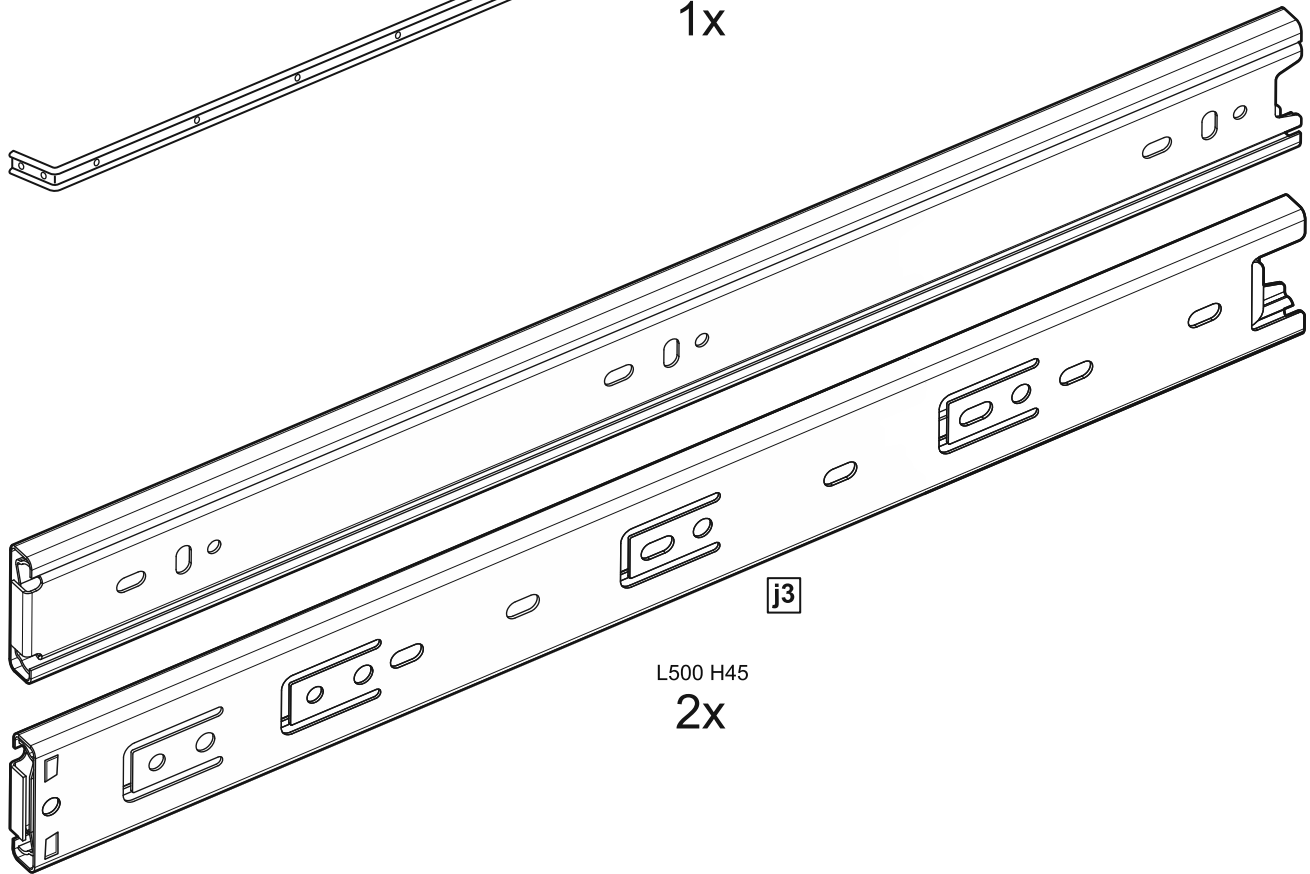
L1936 34x34

3x



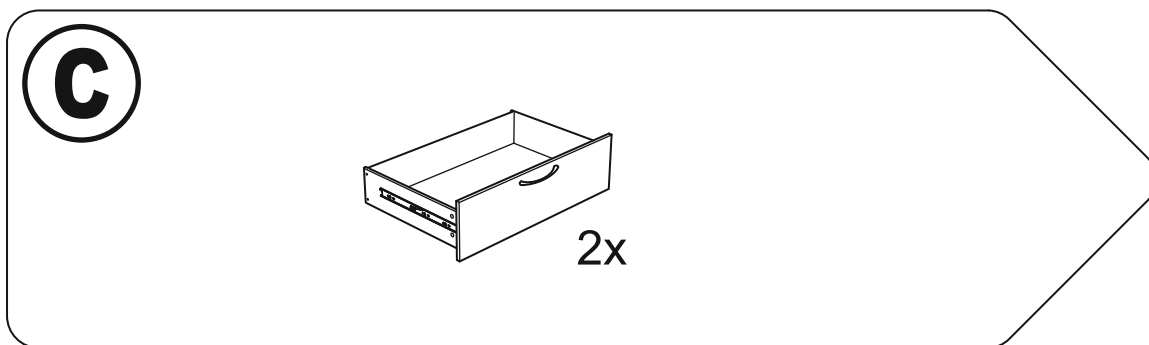
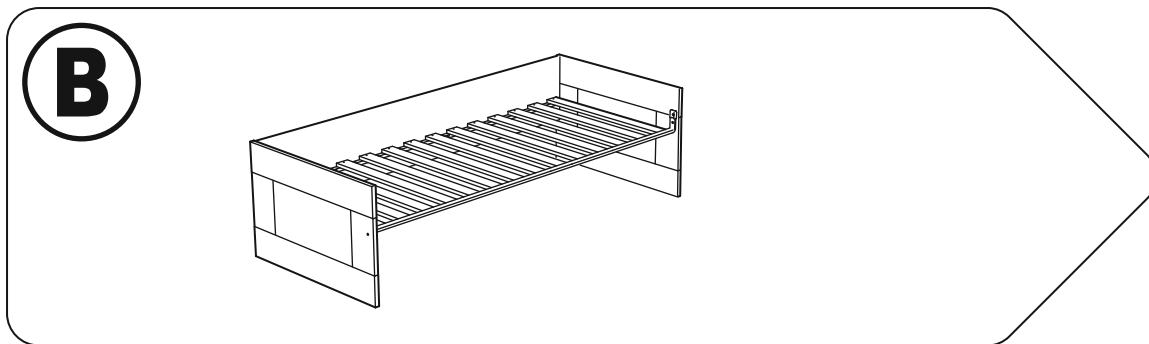
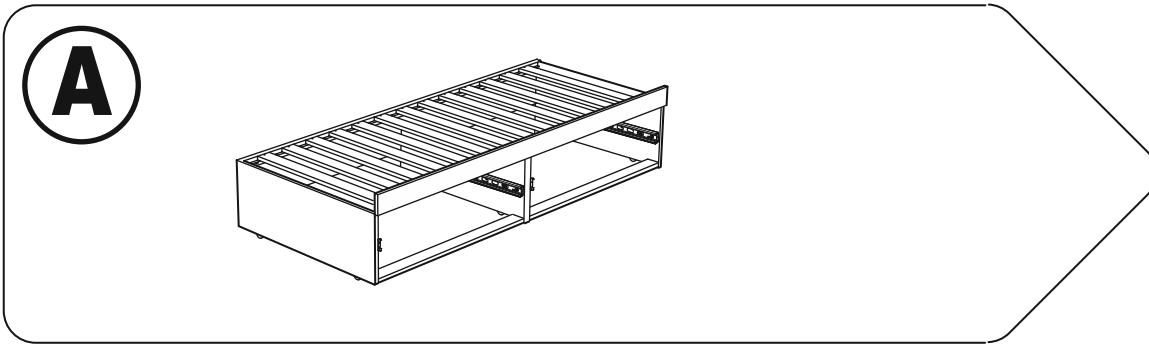
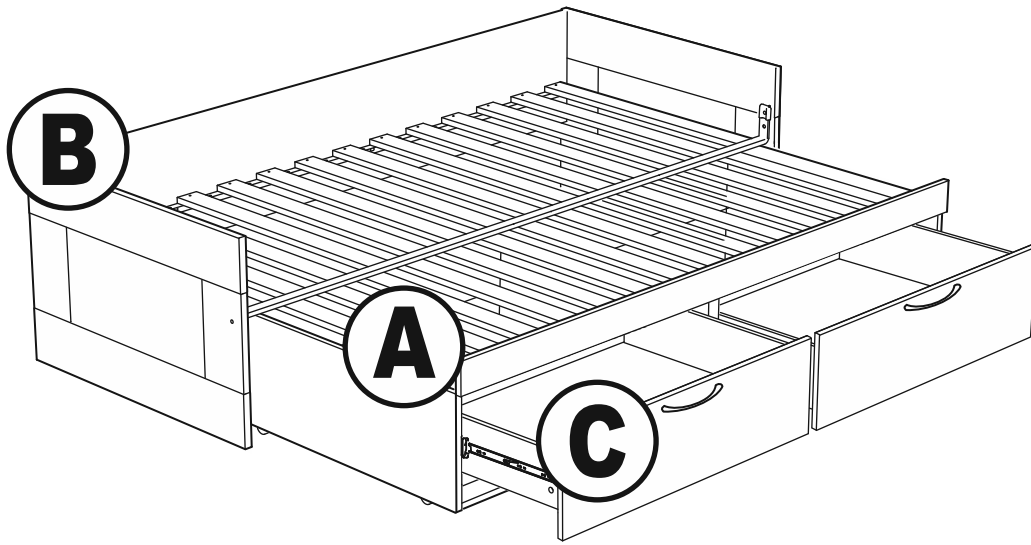
L2000

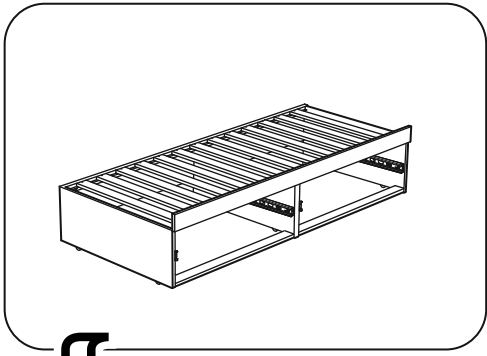
1x



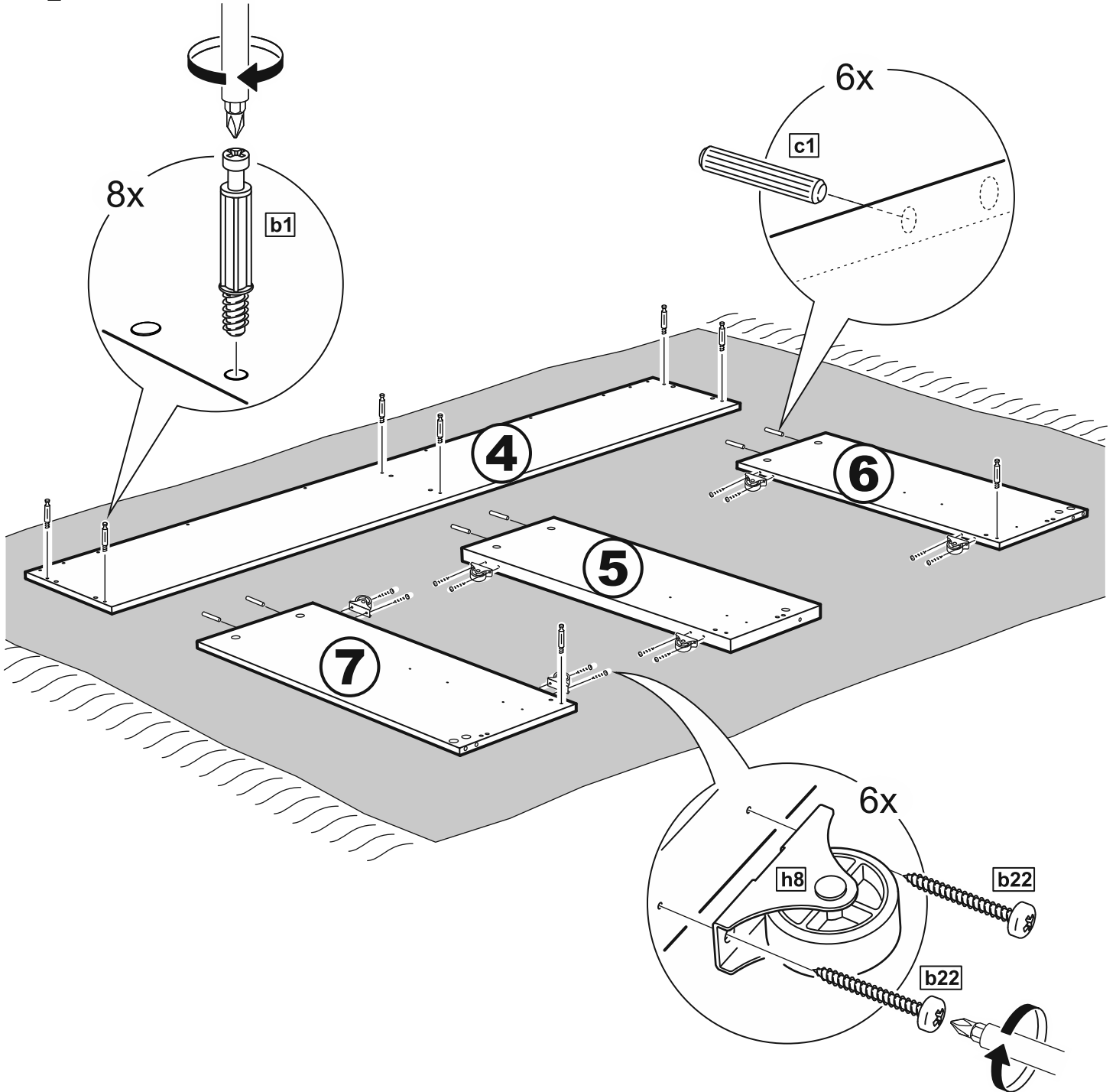
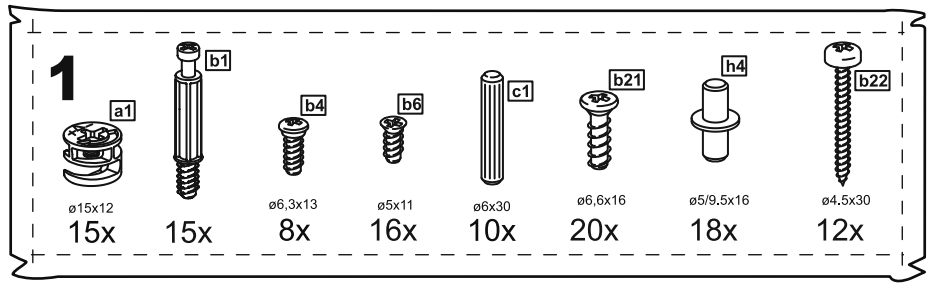
L500 H45

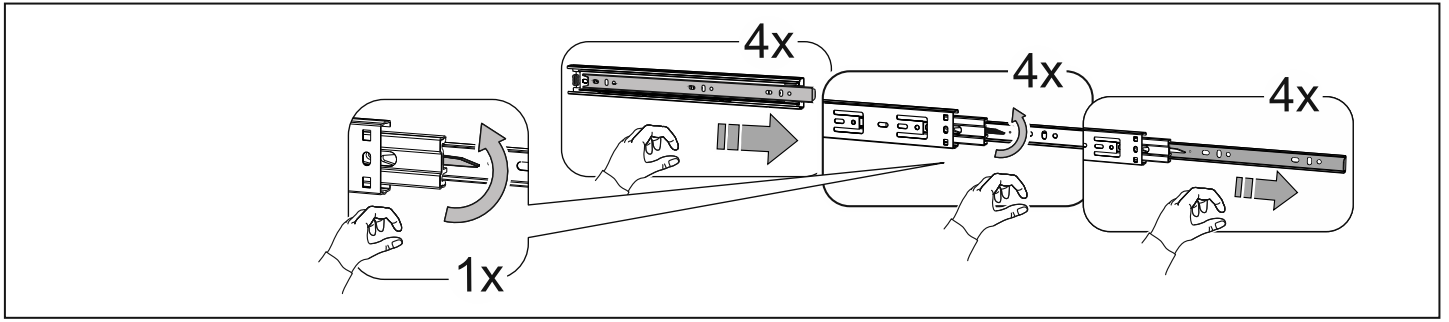
2x



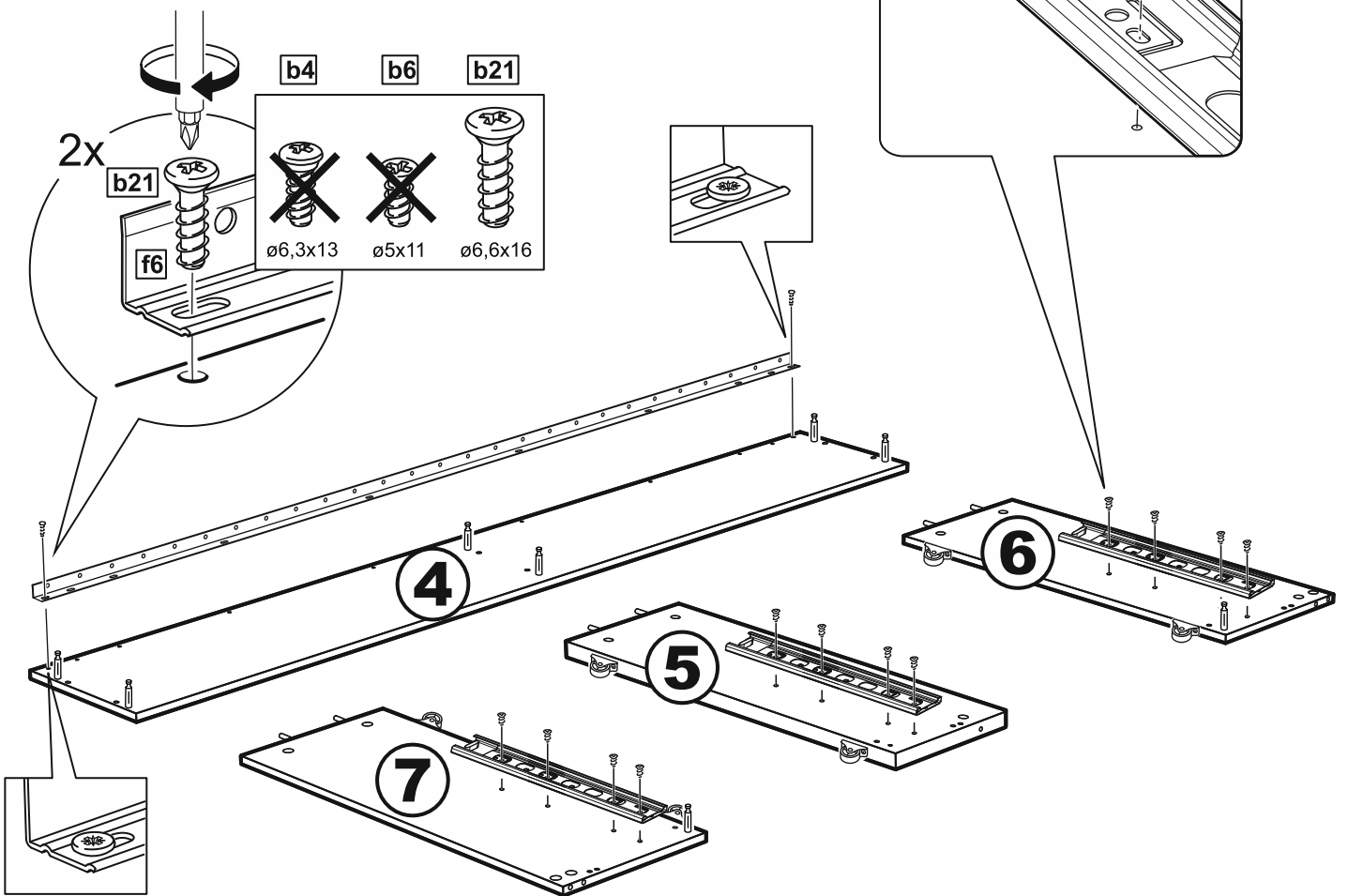
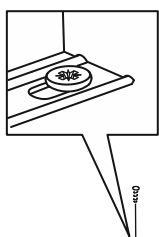
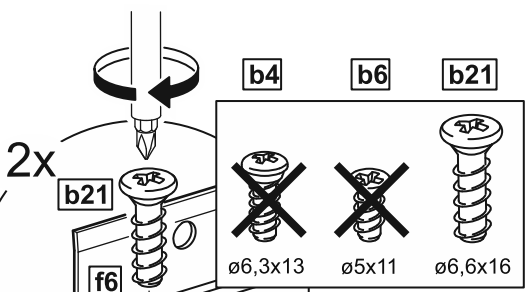
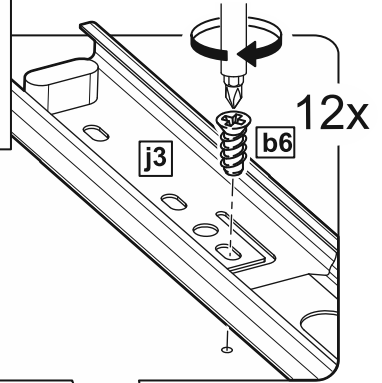
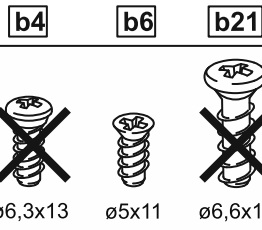
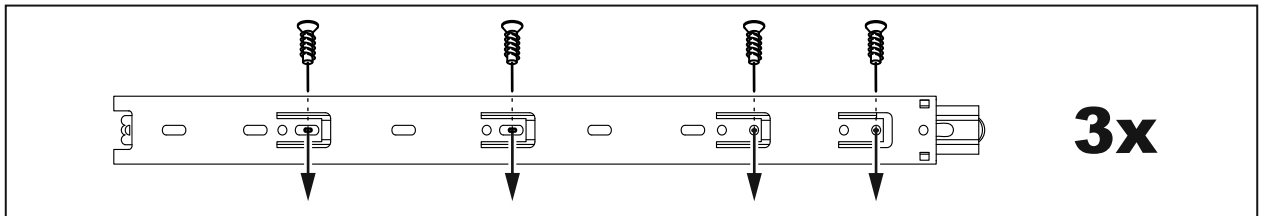


1

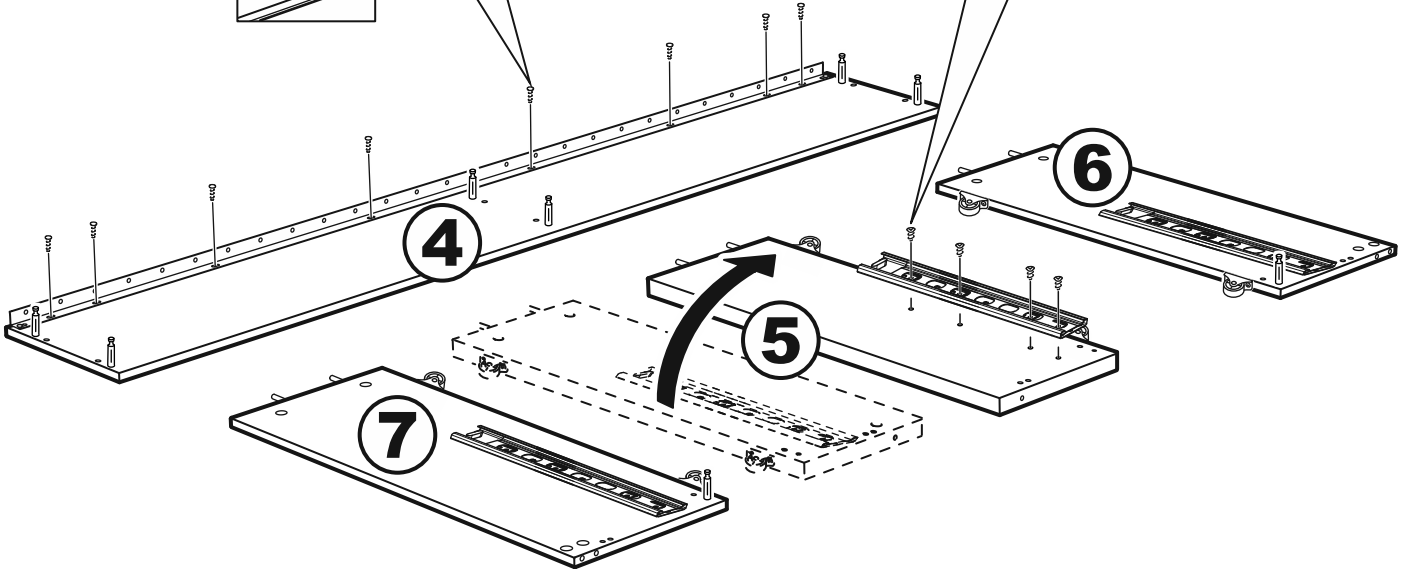
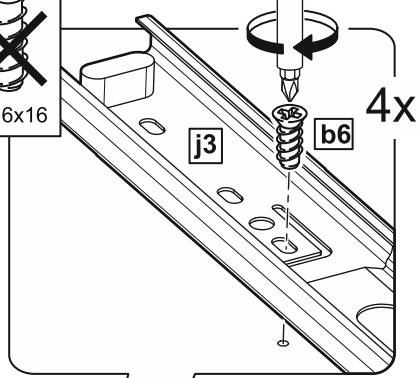
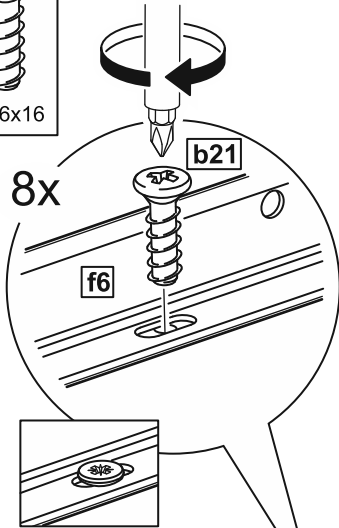
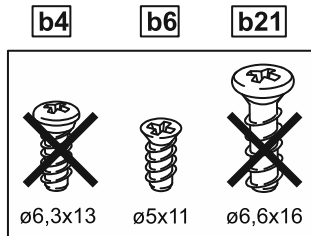
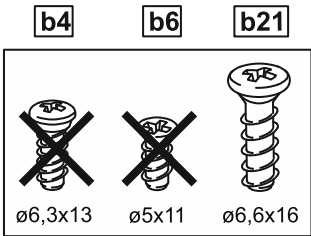
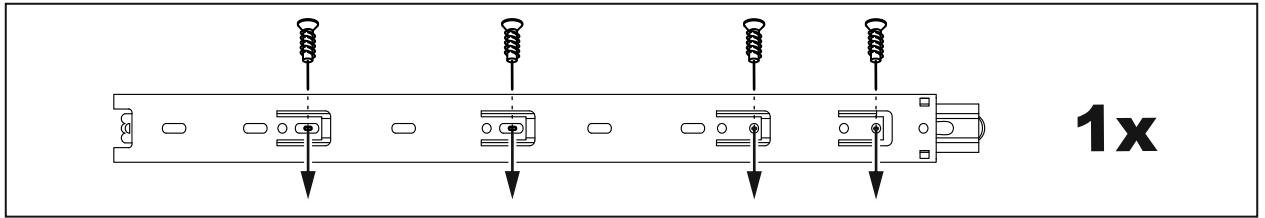


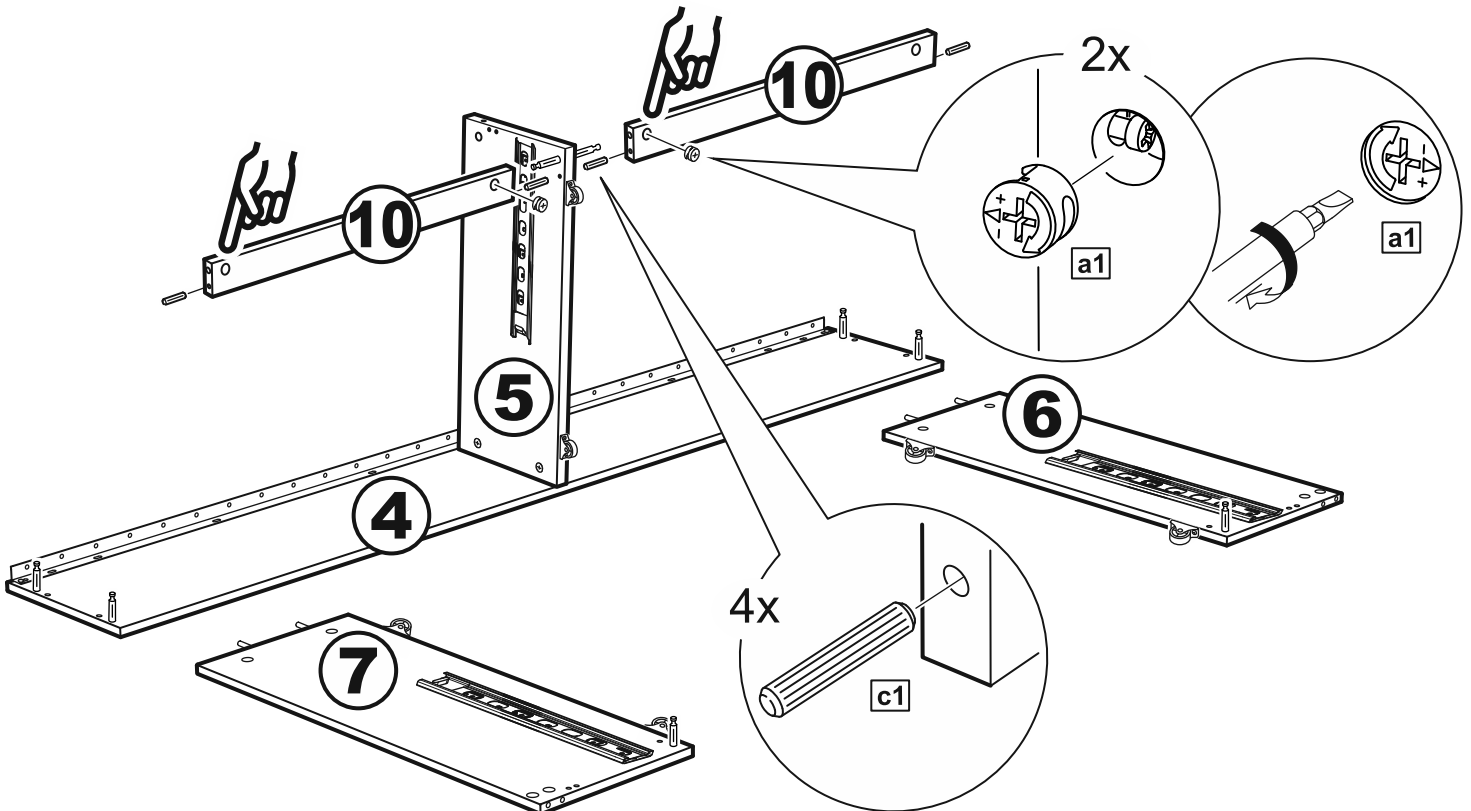
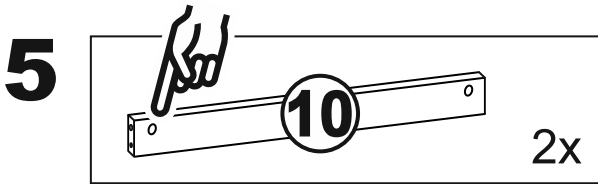
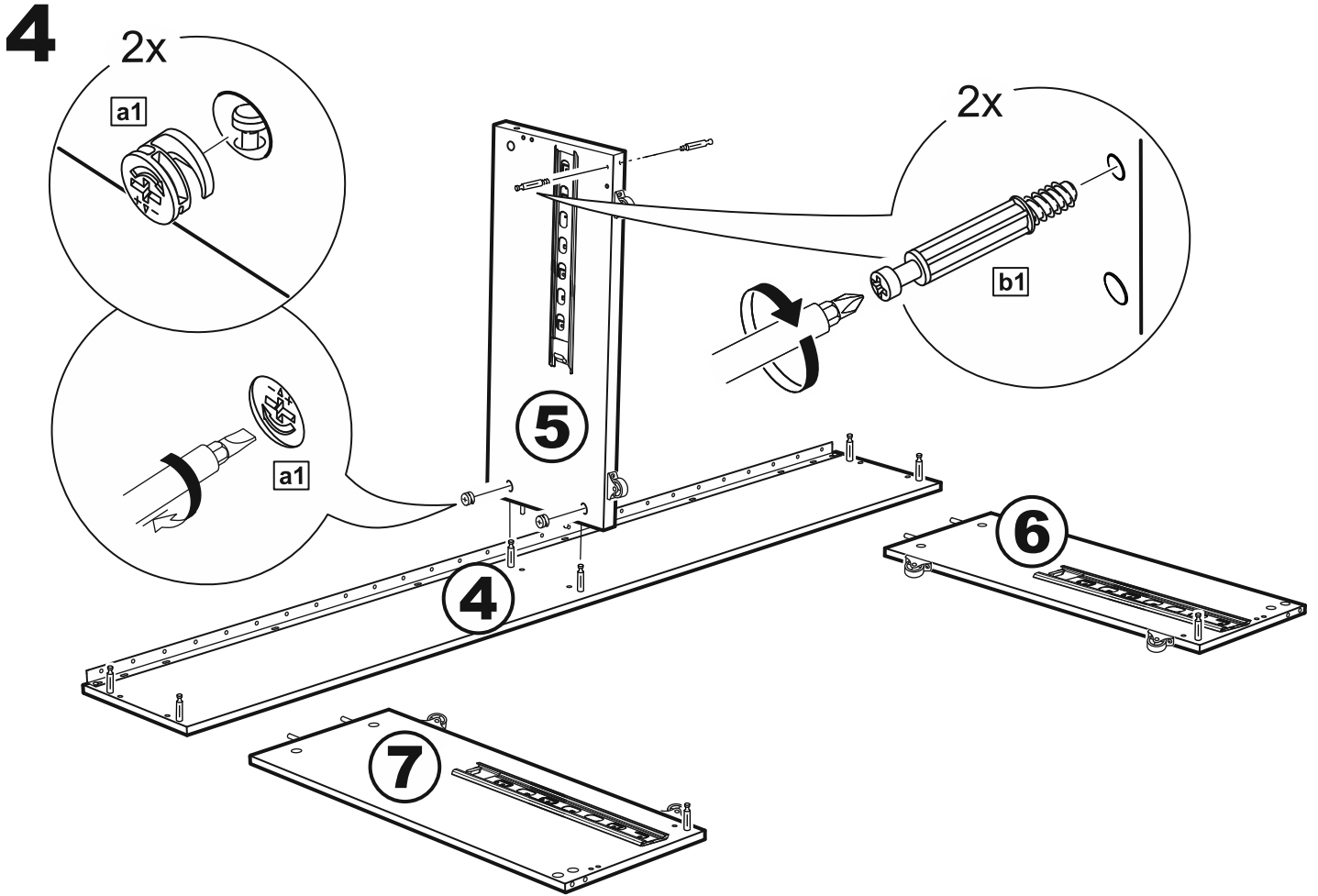


2

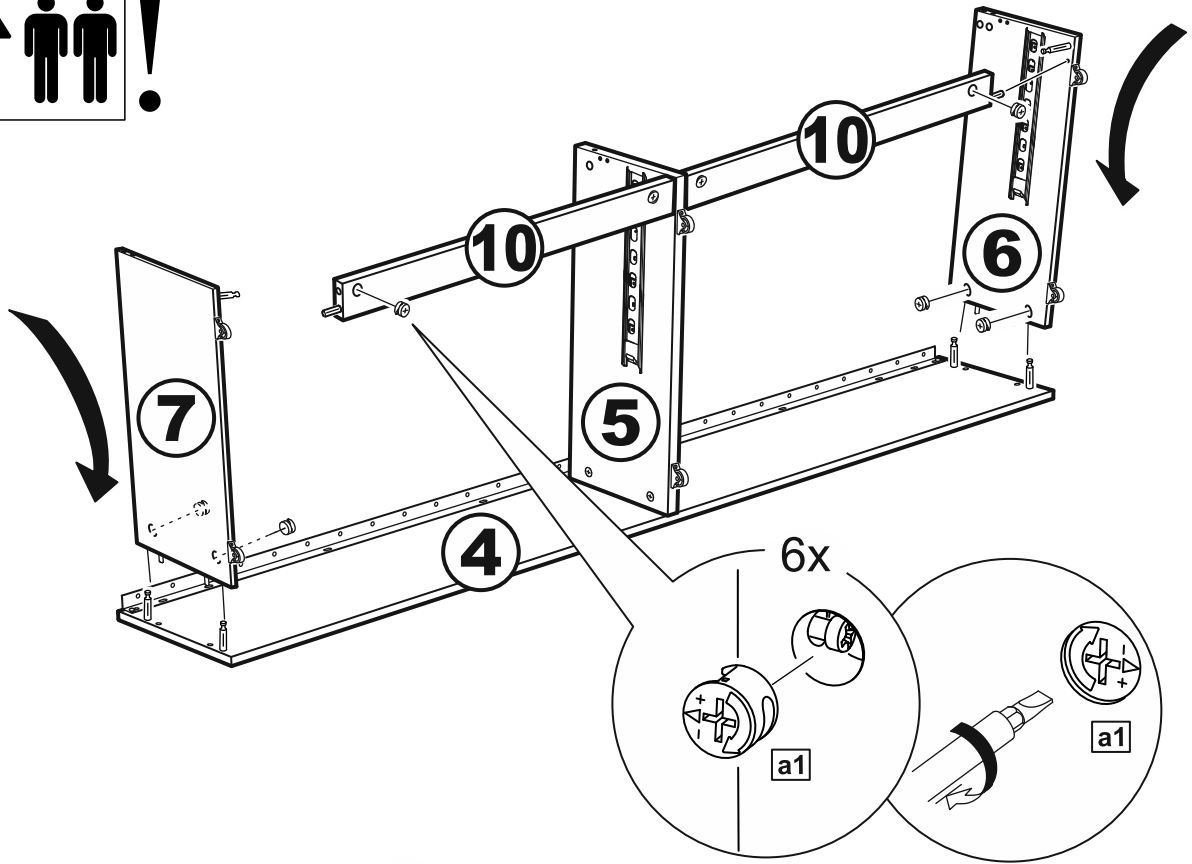
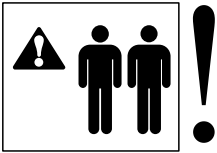


3

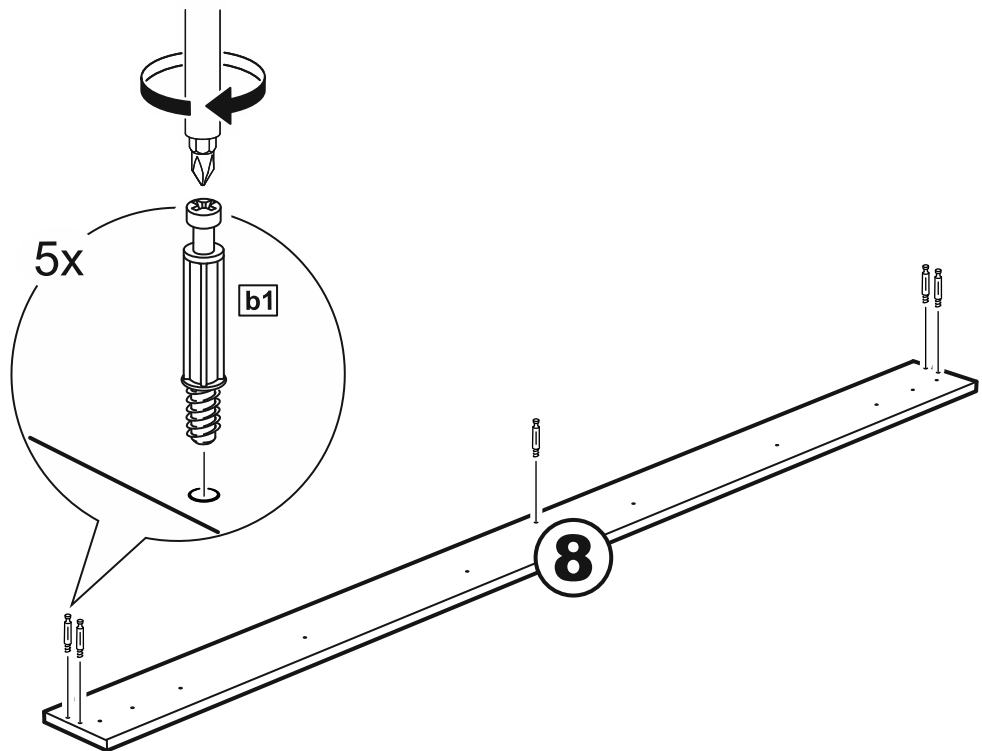




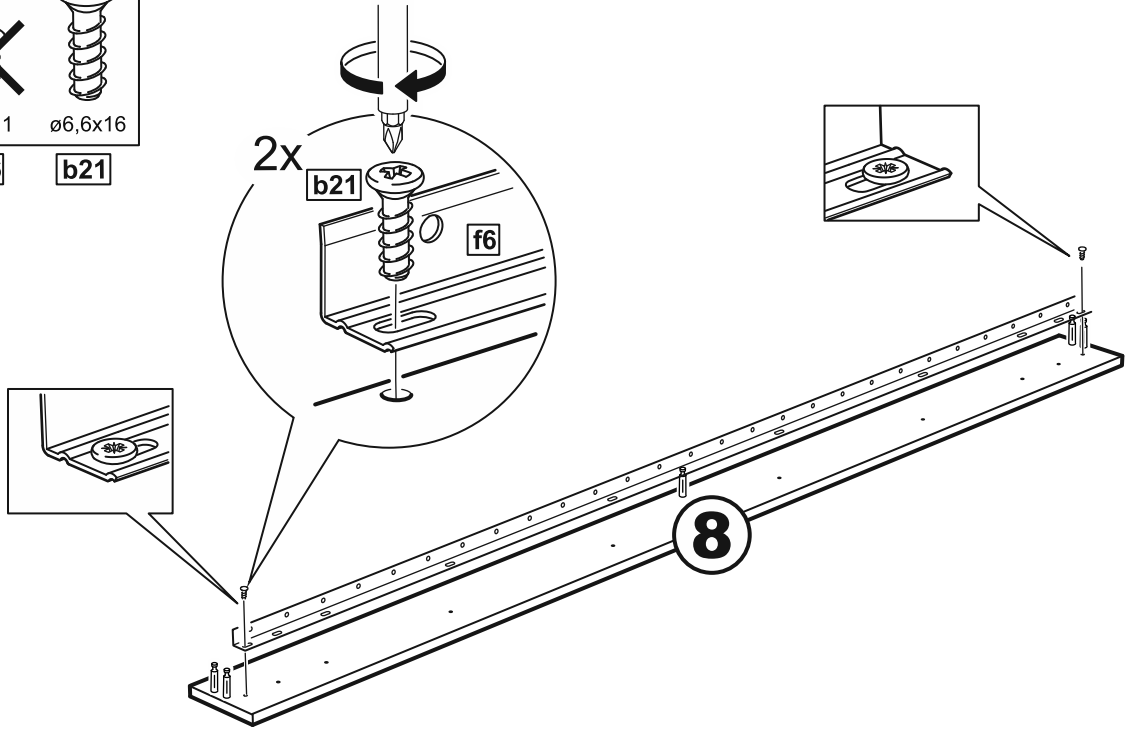
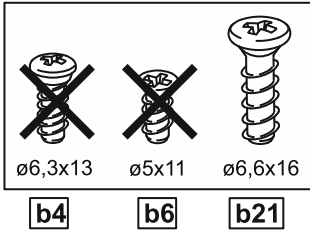
6



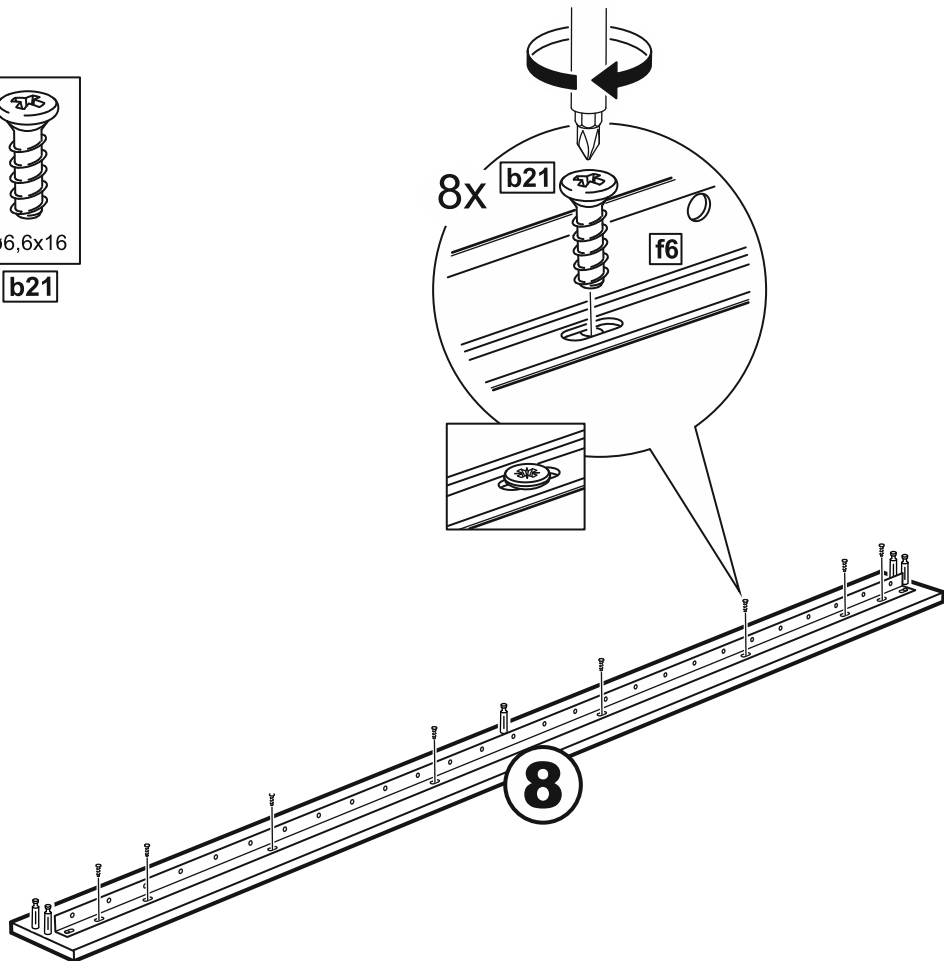
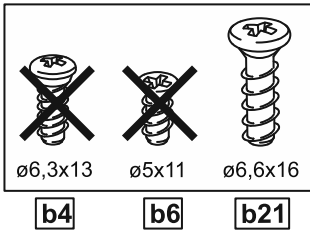
7



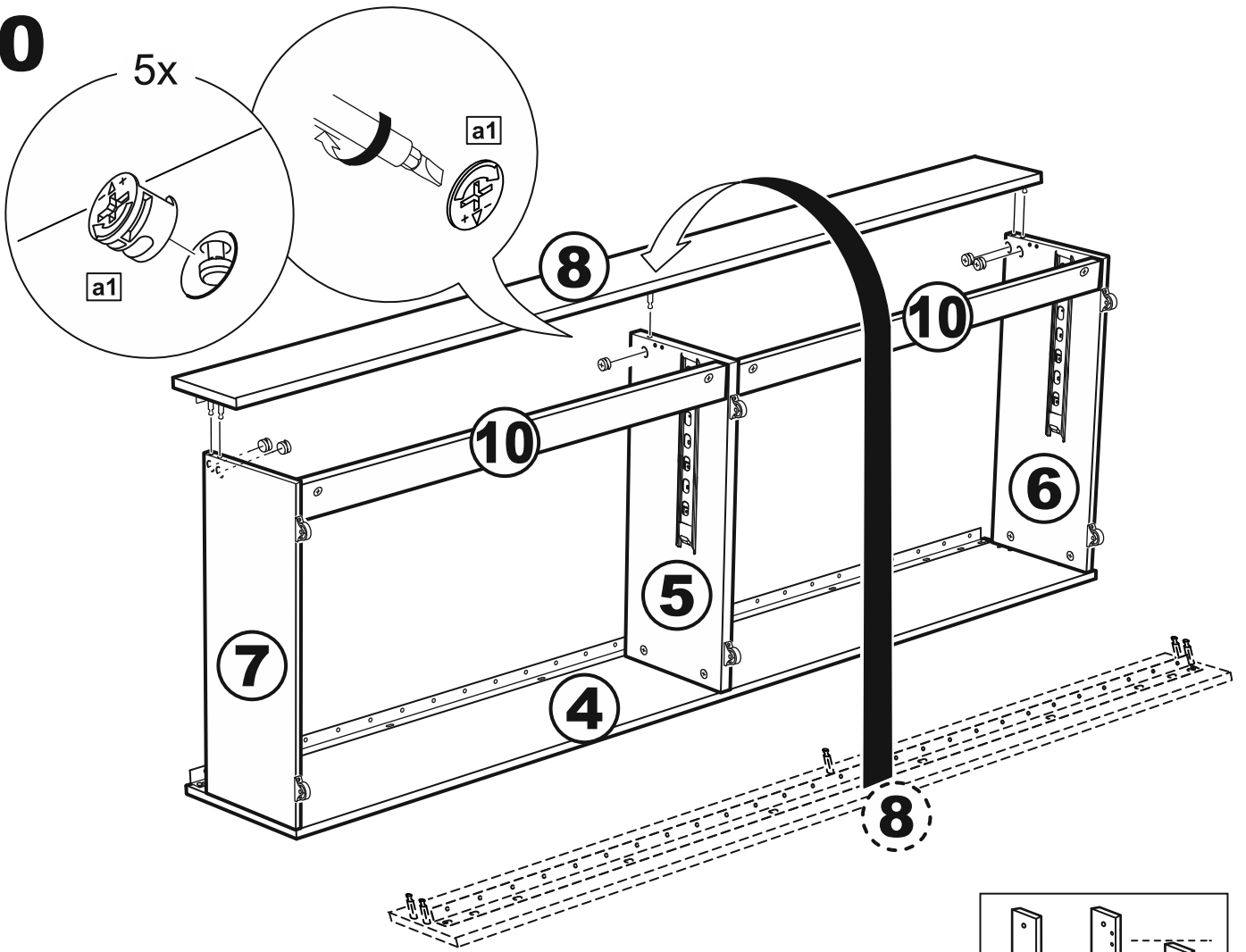
8



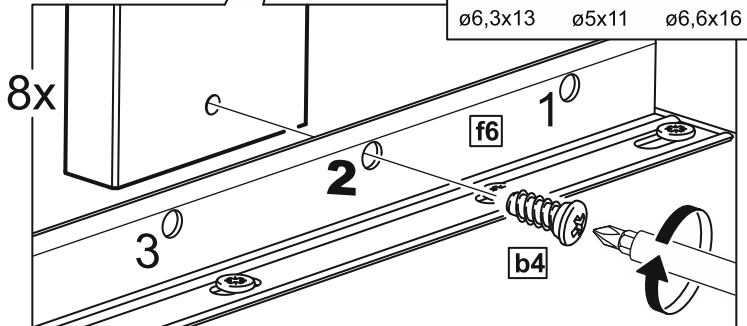
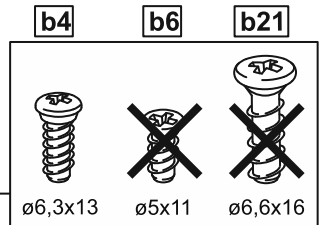
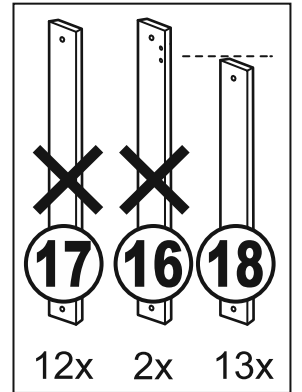
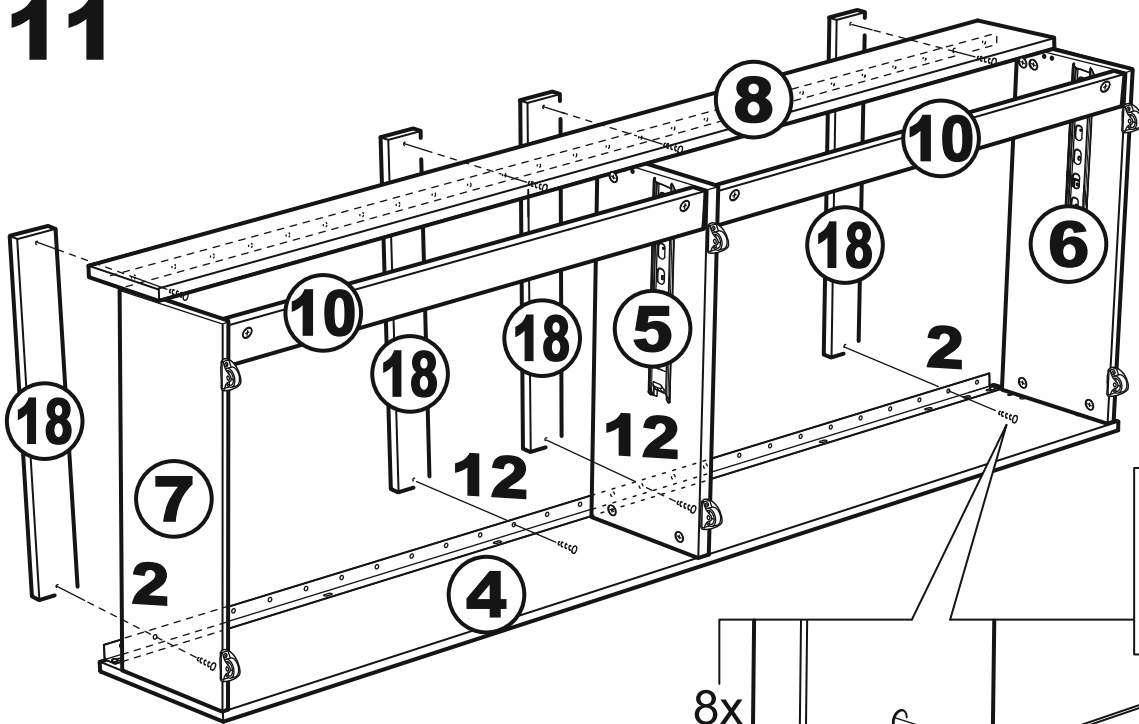
9



10

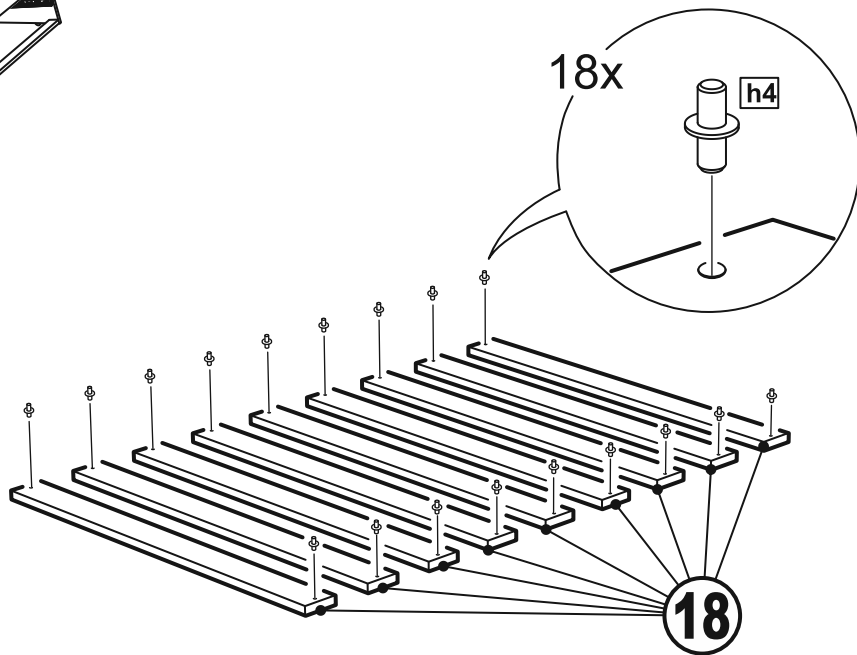
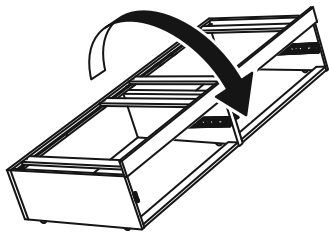


11

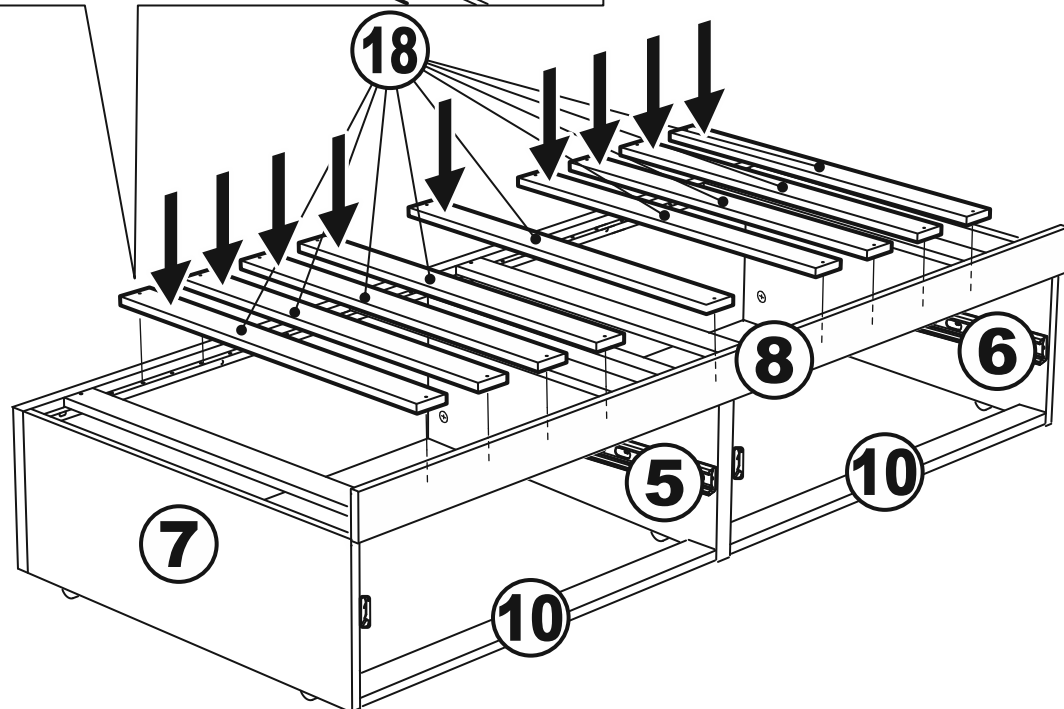
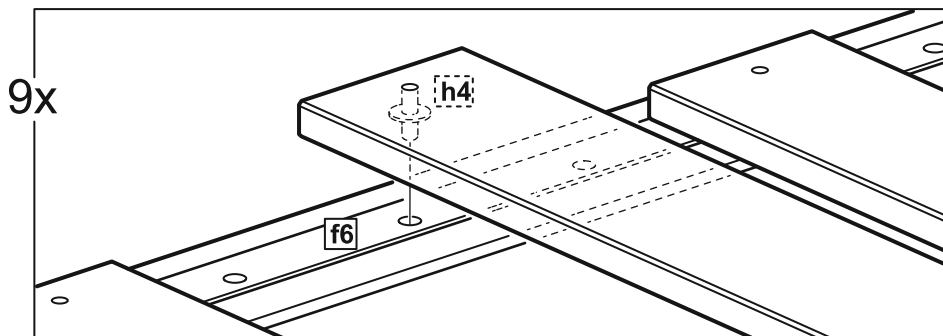


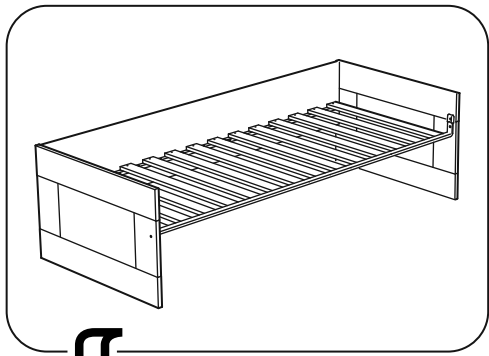
14

12

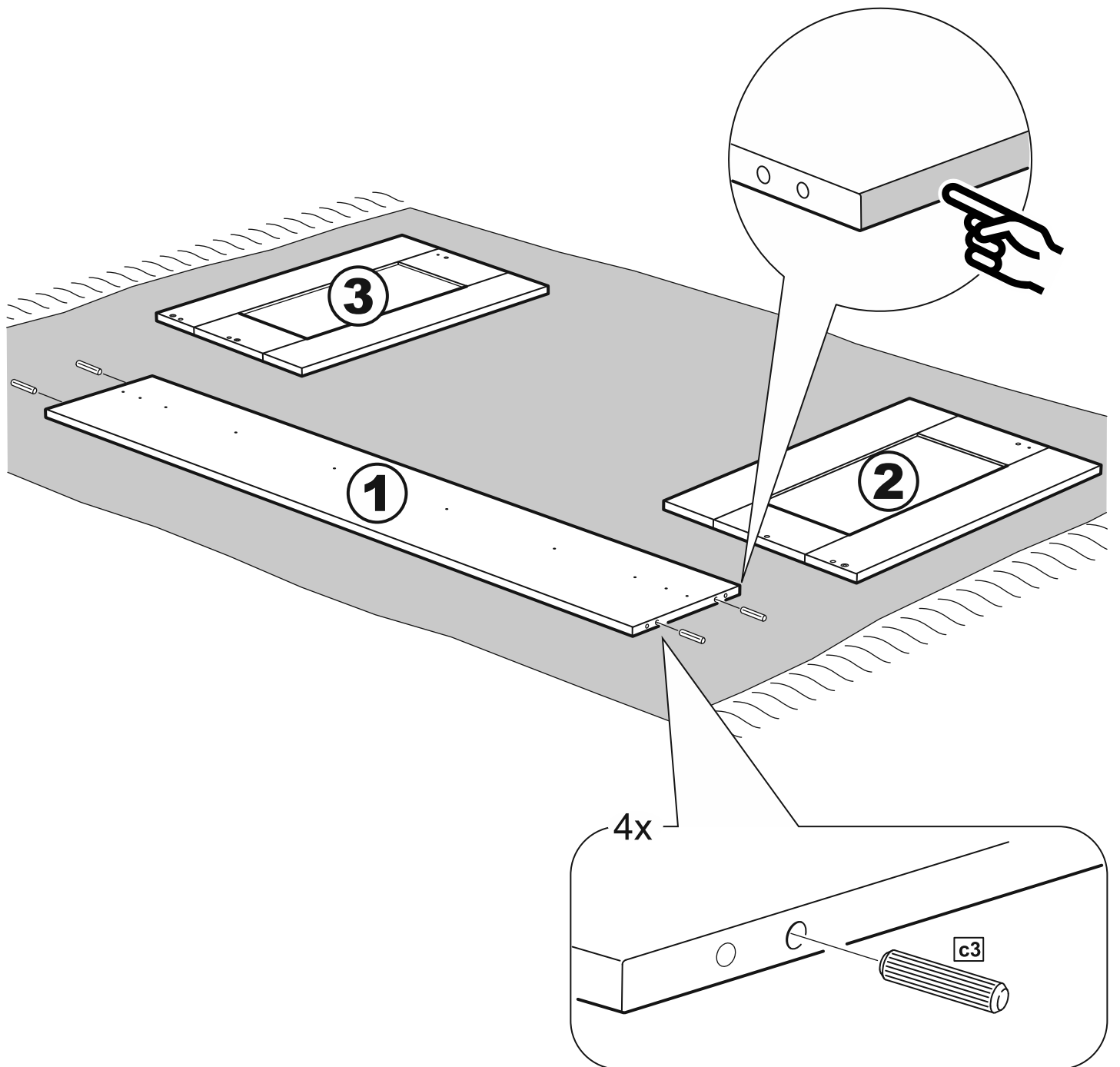
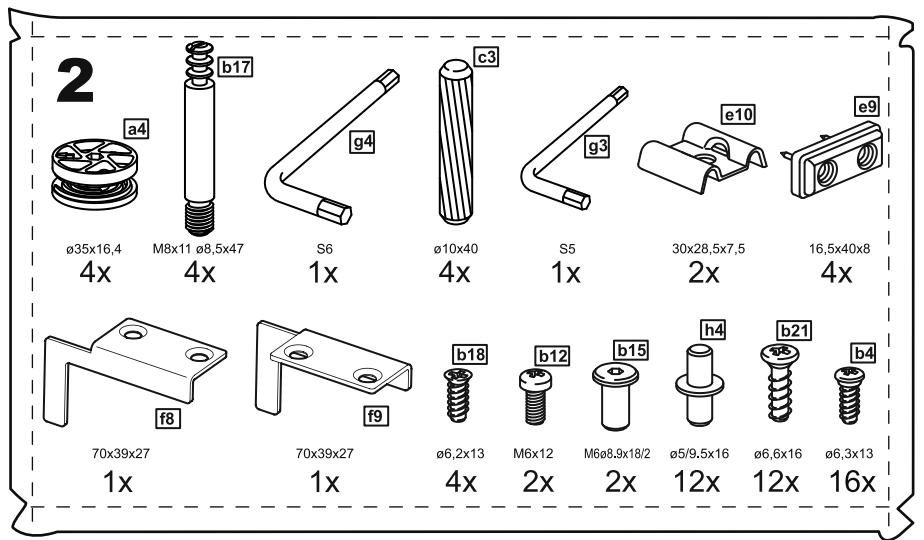


13

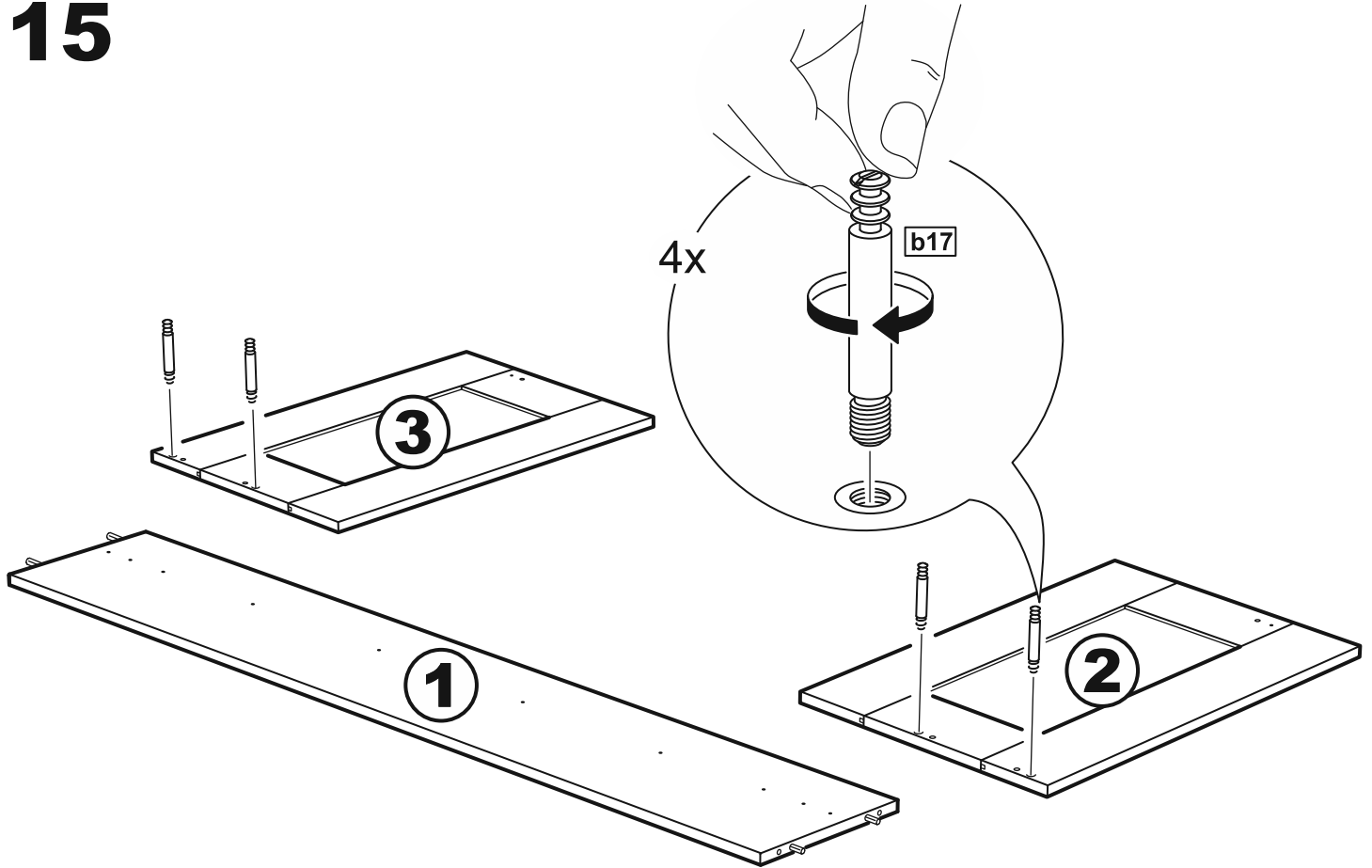




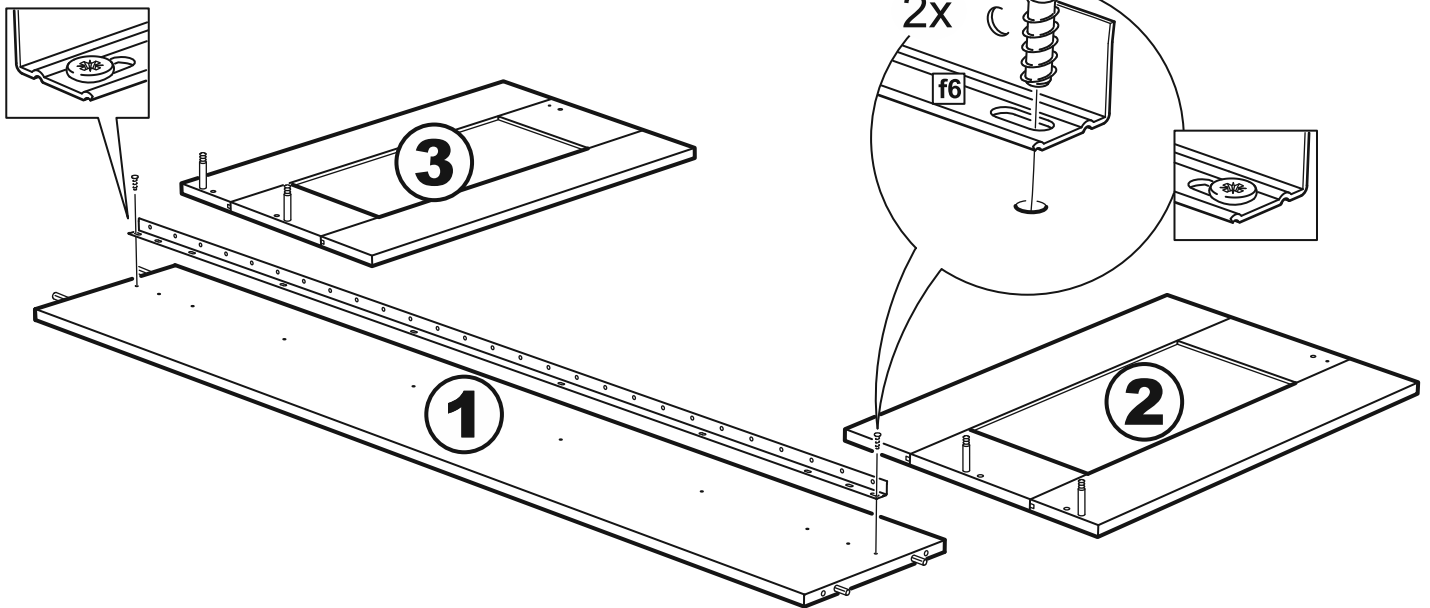
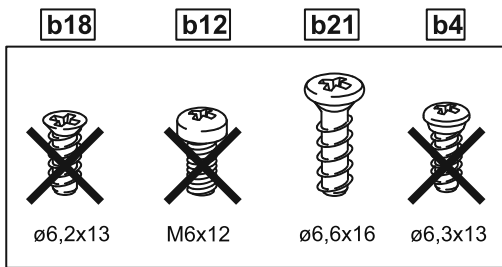
↓
14



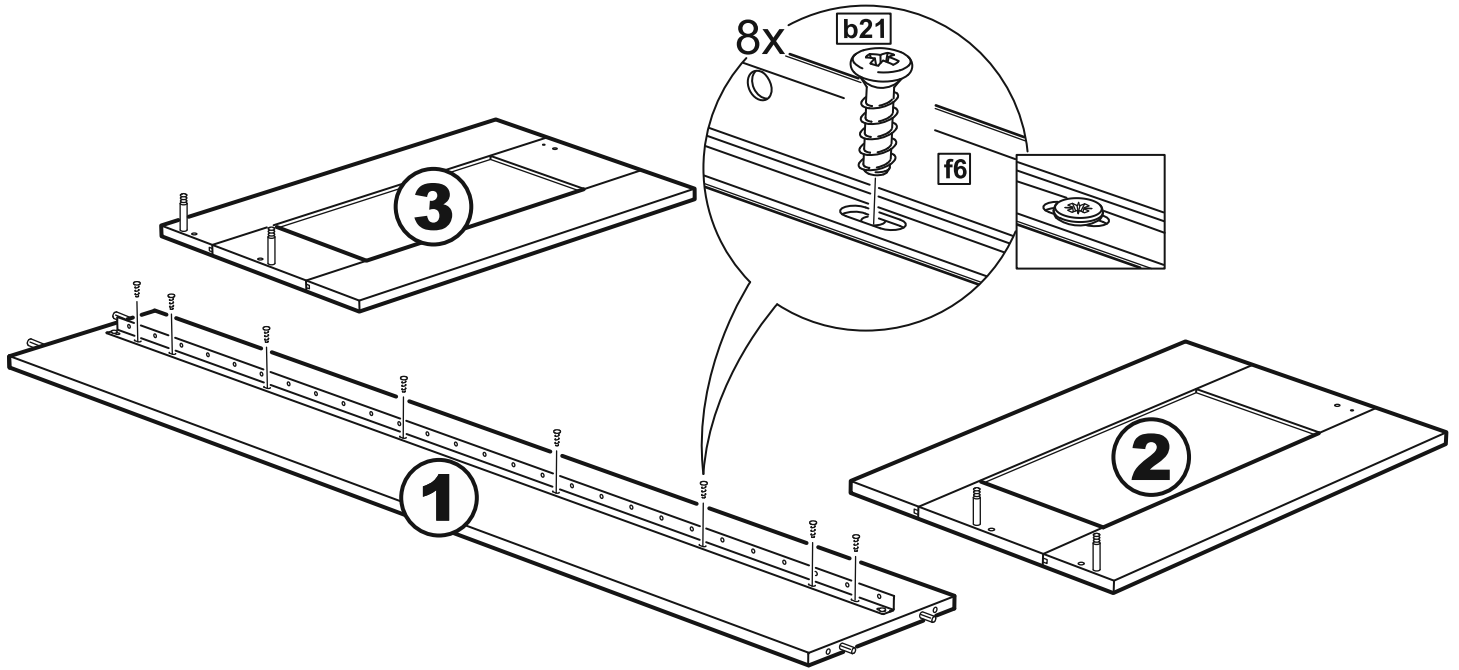
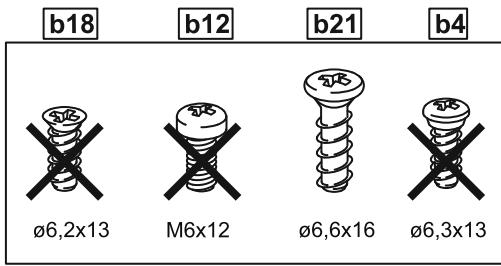
15



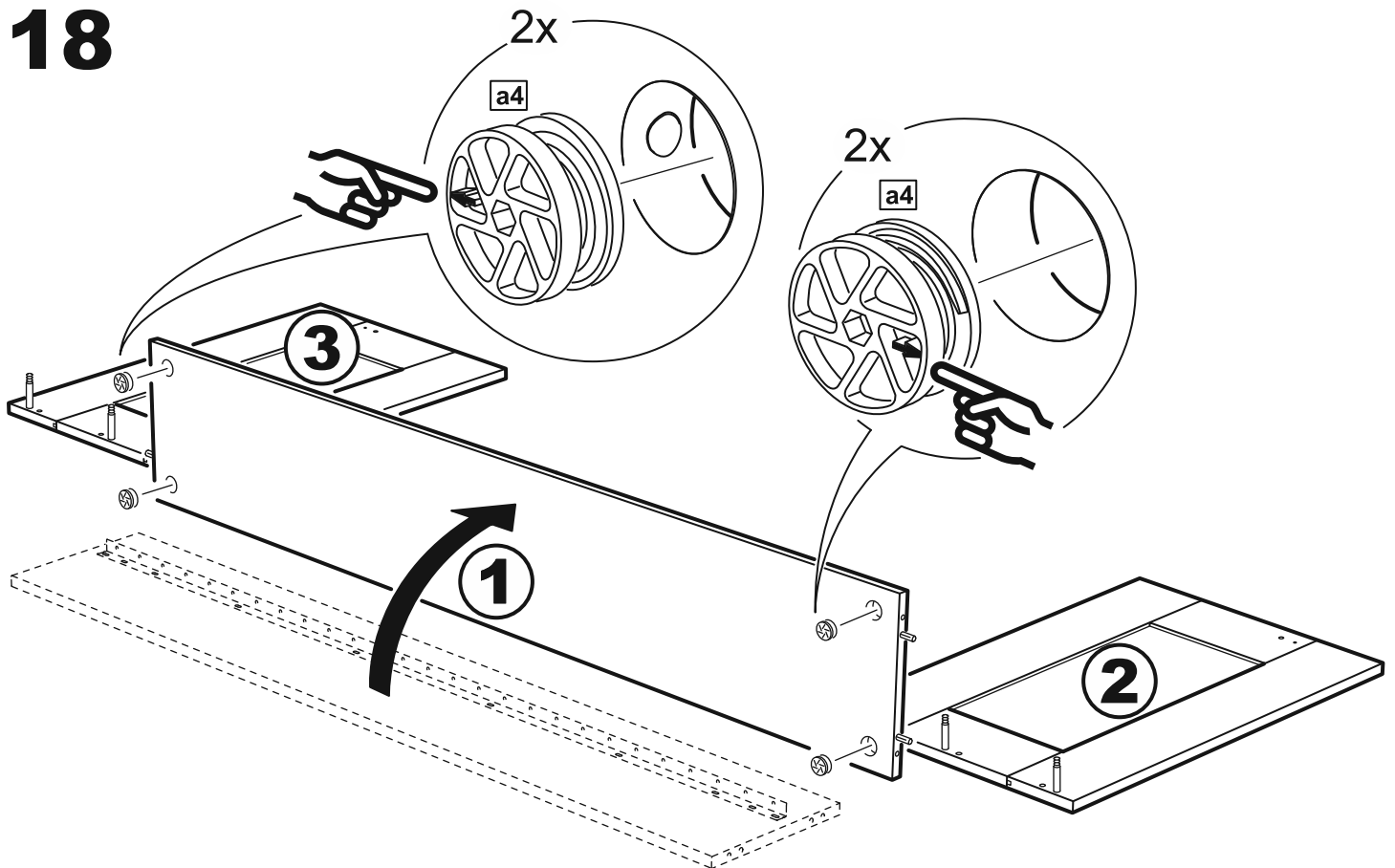
16



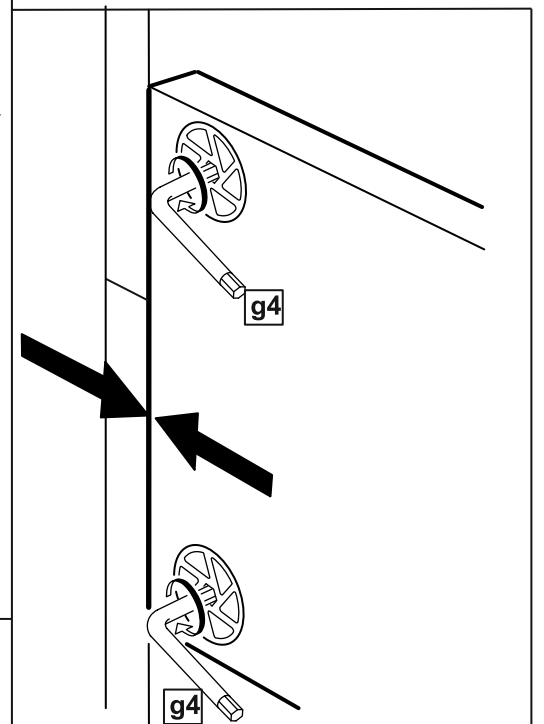
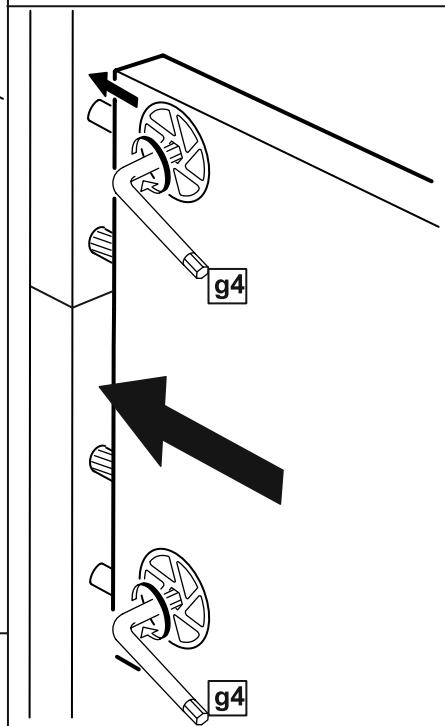
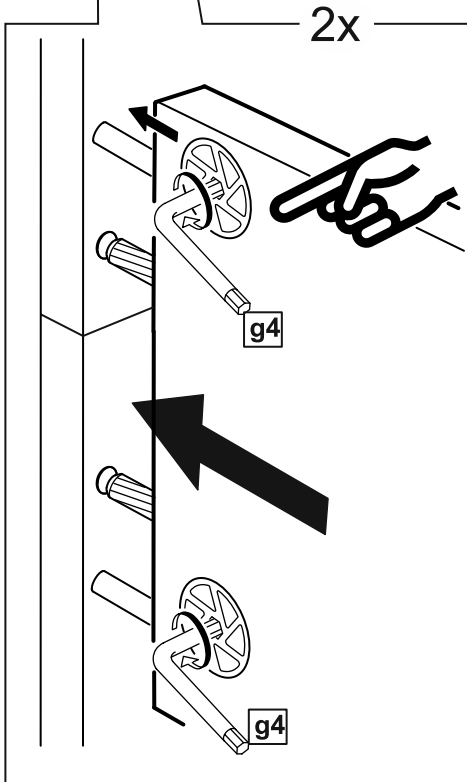
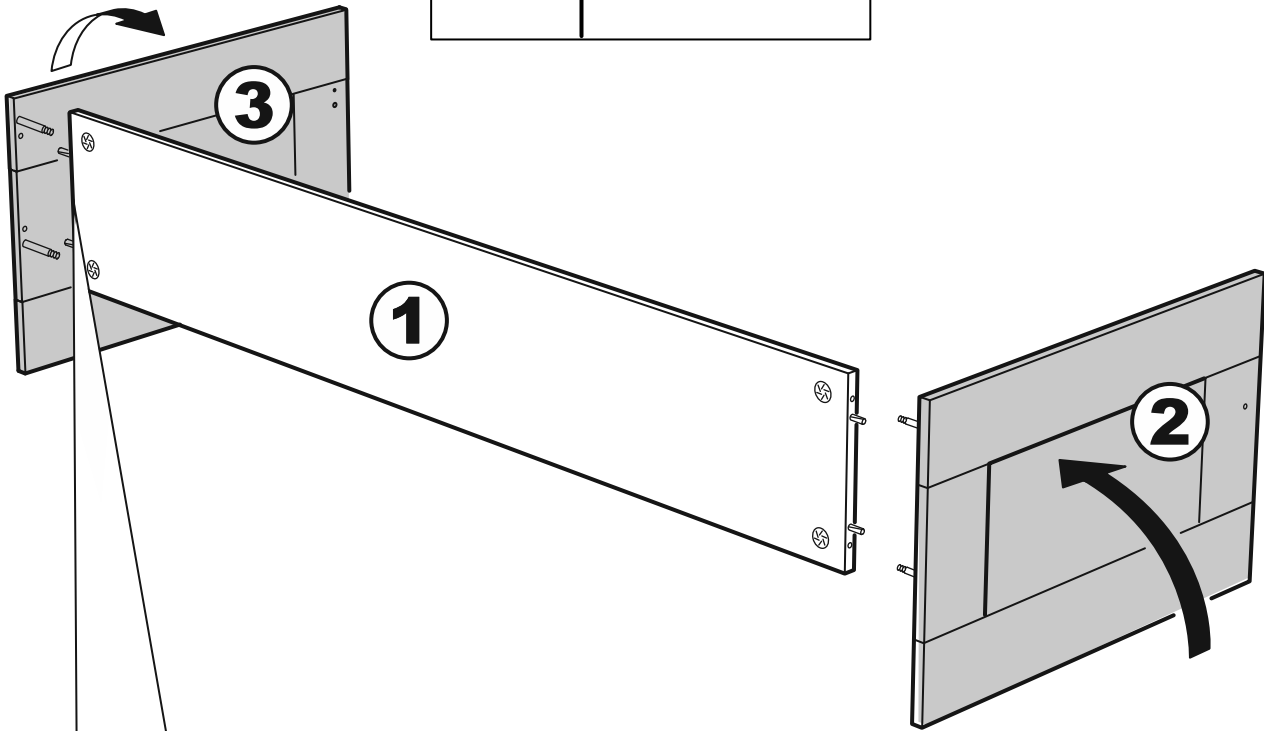
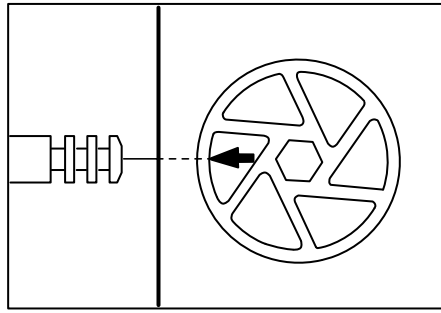
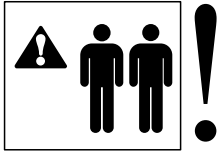
17



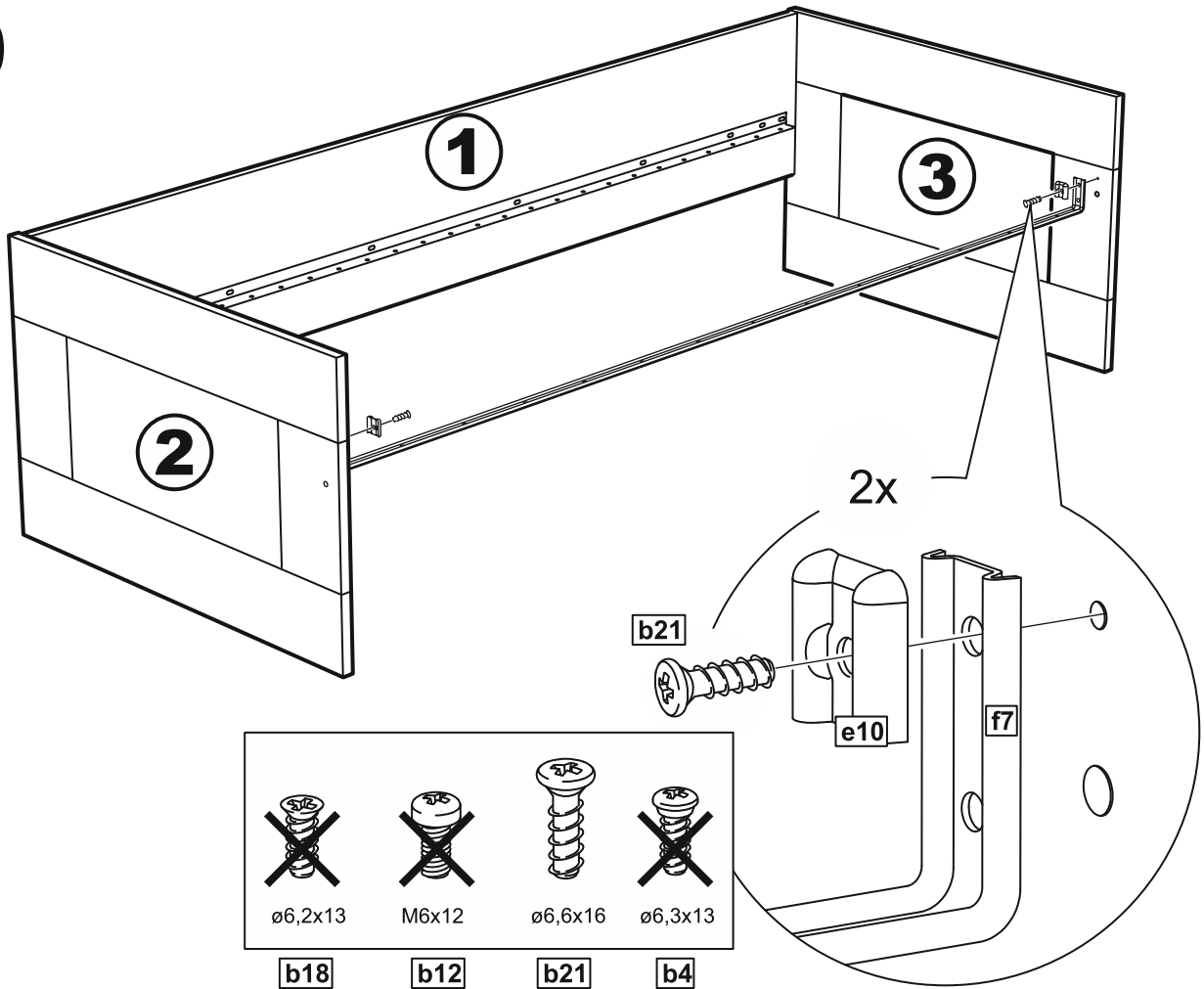
18



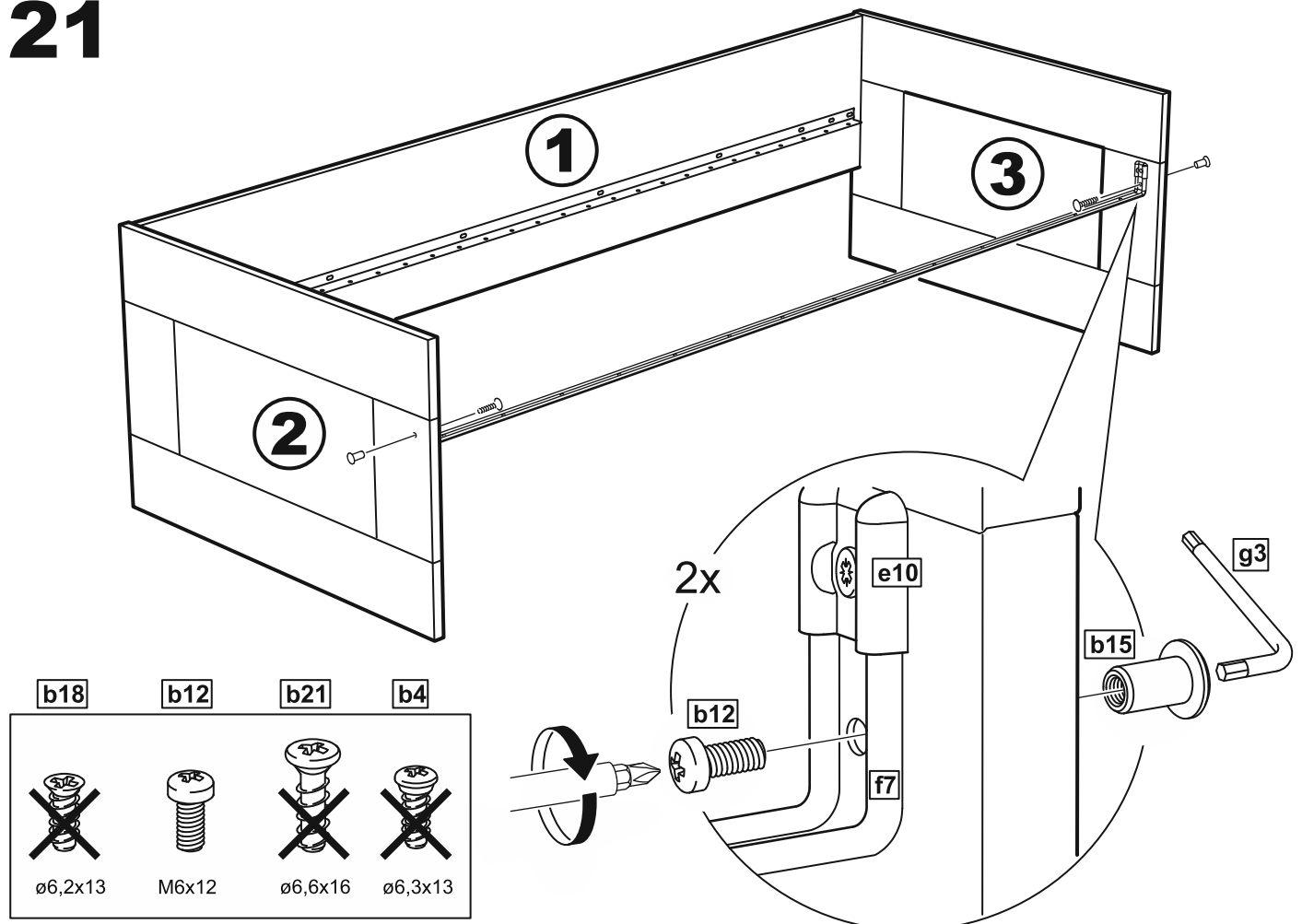
19

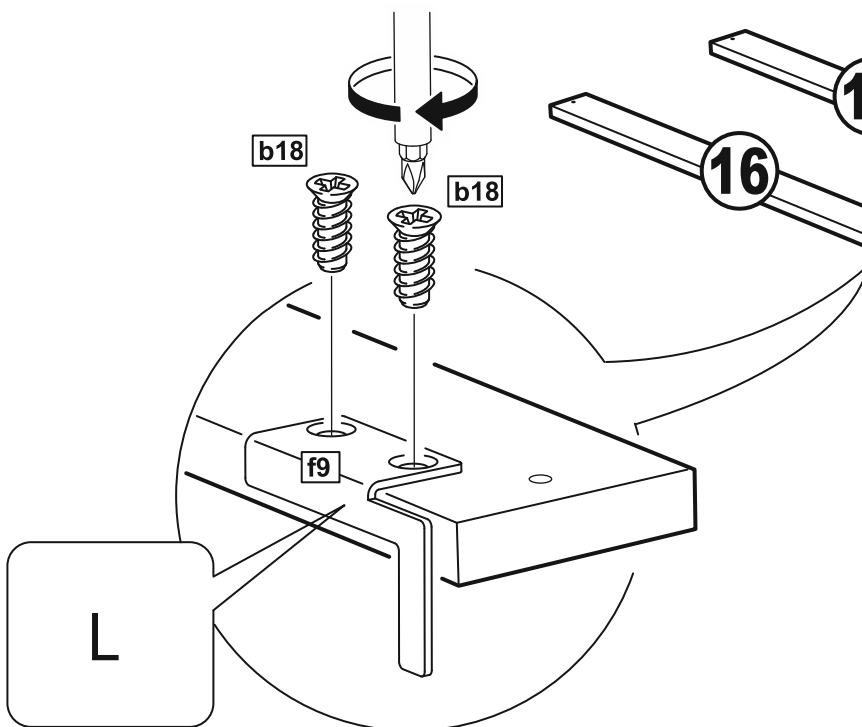
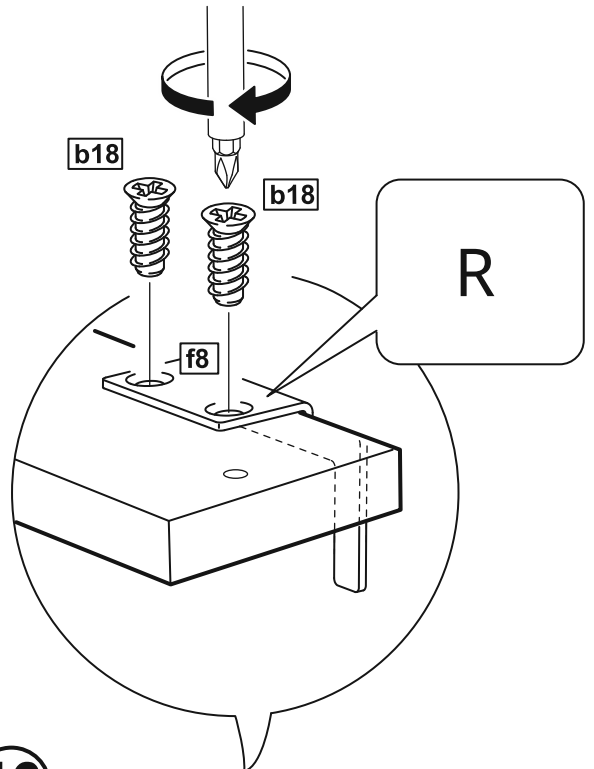
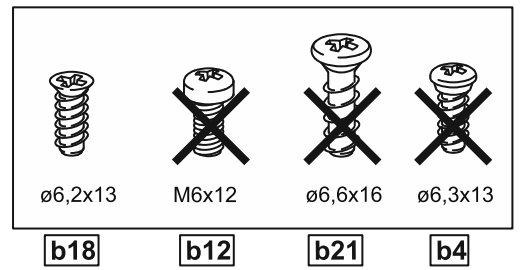
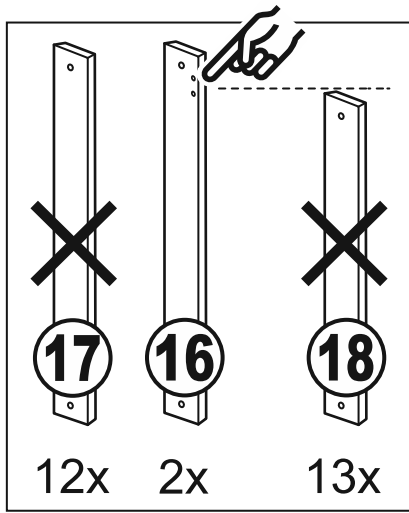


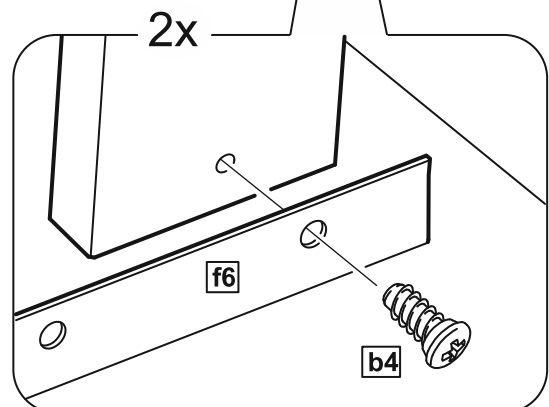
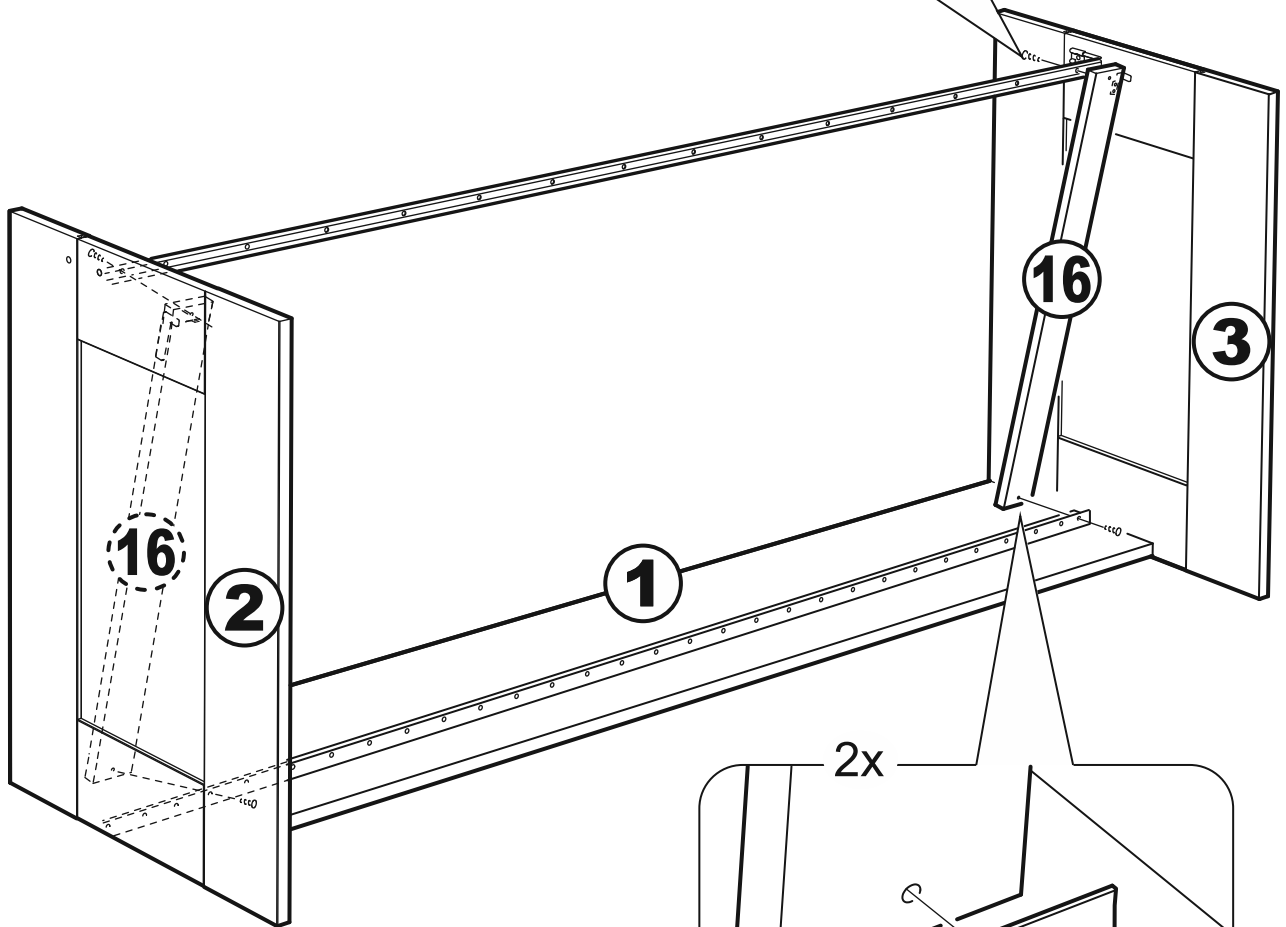
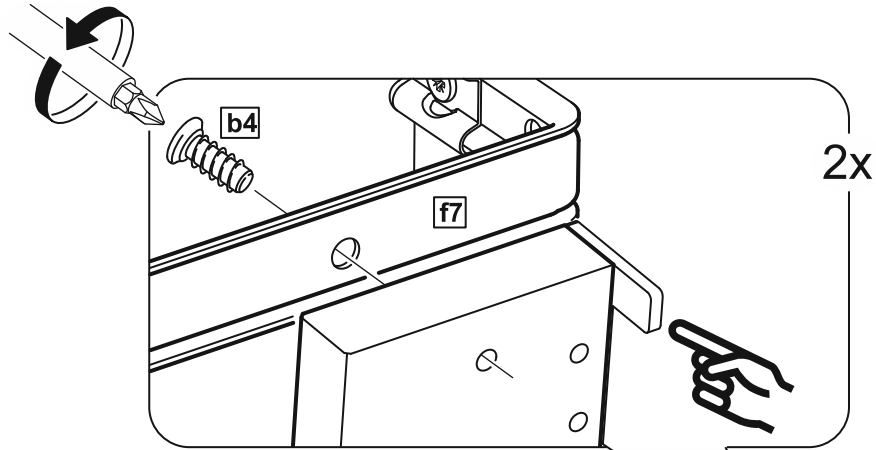
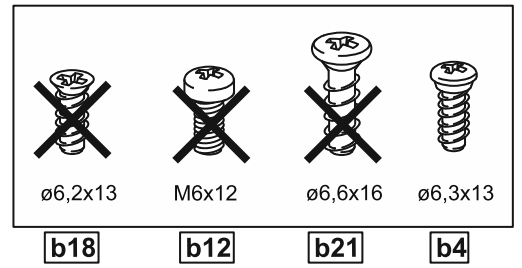
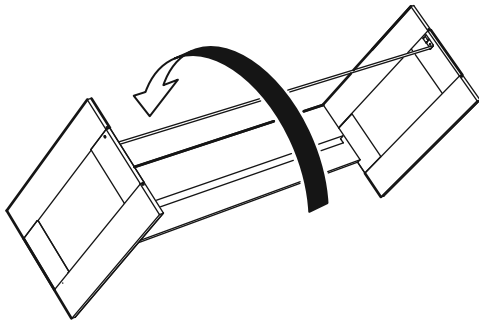
20



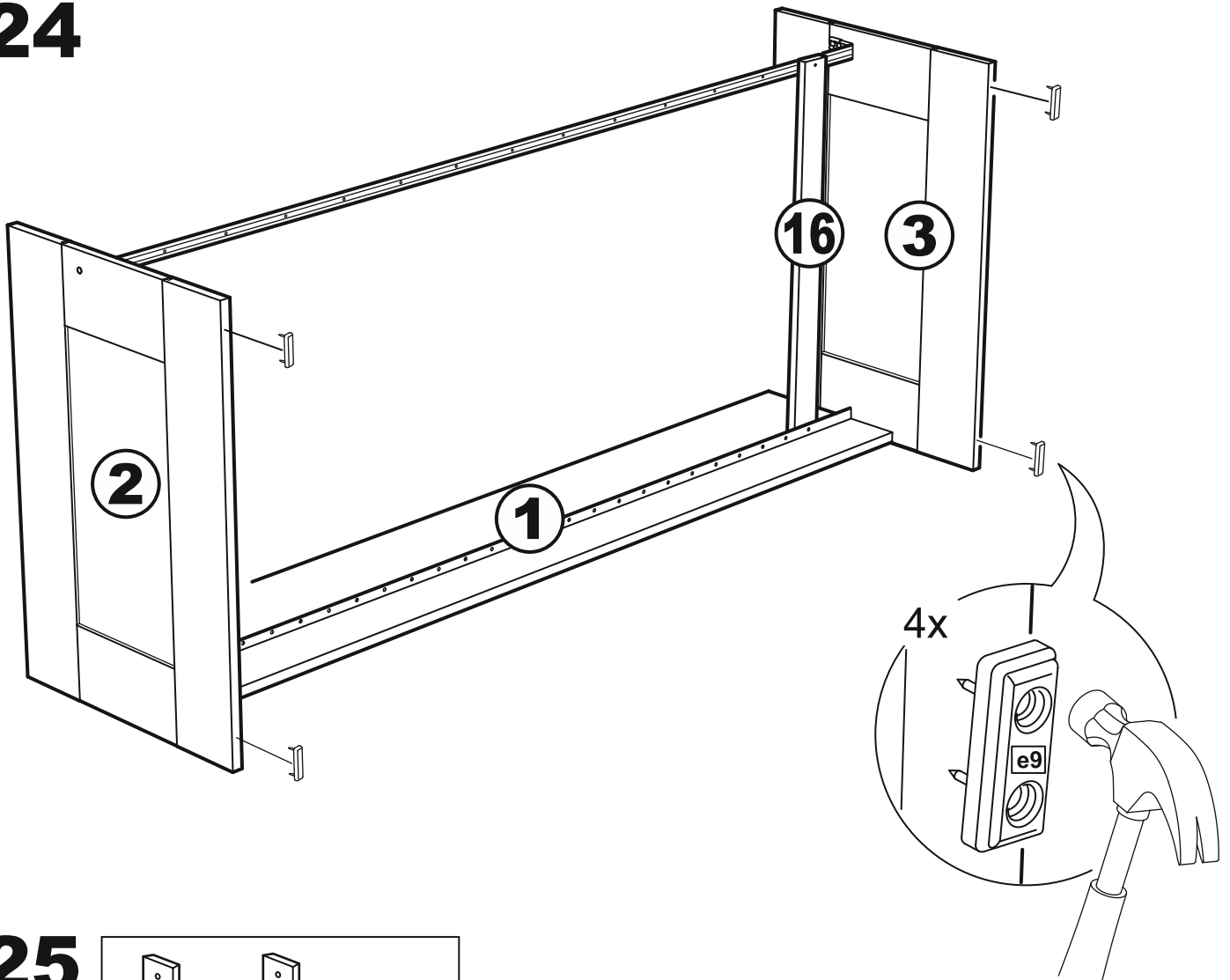
21



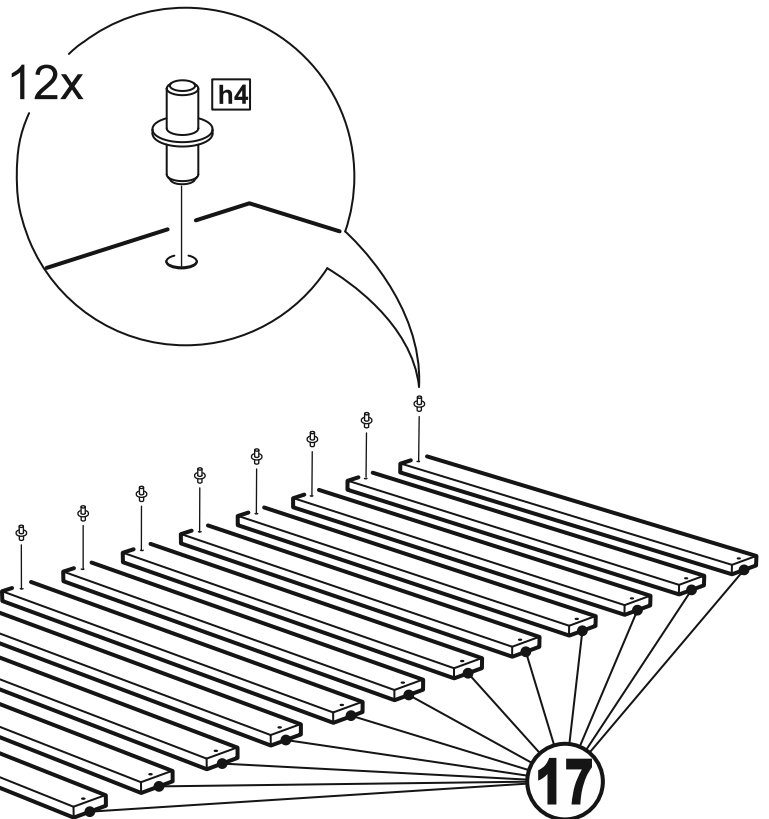
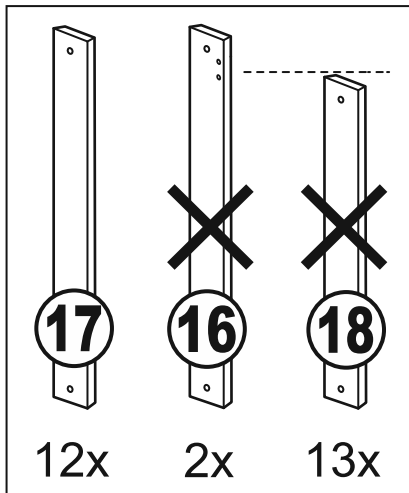




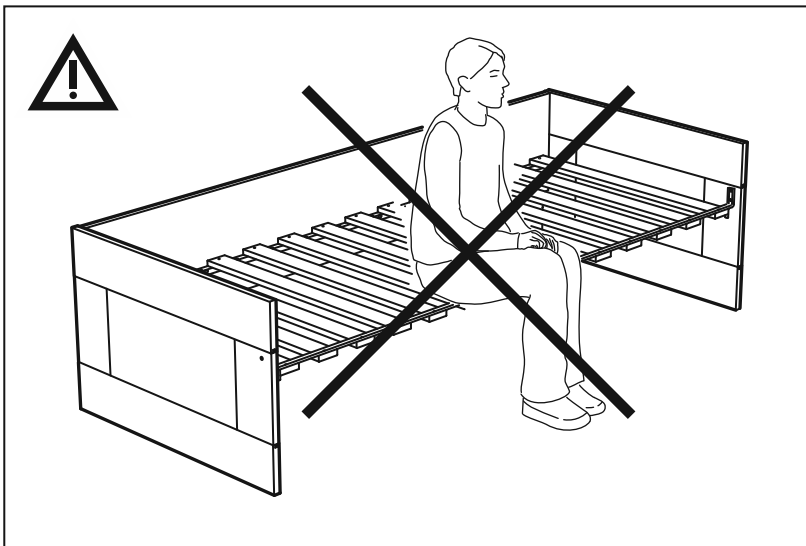
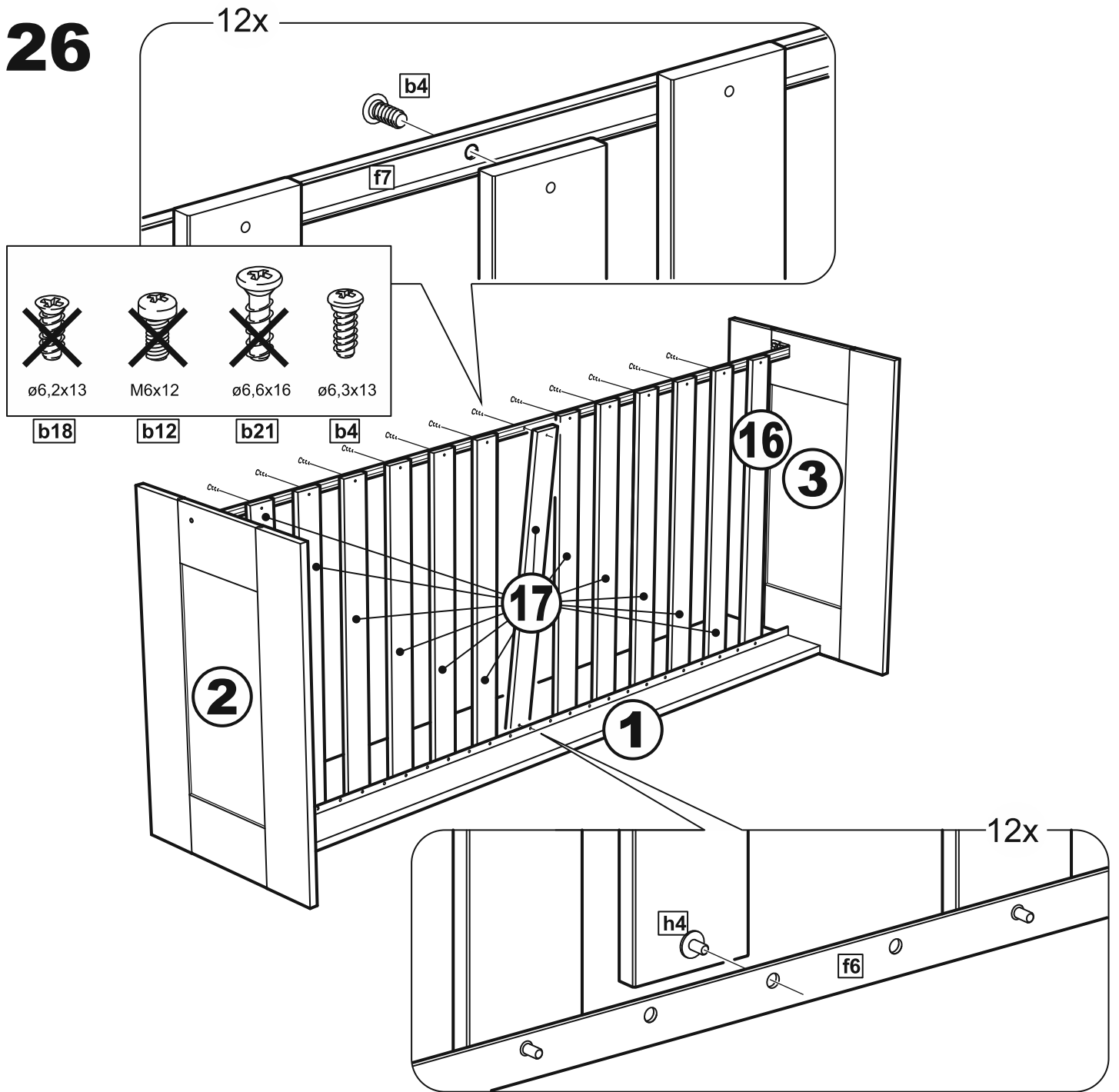
24



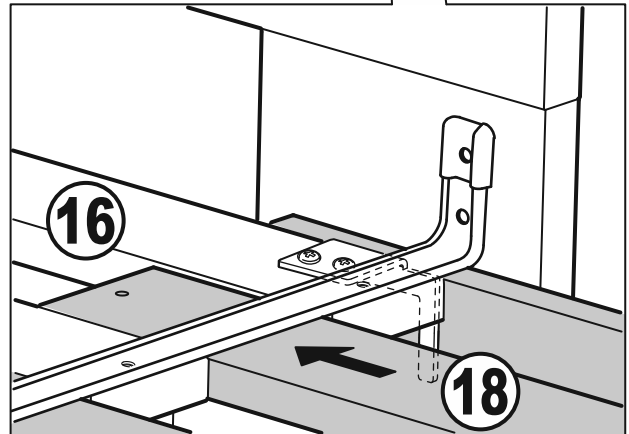
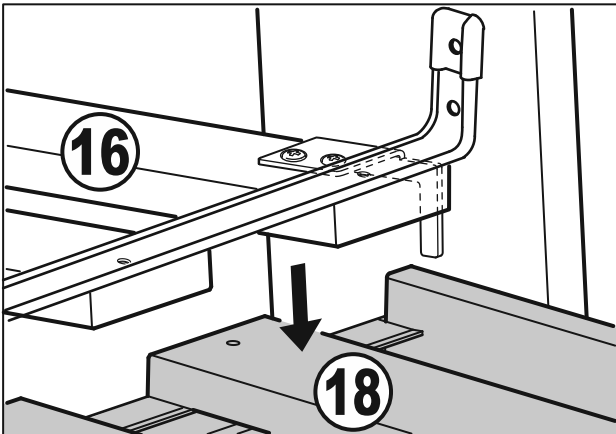
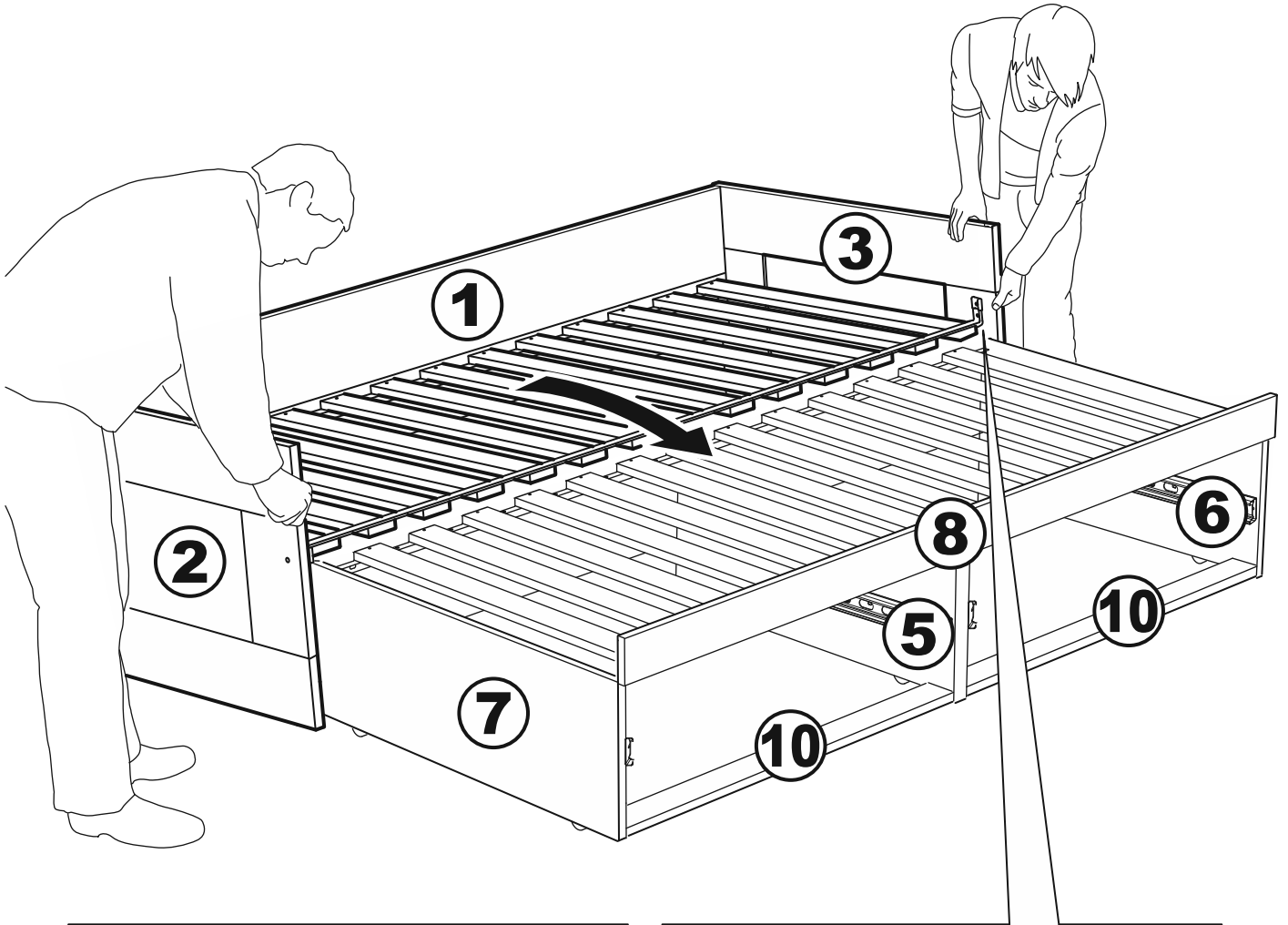
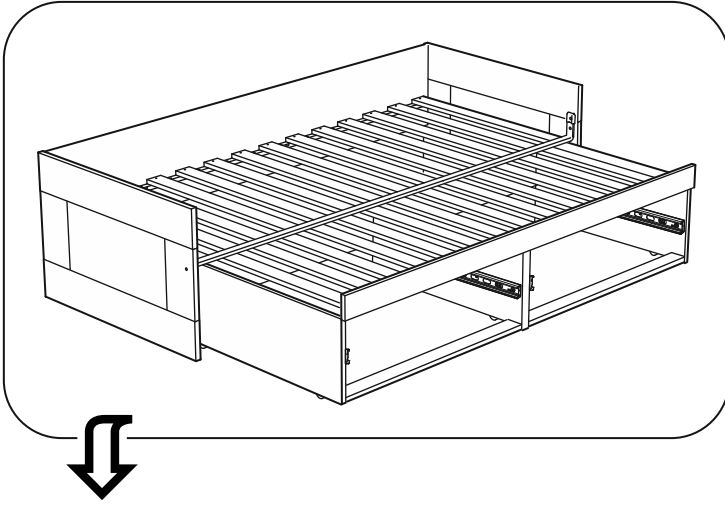
25

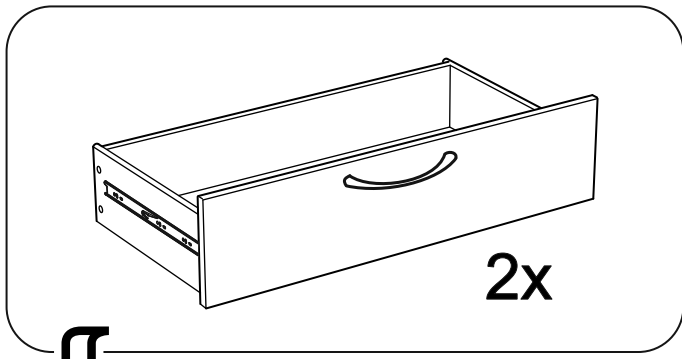


26

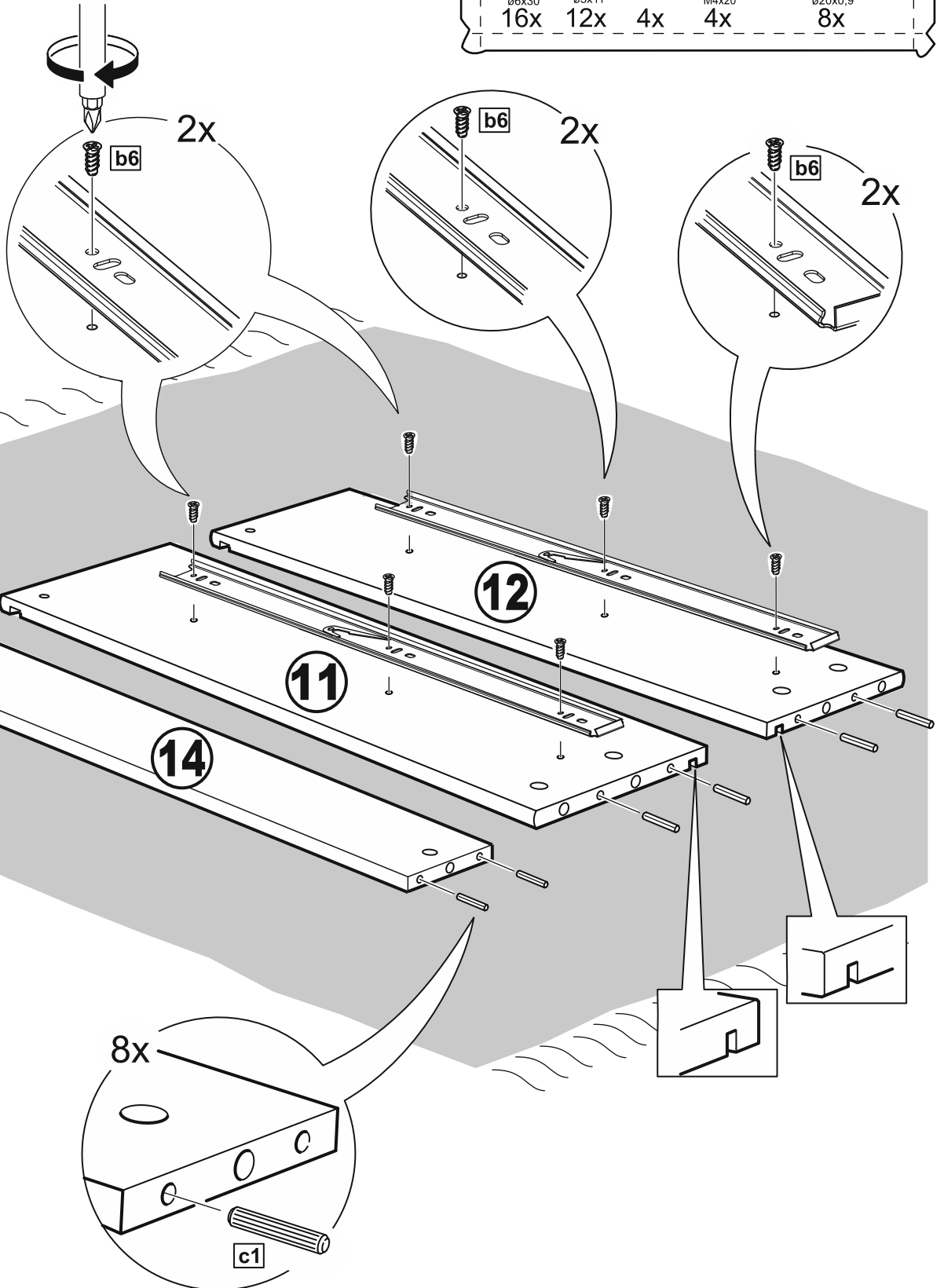
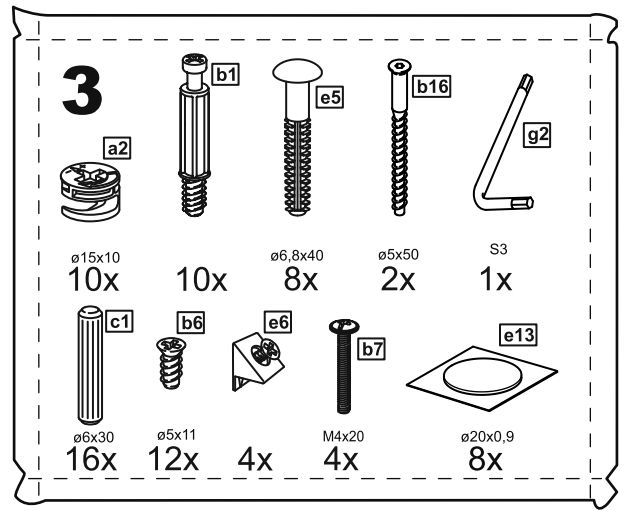


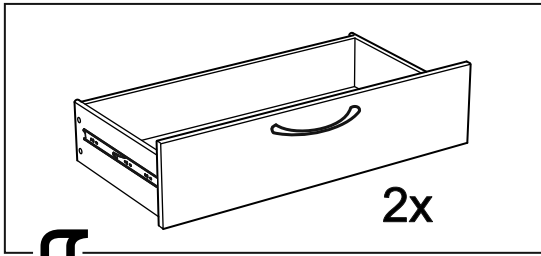
27



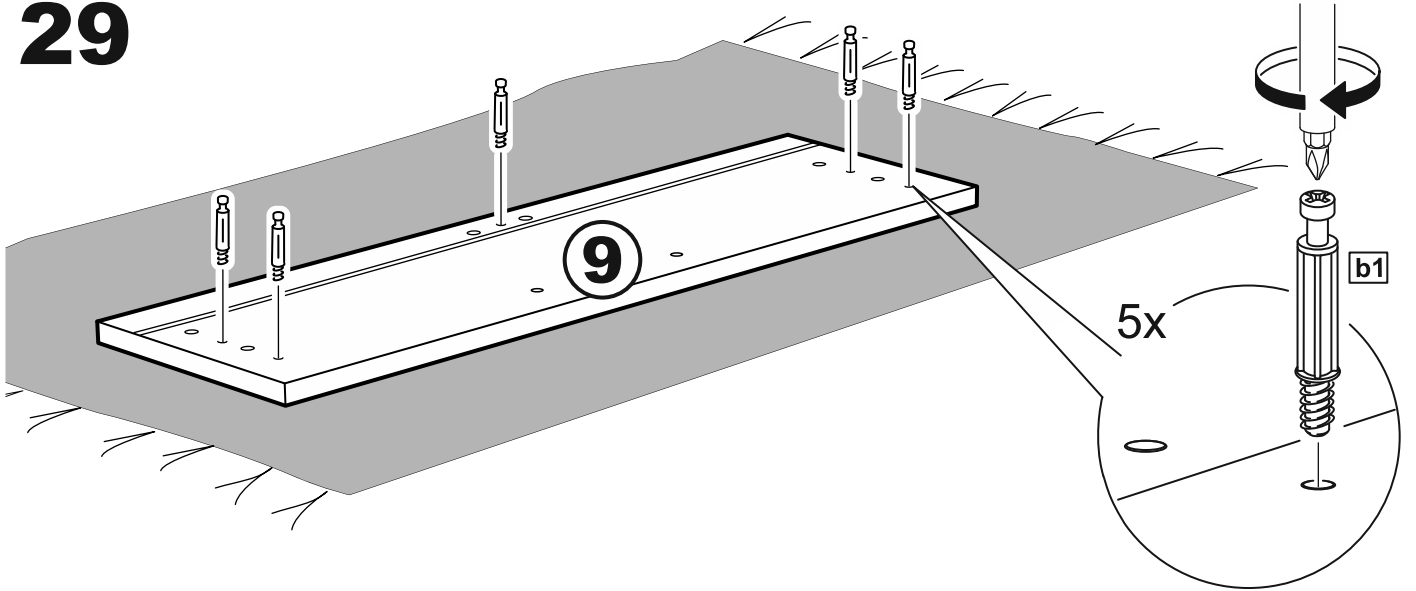


28

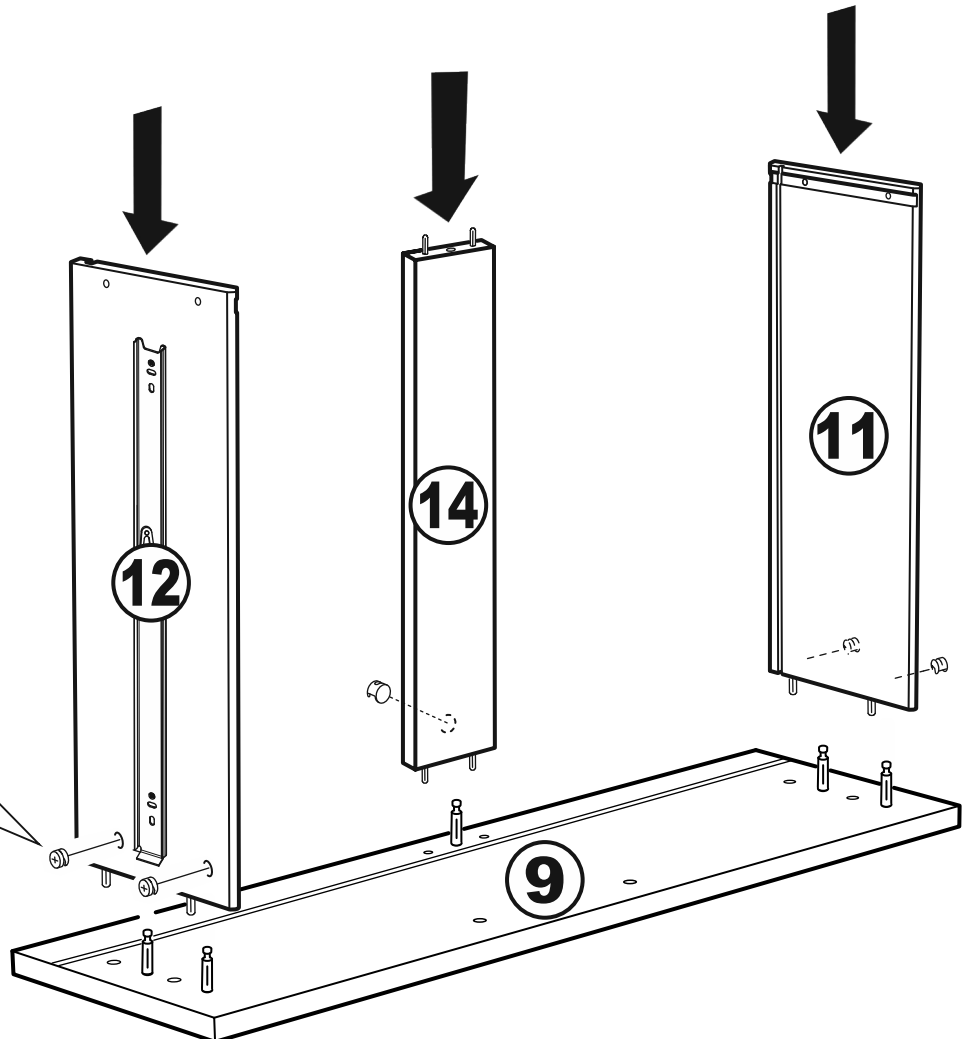
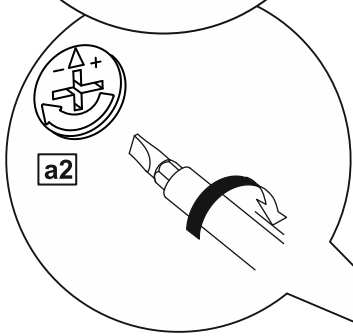
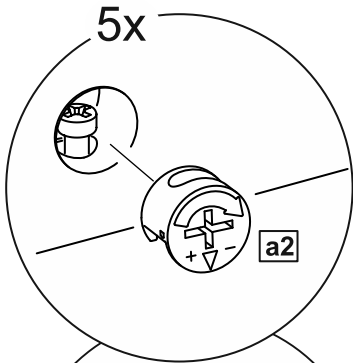


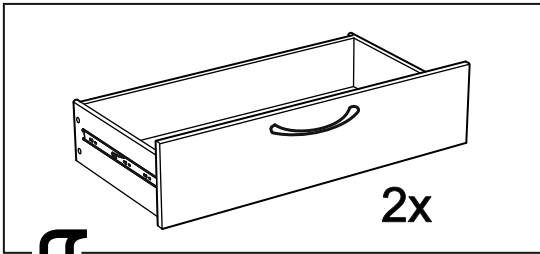


⇕
29

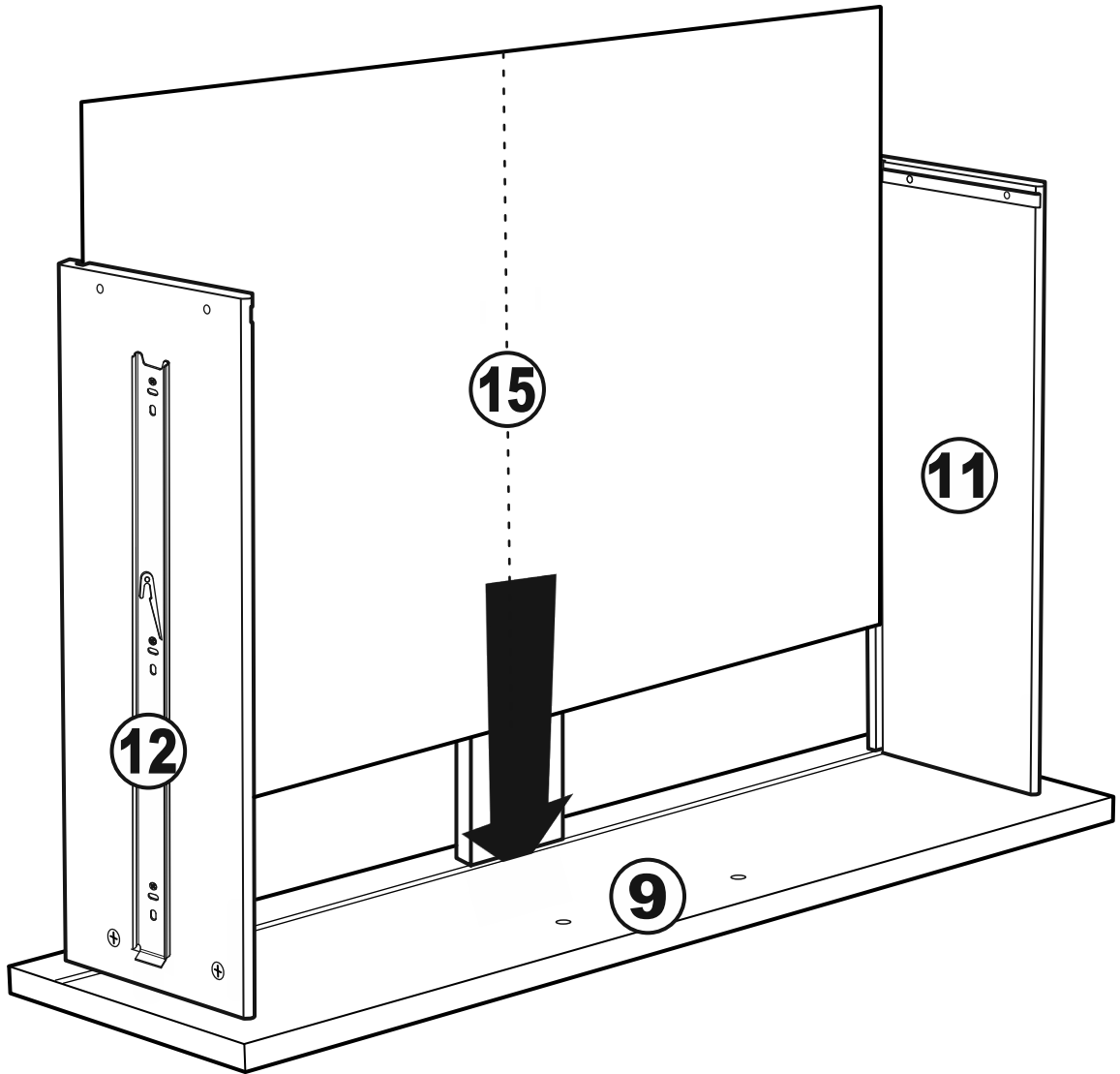


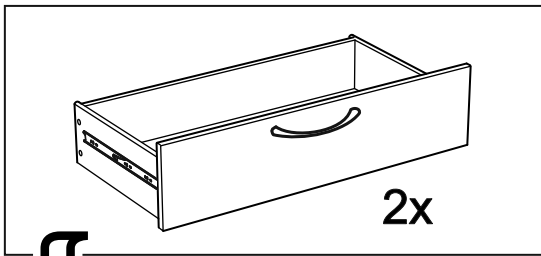
30



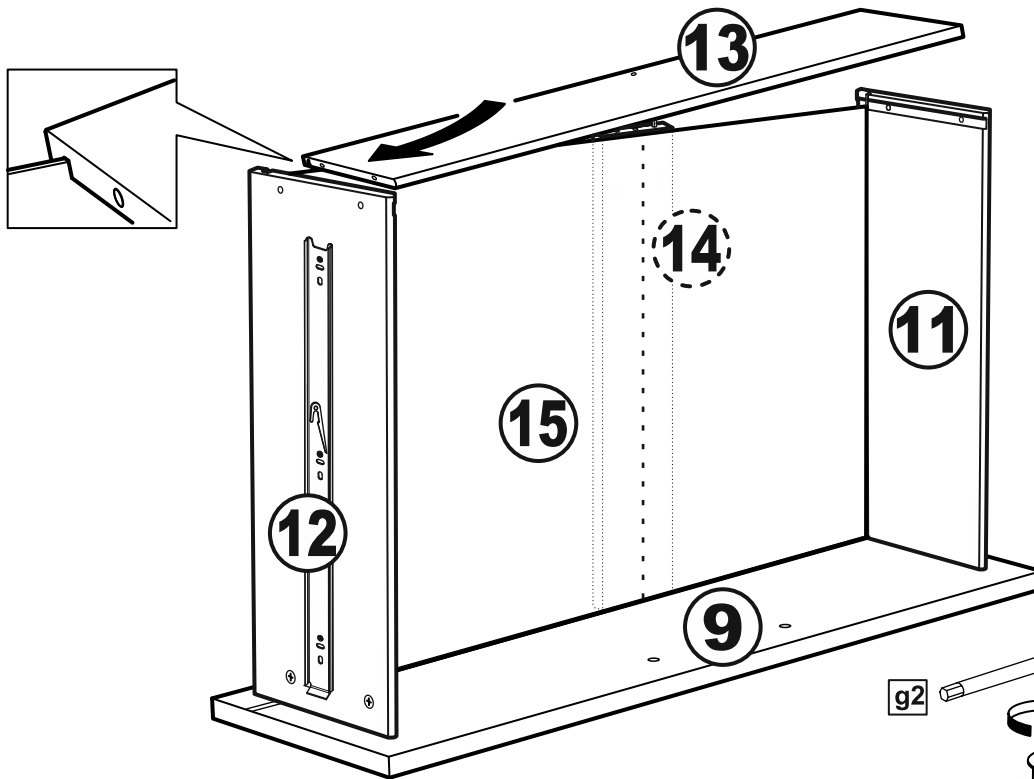


⇓
31

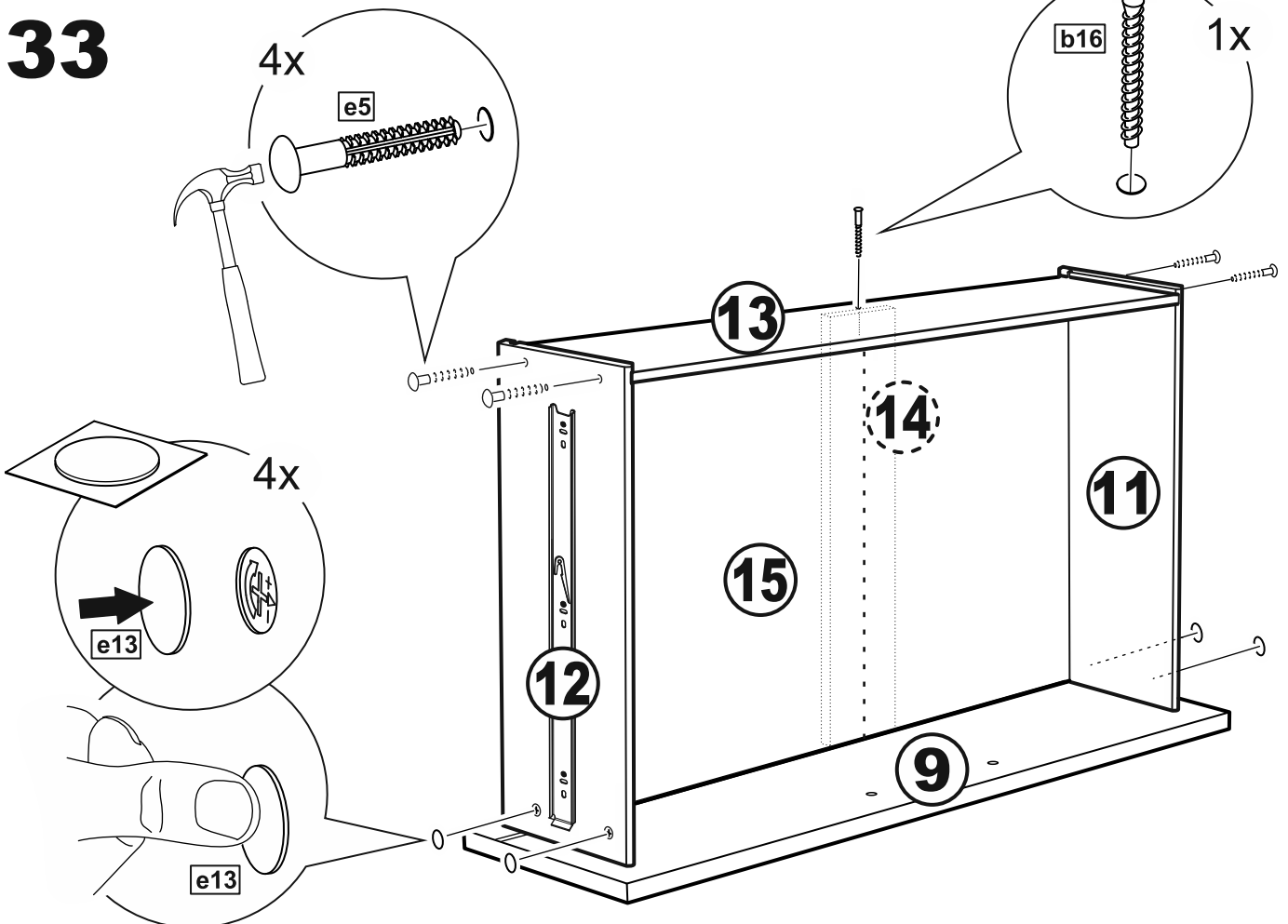


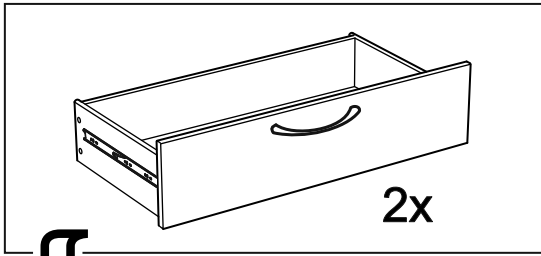


32

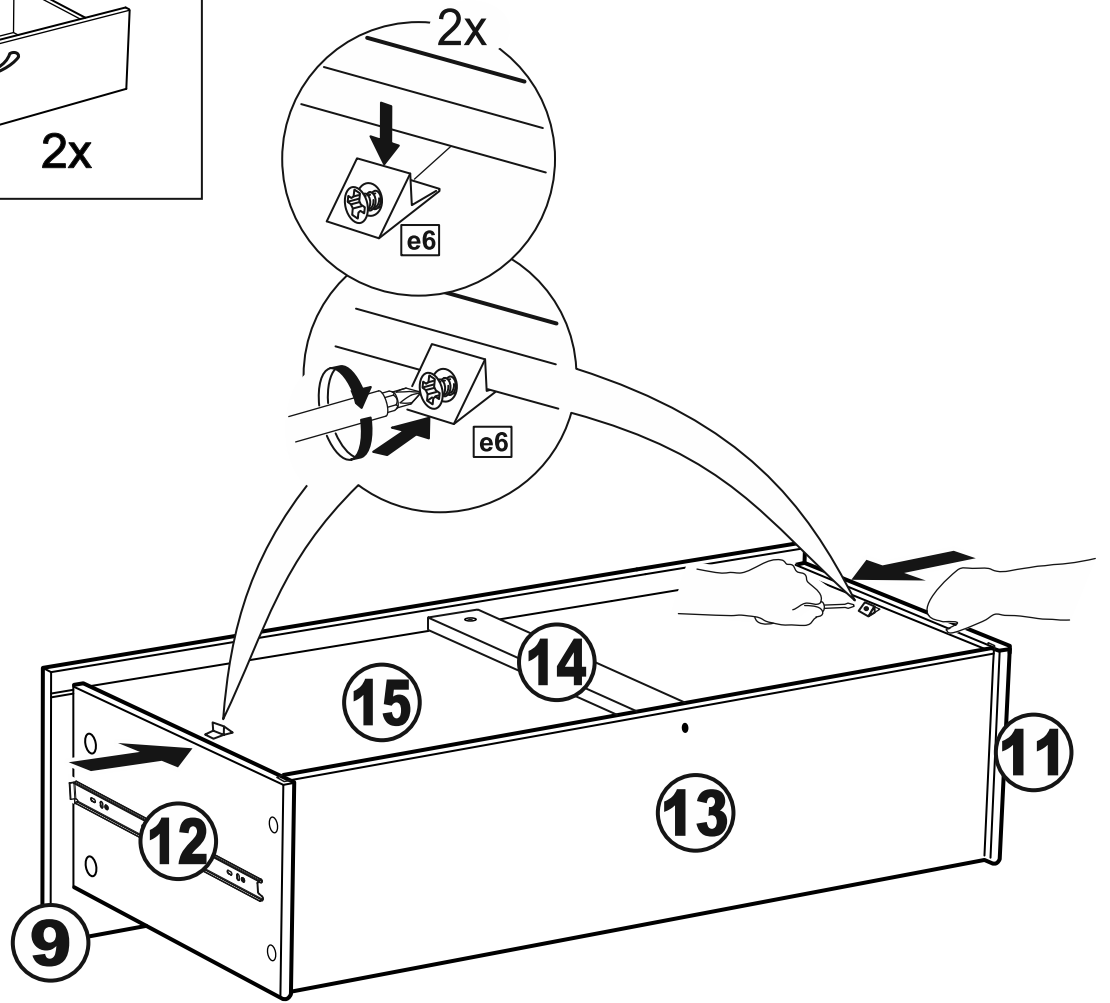
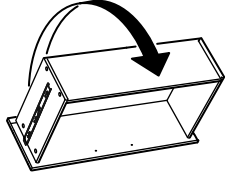


33

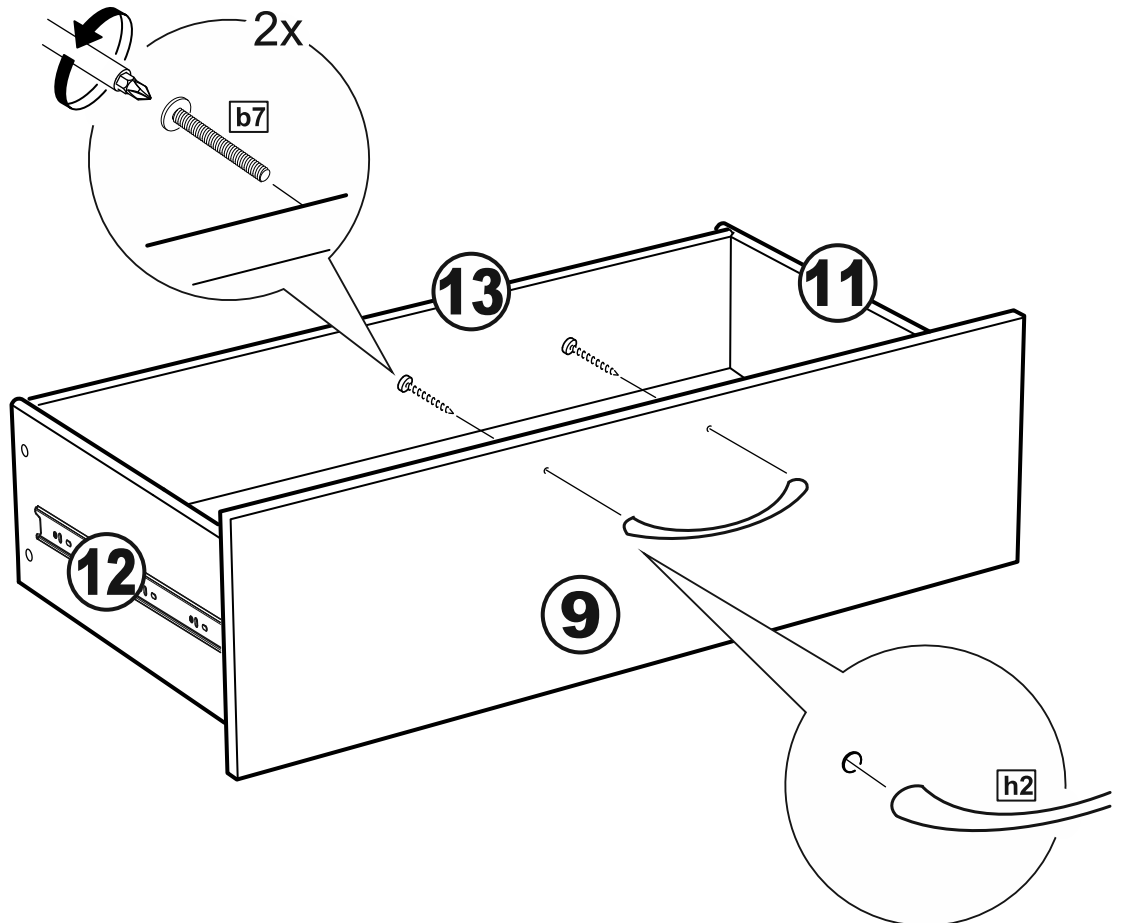
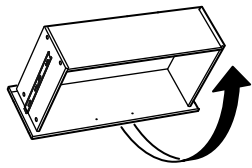


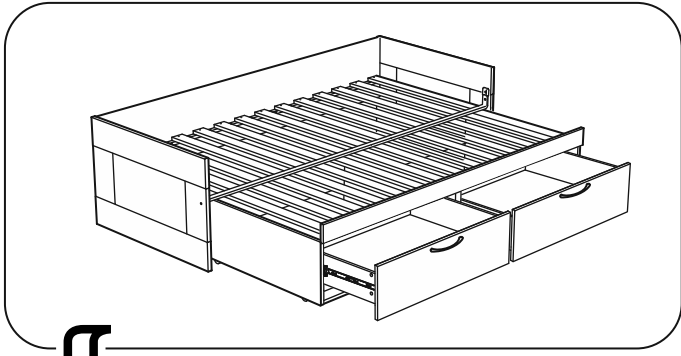


34



35





36

