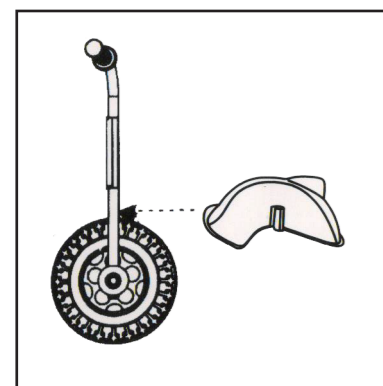


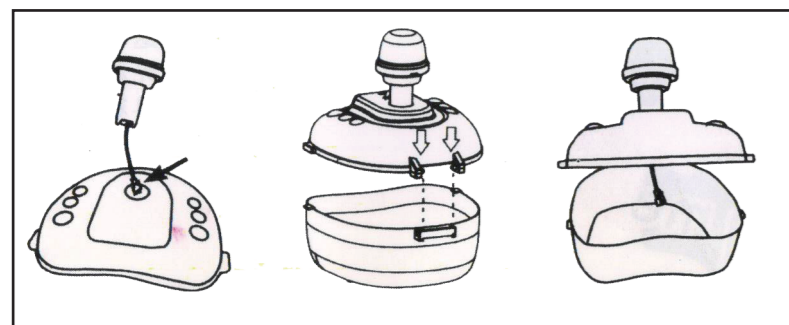
Уход и техническое обслуживание

1. Периодически проверяйте электрические системы мотоцикла и проводные соединения на наличие повреждений. Если какие-либо детали повреждены, не используйте их до тех пор, пока они не будут отремонтированы.
2. Не используйте автомобильный воск для чистки.
3. Не храните при высоких температурах, вблизи огня или во влажных местах. Накройте от попадания снега и дождя.
4. С батареей должен обращаться только взрослый.
5. Батарея содержит кислотные электролиты. При попадании жидкости в глаза промойте холодной водой в течение 15 минут и обратитесь за медицинской помощью.
6. Для защиты аккумулятора рекомендуется использовать сетевой фильтр.
7. Не допускайте короткого замыкания батареи, что может привести к пожару.
8. Не смешивайте щелочные стандартные(углерод-цинк) или перезаряжаемые(никель-кадмиевые) батареи.

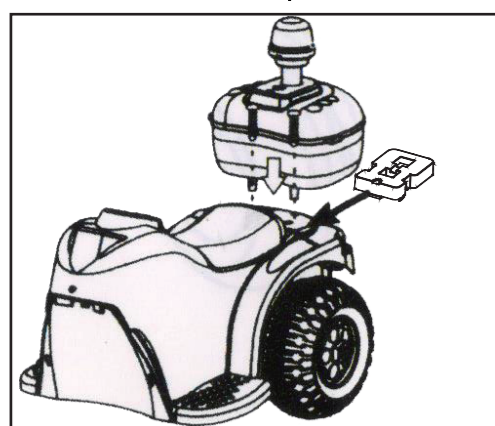
Проблема	Возможная причина	Решение
Мотоцикл не двигается	Слабый заряд	Полностью зарядите батарею
	Предохранитель	Заменить предохранитель
	Отсоединена батарея	Переподключить
	Неисправная батарея/мотор/электр.	Обратиться к дистрибьютору
Аккумулятор не заряжается	Батарея отсоединена	Переподсоединить
	Зарядное устройство не подключено к розетке	Подключите зарядное устройство
Батарея нагревается и шумит при зарядке	Это нормально	Нормальный феномен (Батарея в пределах 60°C)
Маленький пробег	Слабый заряд	Полностью зарядите
	Старая батарея	Замените батарею
Медленно едет	Слабый заряд	Полностью зарядите
	Перегрузка	Максимальный вес 30 кг
	Неровная поверхность	-
Мотоцикл дёргается	Проблемы с мотором	Обеспечить правильное подключение мотора/коробки передач Если не удастся, обратитесь к дистрибьютору
Передачи работают наоборот	Неправильная установка коробки передач	Убедитесь, что коробка передач установлено правильно на задней оси



Совместите положения скоб на левой и правой сторонах крыла с соответствующими положениями трубки и плотно прижмите её до тех пор, пока она не будет закреплена.



Установите коробку, пропустите провод сигнальной лампы через отверстие в крышке и закрепите сигнальную лампу в отверстии, соедините световую линию на основной линии корпуса через отверстие в нижней крышке коробки с полицейской световой линией.

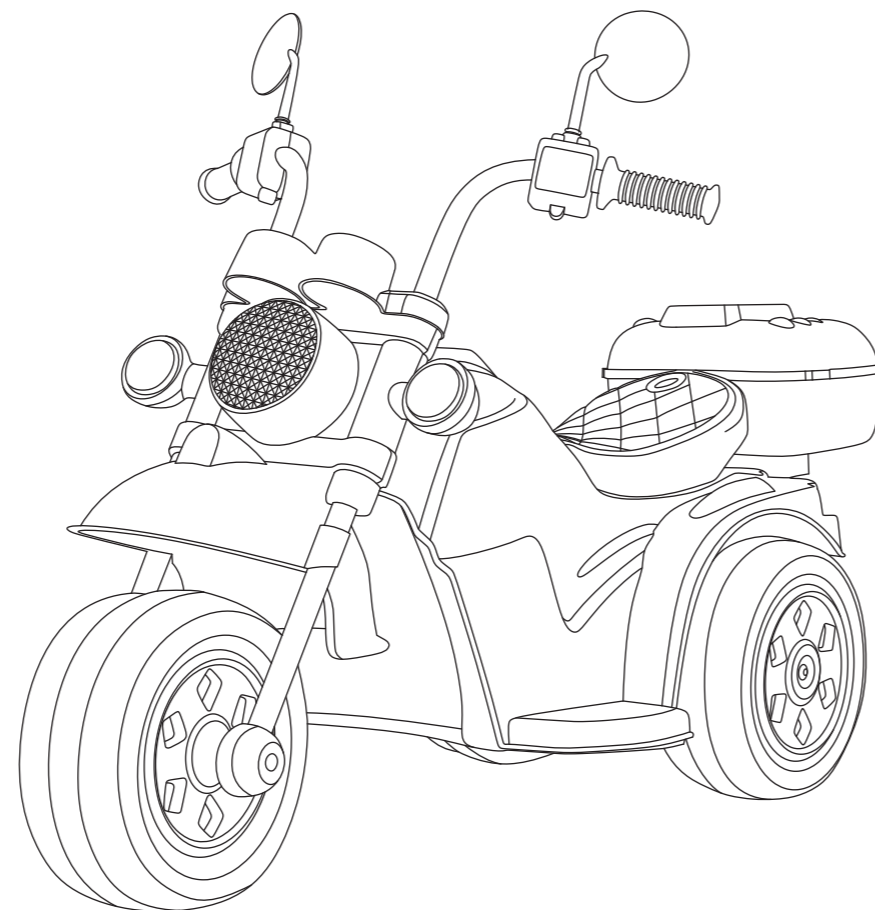


Установите кронштейн в задней части, закрепите его винтами ниже, закрепите коробку на кронштейне винтами. (установка спинка такая же)

Детский мотоцикл Sundays BJ777

Инструкция по эксплуатации

STANDARD NO.: GB 6675.1-2014 GB 6675.2-2014
GB 6675.3-2014 GB 6675.4-2014
GB 19865-2005



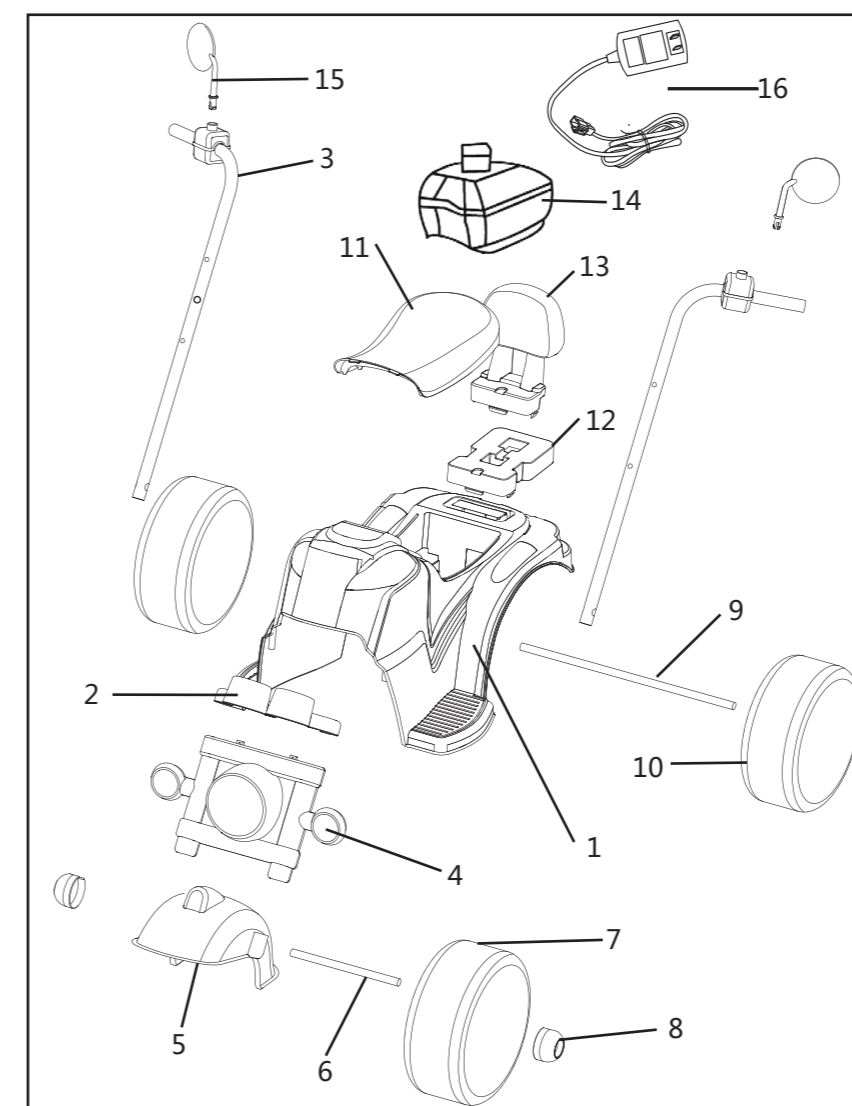
Техника безопасности

- При использовании электрооборудования всегда следует соблюдать основные меры предосторожности, включая следующие. Прочтите всю инструкцию перед использованием.
- Для защиты от поражения электрическим током не погружайте шнур, зарядное устройство, трансформатор, аккумулятор или сам мотоцикл в воду или другую жидкость.
 - Эта игрушка не предназначена для детей младше 3 лет.
 - Используйте только зарядные устройства и трансформатор, поставляемые производителем.
 - Для безопасности ваших детей мотоцикл должен быть собран взрослым.
 - Когда ваши дети используют этот продукт, необходим тщательный контроль.
 - Проверьте перед каждым использованием. Не используйте, если вы обнаружили какое-либо незакрепленное оборудование.
 - При использовании данного продукта необходимо использовать средства индивидуальной защиты, такие как шлем.
 - Никогда не используйте на дорогах, вблизи автомобилей, на крутых склонах или ступенях, бассейнах или других водоёмах.
 - Всегда кататься в обуви.
 - Не используйте этот мотоцикл на скользкой поверхности.
 - Максимальный вес пользователя составляет 30 кг.
 - Не меняйте, не модифицируйте и не добавляйте никаких электрических проводов.
 - Избегайте использования данного продукта в труднодоступных местах, чтобы предотвратить повреждение мотоцикла или травму пользователя.
 - Отсоедините аккумулятор, если он не используется в течение длительного времени.

Характеристики :

Название	Характеристика
Батарея	6V4.5AH
Возраст	3-8 лет
Нагрузка	30 кг
Размер	93x45x60cm
Скорость	3 км/ч
Время использования	Время зарядки 8-12ч, время использования 1 ч
Зарядное	DC 6V500mA

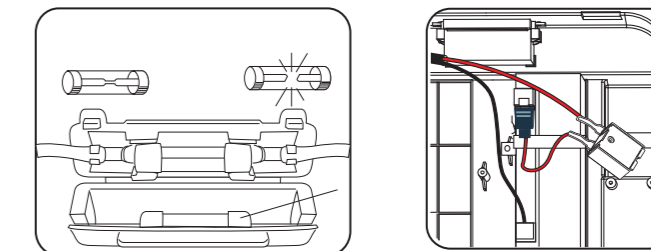
Список деталей



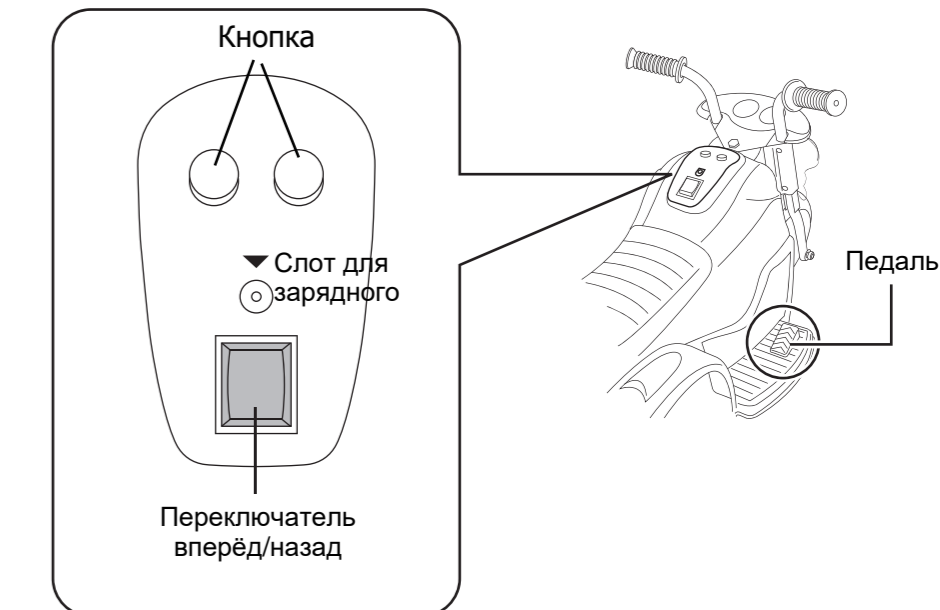
1. Основание	5. Крыло	9. Задняя ось	13. Спинка
2. Приборная панель	6. Передняя ось	10. Заднее колесо	14. Коробка
3. Руль	7. Переднее колесо	11. Сидение	15. Зеркало заднего вида
4. Фара	8. Колпак колеса	12. Кронштейн	16. Зарядное устройство

Примечание: "12", "13", "14" это части разных конфигураций.

Предохранитель



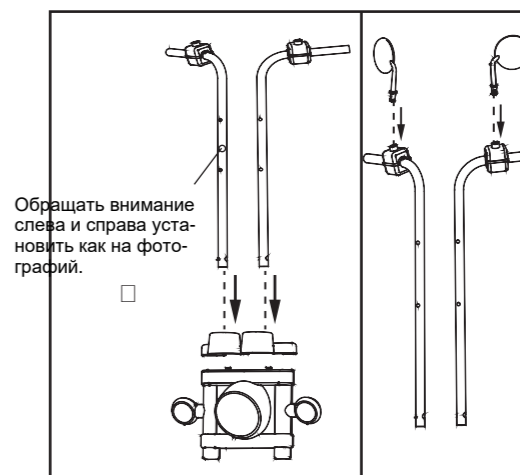
Когда электрический ток превышает ограничение, предохранитель РТС автоматически отключает питание. Самовосстанавливающийся предохранитель: когда мотоцикл перегружен или работает неправильно, предохранитель отключается через 5-10 секунд, а затем снова запускается.



Зарядная розетка находится на левой стороне автомобиля.

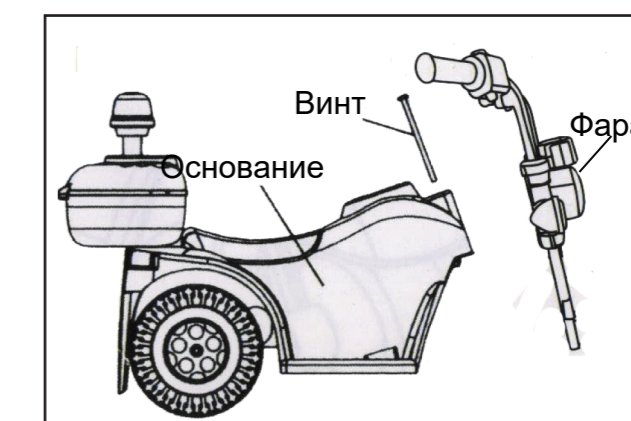
1. Перед первым использованием зарядите аккумулятор 18 часов. Это нормально, когда зарядное устройство и батарея нагреваются во время зарядки.
2. Только взрослые должны использовать батарею и зарядное устройство.
3. Если вы не собираетесь пользоваться мотоциклом в течение длительного периода времени, заряжайте аккумулятор каждый месяц, чтобы продлить срок его службы.
4. Никогда не заряжайте аккумулятор более 20 часов подряд.

Сборка

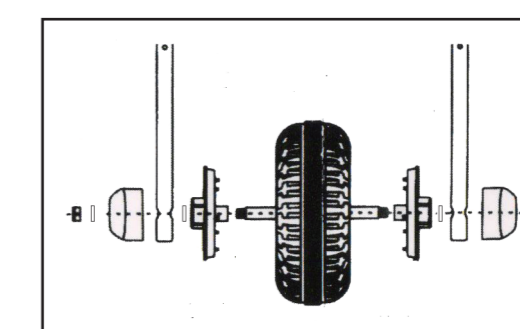


Обращать внимание слева и справа установить как на фотографии.

Установка руля :
Вставьте руль закрепите его винтами;
Прикрепите зеркала к рулю.



Пропустите винт через верхнее отверстие фары, корпус фары, нижнее отверстие и шайбу, затем используйте гайку, чтобы затянуть нижний конец винта.



Установите колпаки колес с обеих сторон колеса. Затем используйте переднюю ось, чтобы пройти через шайбу, наружную крышку колеса, трубку руля, шайбу, крышку колеса, колесо, слева направо соответственно, а затем используйте гайку, чтобы затянуть два конца передней оси.