

# Детский электромобиль



## Инструкция по сборке и эксплуатации

*Для детей 3-6 лет.*

*Максимальная нагрузка - 25 кг.*

*Сборка и зарядка аккумулятора производится только взрослыми.*

*Перед использованием внимательно ознакомьтесь с инструкцией.*

*Сохраните инструкцию для дальнейшего использования.*

*Перед использованием заряжайте электромобиль не менее 4-6 часов.*

*Использовать только под присмотром взрослых, не использовать на проезжей части.*

# А

## Об электромобиле

Благодарим Вас за выбор детского электромобиля!

Мы всегда стремимся обеспечить наших клиентов именно тем, что они искали!

Исполните желание своего ребенка.

Перед использованием настоятельно рекомендуем внимательно ознакомиться с инструкцией. В ней содержится подробная информация о сборке, а также о способах корректного и безопасного использования.

Сохраняйте данную инструкцию для дальнейшего использования.

# В

## Спецификация

<b>Возраст</b>	<b>3-6 лет</b>	<b>Максимальная нагрузка</b>	<b>25 кг</b>
<b>Аккумулятор</b>	<small>6V4.5AhX1 шт в моноприводных электромобилях 12V4.5AhX1 шт в полноприводных электромобилях</small>	<b>Габариты</b>	<b>110X67X46 см</b>
<b>Время зарядки</b>	<b>8-12 часов</b>	<b>Скорость</b>	<b>4,2 км/ч</b>
<b>Зарядное устройство</b>	<small>Входная мощность: AC110/220V Выходная мощность: DC6V500MA/12V/ 700ma</small>	<b>Способ зарядки</b>	<b>От сети</b>

# С

## Перед сборкой

**Внимание!**

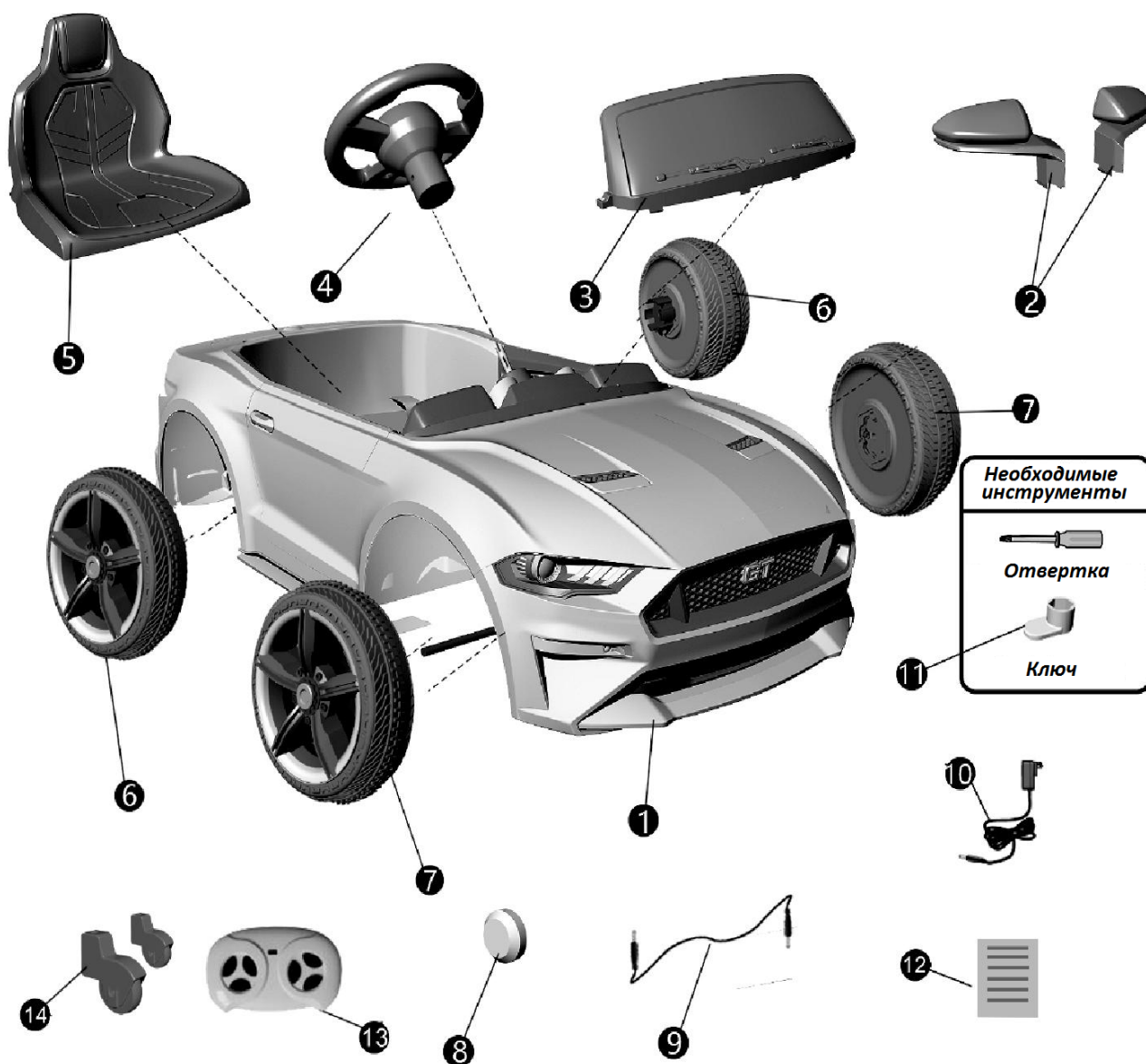
Перед сборкой спрячьте от детей все элементы упаковки. Могут привести к удушью!



- В электромобиле много мелких запчастей. Не допускайте к нему детей младше трех лет!
- В разобранном виде у электромобиля много острых краев, не допускайте детей к сборке.
- Для сборки понадобится следующий инструмент: отвертка (не входит в комплектацию), гаечный ключ (входит в набор).
- Содержит много мелких деталей, могут привести к удушью, не допускайте к сборке детей.
- Перед сборкой сверьте наличие всех запчастей со списком. Затем сразу уберите все элементы упаковки!
- Перед зарядкой внимательно осмотрите зарядное устройство. При обнаружении малейших повреждений не используйте его до их устранения.

# D

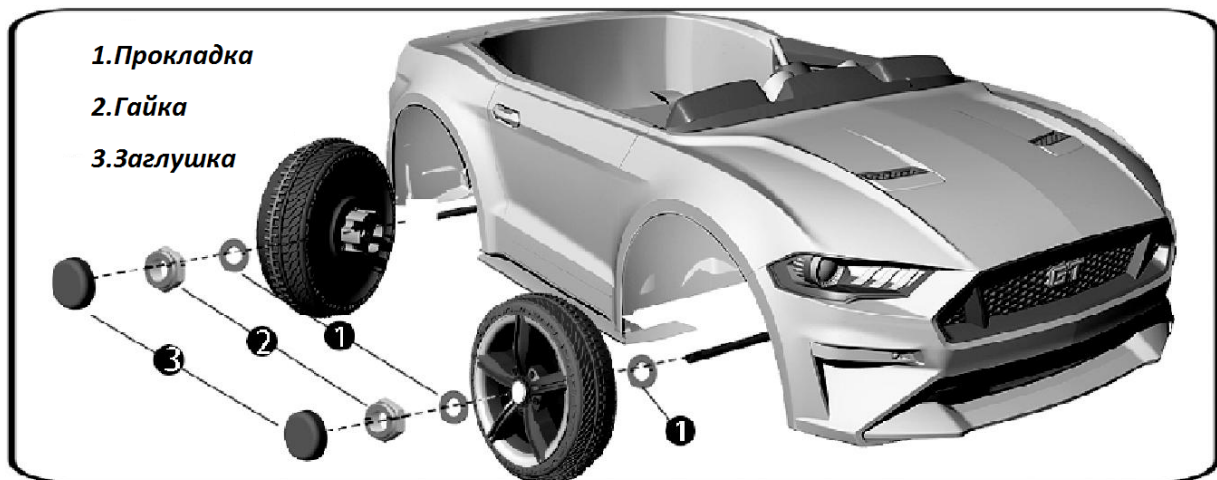
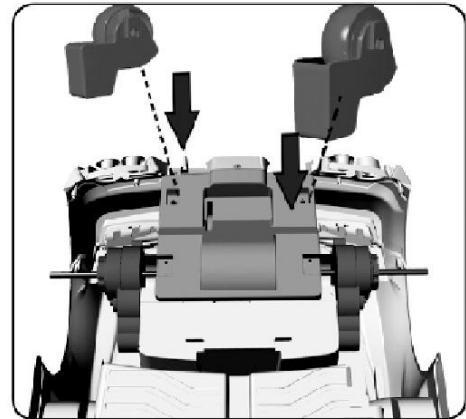
## Список деталей



№	Название	Кол-во	№	Название	Кол-во
1	Корпус	1	8	Заглушка на колесо	4
2	Зеркало	1	9	MP3 кабель	1
3	Лобовое стекло	1	10	Зарядное устройство	1
4	Руль	1	11	Ключ	2
5	Сидение	1	12	Инструкция	1
6	Заднее колесо (с гнездом для привода)	2	13	Пульт ДУ	1
7	Переднее колесо (без гнезда для привода)	2	14	Транспортировочное колесо	2

### 1. Установка транспортировочных колес

Переверните корпус электромобиля, открутите болт в задней части корпуса, вставьте туда транспортировочное колесо.



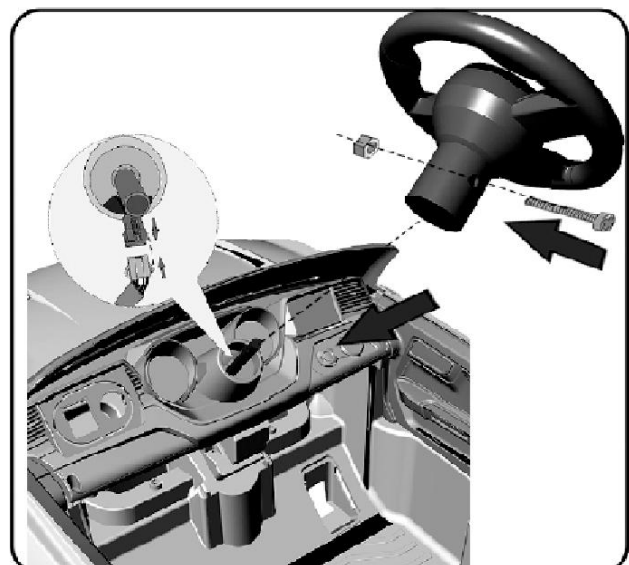
### 2. Установка колес

В первую очередь снимите с оси прокладку и гайку. Переднее колесо: наденьте на переднюю ось прокладку M10, затем переднее колесо (на котором нет гнезда для привода). Закрепите колесо с помощью гайки и наденьте заглушку.

Заднее колесо: наденьте на заднюю ось колесо с гнездом для привода, затем наденьте шайбу и гайку. В последнюю очередь наденьте на колесо заглушку.

### 3. Установка руля

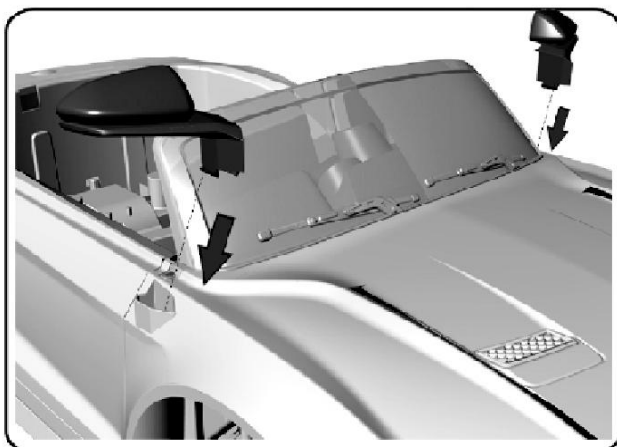
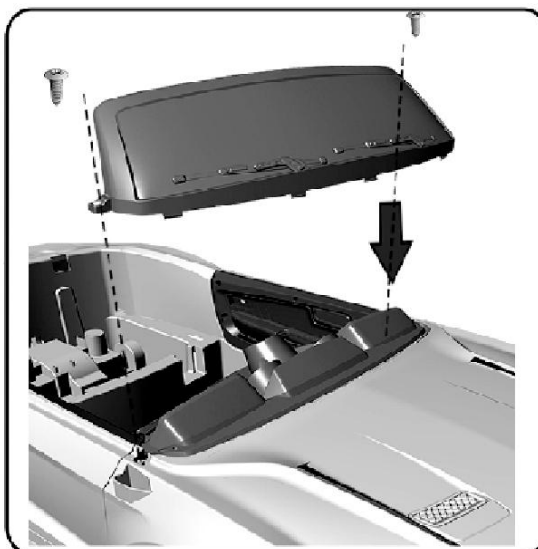
В первую очередь выкрутите из руля болт. Состыкуйте отверстия на руле и на оси рулевой колонки, предварительно соединив клеммы. Затем вставьте болт и закрепите его.





**4. Установка лобового стекла**

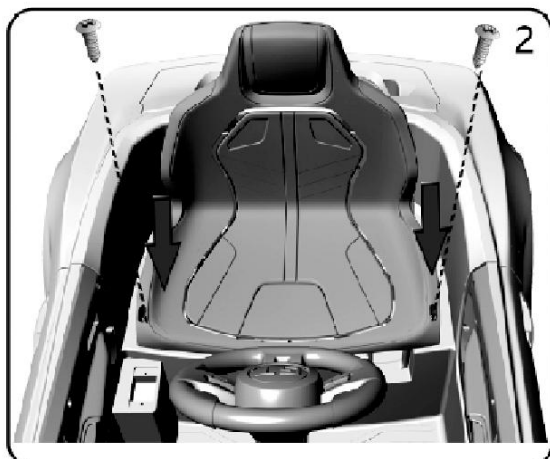
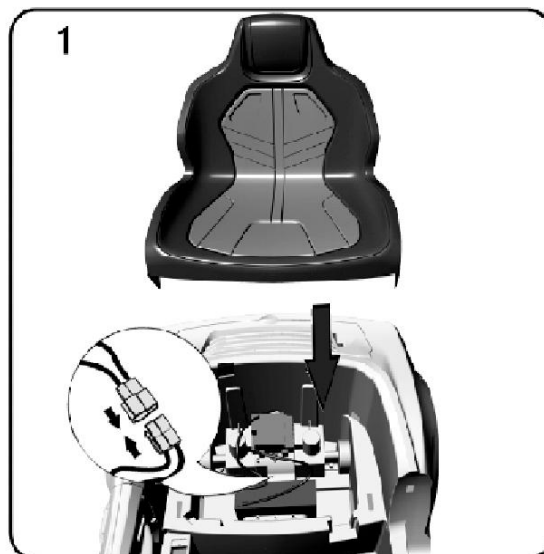
*Болты для установки лобового стекла вкручены в корпус электромобиля. В первую очередь выкрутите их, затем установите лобовое стекло и закрепите его с помощью выкрученных болтов.*

**5. Установка боковых зеркал**

*Вставьте боковые зеркала прямо в корпус электромобиля с соответствующей стороны.*

**6. Установка сидения**

*В первую очередь ослабьте болт, соединяющий сидение с корпусом электромобиля. Затем поднимите сидение и соедините красный провод с плюсовой клеммой аккумулятора. После этого закрепите сидение с помощью болтов.*



## Е

## Сборка

**Вы подошли к концу сборки электромобиля. Проверьте, не остались ли у Вас лишние запасные части, а также корректность работы всех узлов электромобиля. Перед первым использованием обязательно зарядите электромобиль.**



- 1. В первую очередь снимите крышку со слота для батареек, затем вставьте туда две батарейки.**
- 2. Перед первым использованием пульта дистанционного управления его необходимо настроить.**
- 3. Настройка пульта происходит следующим образом: зажмите кнопку на пульте на 3-5 секунд, пока не начнет мигать лампочка, затем включите электромобиль, лампочка перестанет мигать и начнет гореть.**

**Внимание:**

**Пульт дистанционного управления – это не игрушка! Не позволяйте детям управлять электромобилем с помощью пульта.**

## Ф

## Перед использованием

**Перед первым использованием необходимо убедиться в следующем: Вы собрали все элементы электромобиля, клемма аккумулятора хорошо зафиксирована, электромобиль включен, все болты надежно закреплены.**

**Важно!**

**Перед первым использованием необходимо заряжать аккумулятор не менее 4-6 часов, но не более 10 часов. Зарядка электромобиля должна проводиться только взрослыми.**



# ВНИМАНИЕ!

Обратите внимание:

- Не оставляйте детей без присмотра во время использования электромобиля. Не выпускайте детей из поля зрения.
- Запрещено использовать электромобель на запрещенных участках, таких как проезжая часть, дороги и лестницы.
- Запрещено использовать электромобель босиком.
- Запрещено во время поездки вставать с сидения.
- Только для детей 3-6 лет, максимальная нагрузка – 25 кг.

Правила безопасного использования:

Пожалуйста, ознакомьте своего ребенка и всех, кто будет пользоваться электромобилем, со следующими правилами:

- Использовать только под присмотром взрослых!
- Во время поездок надевайте ребенку защитный шлем.
- Не используйте электромобель босиком.
- Не вставайте во время поездок.
- Убедитесь, что Ваш ребенок использует электромобель в безопасных условиях, например, дома, в саду или на детской площадке.
- Также обратите внимание, что электромобель предназначен только для использования на твердых ровных поверхностях. Не используйте электромобель в следующих условиях:

А. в канавах, около рек, на неровных поверхностях

Б. на дорогах или около автомобилей

В. в местах, где легко столкнуться с различными препятствиями

Г. а также других опасных местах.

- Не используйте электромобель в темное время суток. Ребенок может столкнуться с неожиданно появившимся препятствием. Используйте машинку только днем или в хорошо освещенных местах.
- Не используйте электромобель во время дождя или снега.
- Перед тем, как сменить передачу, необходимо полностью остановить электромобель.
- Проверьте, чтобы возраст ребенка соответствовал необходимому. Не превышайте максимальную нагрузку.
- Не модифицируйте конструкцию электромобиля.
- Регулярно проверяйте все соединения электромобиля.
- Не допускайте детей к движущемуся электромобилю. Не позволяйте детям трогать колеса.



## Аккумулятор

**Не заряжайте одноразовые элементы питания.**

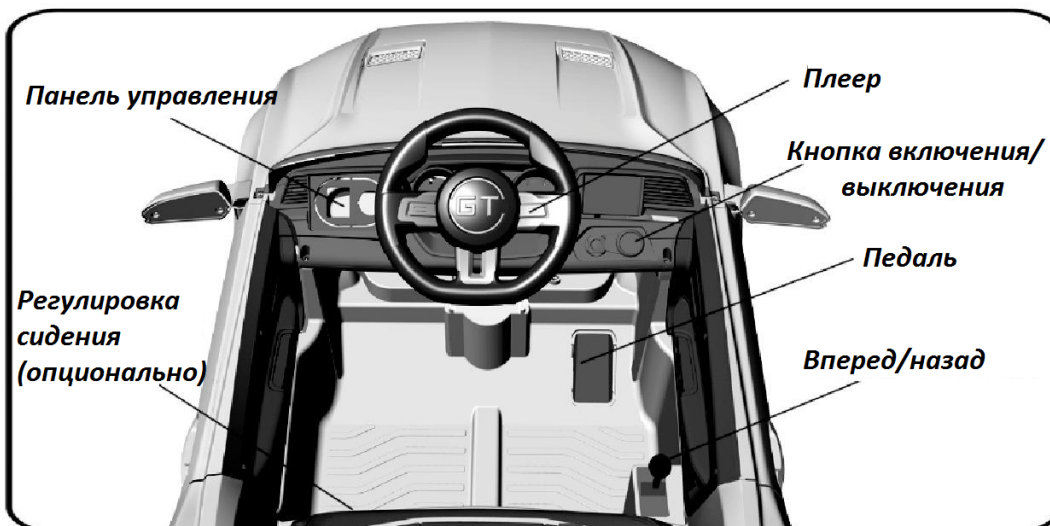
**Проводите зарядку аккумулятора только под присмотром взрослых.**

**Перед зарядкой аккумулятора обязательно доставайте его из электромобиля.**

**Не используйте одновременно разные виды батареек или старые и новые батарейки.**

**Соблюдайте полярность батареек.**

**Не держите севший аккумулятор в электромобиле.**

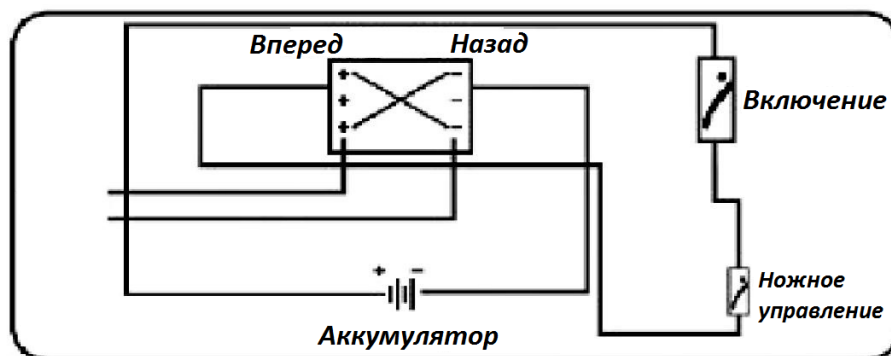


## ВНИМАНИЕ

Перед тем, как поменять передачу, обязательно полностью остановите электромобиль. В обратном случае Вы можете повредить коробку передач или двигатель.

### Начало работы:

1. Включите электромобиль
2. Для движения вперед переведите рычаг переключения передач в положение "Вперед"
3. Затем медленно нажмите на педаль, электромобиль поедет вперед.
4. Полностью остановите электромобиль. Переведите рычаг переключения передач в положение «Назад». Медленно нажмите на педаль, электромобиль поедет назад.
5. Снимите ногу с педали и электромобиль медленно остановится.
6. Для включения музыкального плеера нажмите на кнопку на руле.
7. Также для движения вперед/назад можно использовать пульт дистанционного управления.





# Н

## Зарядка аккумулятора

*Данный электромобиль обладает функцией защиты во время зарядки. Во время зарядки запрещено использовать электромобиль.*

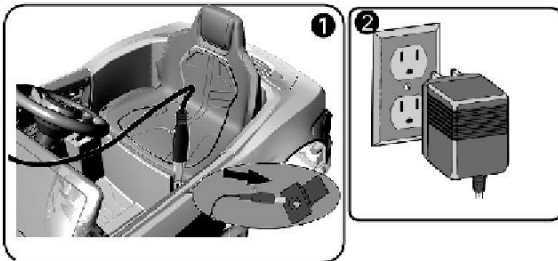
*Зарядка должна проводиться только взрослыми! Не позволяйте детям трогать зарядное устройство и аккумулятор.*

*Во время зарядки отключайте электромобиль.*

*Перед первым использованием обязательно заряжайте электромобиль не менее 4-6 часов, но не более 10 часов.*

*Когда электромобиль перестает набирать скорость, его необходимо срочно поставить зарядку.*

*После каждого использования заряжайте электромобиль 8-12 часов, но не более 20 часов.*



1. Один конец зарядного устройства вставьте в слот для зарядки, расположенный под сидением электромобиля.
2. Второй конец зарядного устройства вставьте в розетку.



## ВНИМАНИЕ

- *Используйте только зарядное устройство и аккумулятор, которые идут в комплекте с электромобилем. Использование других элементов питания может привести к пожару или взрыву.*
- *Не используйте зарядное устройство или аккумулятор в других устройствах, это может привести к их перегреву и возникновению пожара. Не модифицируйте устройство электромобиля и его электрическую цепь. Это может привести не только к пожару и взрыву, но и тому, что электромобиль полностью выйдет из строя.*
- *Не допускайте попадания жидкости на аккумулятор, всегда храните его в сухом проветриваемом месте.*
- *Во время зарядки аккумулятор выделяет вредные газы и имеет едкий запах. Категорически запрещено курить около заряжаемого аккумулятора.*
- *Запрещено заряжать аккумулятор вблизи от источников огня.*
- *Заряжайте электромобиль в хорошо проветриваемых сухих помещениях.*
- *Не открывайте крышку зарядного устройства или аккумулятора.*
- *Перед каждой зарядкой проверяйте зарядное устройство, аккумулятор и розетку. Не используйте неисправное оборудование.*
- *Незначительное повышение температуры зарядного устройства во время использования не должно вызывать беспокойства, при сильном нагреве следует проверить его исправность.*
- *Всегда закрепляйте аккумулятор в электромобиле. При случайном опрокидывании электромобиля незакрепленный аккумулятор может привести к серьезным травмам.*
- *Если Вы не планируете использовать электромобиль продолжительное время, полностью зарядите его и в дальнейшем заряжайте аккумулятор хотя бы раз в месяц. Это позволит избежать сокращения срока службы аккумулятора.*
- *Аккумулятор и зарядное устройство – не игрушки. Не допускайте к ним детей.*

## I Предохранитель

*Данный электромобиль оборудован самовосстанавливающимся предохранителем. При перегрузке электрической цепи, предохранитель полностью отключит электромобиль на 15-20 секунд, затем восстановит работу машинки.*

*Для того, чтобы избежать срабатывания предохранителя, не перегружайте электромобиль, не превышайте максимальную нагрузку, не буксируйте ничего с помощью электромобиля. Также стоит избегать попадания жидкости внутрь машинки и не модифицировать сам электромобиль и электрическую цепь.*

## J

## Эксплуатация

- *Перед каждым использованием необходимо убедиться, что все части электромобиля надежно закреплены и исправны. При возникновении малейших сомнений необходимо немедленно прекратить использовать электромобиль до его полной проверки.*
- *Время от времени смазывайте металлические части электромобиля машинным маслом. Это поможет избежать износа и возникновения ржавчины.*
- *Электромобиль должен храниться вдали от источников огня и длительного воздействия прямых солнечных лучей. Во время выпадения осадков необходимо хранить электромобиль в помещении или полностью укрыть плотной тканью.*
- *Храните электромобиль вдали от источников тепла. Они могут стать причиной того, что пластиковые части электромобиля расплавятся. Во время зарядки держите аккумулятор вдали от источников огня и тепла.*
- *После каждого использования электромобиля, необходимо заряжать аккумулятор. Зарядка должна проводиться только взрослыми. Если Вы не используете электромобиль продолжительное время, заряжайте аккумулятор хотя бы раз в месяц.*
- *Протирайте электромобиль мягкой сухой тряпкой. Также можно использовать мебельную полироль для придания блеска пластиковым частям электромобиля. Не используйте другие чистящие средства, воду или мыльный раствор. Не используйте электромобиль в дождливую погоду. Вода может повредить двигатель или привести к короткому замыканию.*
- *Если Вы не планируете использовать электромобиль продолжительное время, отключите от него аккумулятор.*
- *Не модифицируйте устройство электромобиля. Любой ремонт должен проводиться только квалифицированным специалистом.*

<b>Проблема</b>	<b>Проверка</b>	<b>Устранение</b>
<b>Не работает двигатель</b>	<b>Это вызвано перегрузкой</b>	<i>Возможно, Вы перегрузили электромобиль или неверно его использовали, после чего сработал предохранитель.</i>
	<b>Некорректная работа педали</b>	<i>Проверьте все соединения или обратитесь в СЦ.</i>
	<b>Плохо спаяны провода</b>	<i>Проверьте всю проводку или обратитесь в СЦ.</i>
	<b>Плохо соединены провода</b>	<i>Проверьте все соединения или обратитесь в СЦ.</i>
<b>Электромобиль не едет вперед или назад</b>	<b>Проверьте рычаг переключения передач с помощью мультиметра</b>	<i>Если показания выходят за пределы нормы, следует заменить рычаг.</i>
	<b>Проверьте место соединения рычага переключения передач и электромобил</b>	<i>Надежно соедините провода. Если проблема не исчезла, обратитесь в СЦ.</i>
<b>Электромобиль едет очень медленно</b>	<i>Напряжение аккумулятора превышает 6V/12V</i>	<b>Замените аккумулятор</b>
	<b>Если подключить коробку передач напрямую к аккумулятору, электромобиль поедет быстрее</b>	<b>Проблема в коробке передач, обратитесь в СЦ</b>
<b>Не заряжается аккумулятор</b>	<b>Слетела клемма аккумулятора</b>	<i>Наденьте клемму на аккумулятор</i>
	<b>Зарядное устройство немного нагревается во время зарядки</b>	<i>Если нет, повреждено зарядное устройство, если да, поврежден аккумулятор</i>
<b>Не работает плеер и не горят фары</b>	<i>Не работает кнопка включения фар и/или плеера</i>	<b>Обратитесь в СЦ</b>
	<b>Проверьте проводку, идущую к фарам и плееру</b>	<i>Надежно закрепите все соединения</i>
<b>Не вращаются колеса</b>	<b>Не ворочаются приводные колеса</b>	<b>Обратитесь в СЦ</b>
	<b>Поврежден редуктор</b>	<b>Замените редуктор</b>
<b>Электромобиль резко останавливается во время движения</b>	<b>Превышена максимальная нагрузка</b>	<b>Не превышайте нагрузку</b>
	<b>Вы используете электромобиль на неровной поверхности</b>	<b>Используйте электромобиль только на ровной поверхности</b>
	<b>Передние колеса не поворачивают</b>	<b>Проверьте колеса и ось</b>

Если Вы не нашли в данном справочнике неисправность, с которой Вы столкнулись, обратитесь к своему продавцу или в СЦ.

<b>Сертификат</b>	<i>Дата производства</i>
	<i>Контролер</i>

- ***Все рисунки и диаграммы в данной инструкции носят информативный характер. В действительности конструкция может незначительно отличаться.***
  
- ***Для улучшения качества продукта производитель оставляет за собой право видоизменять конструкцию электромобиля без оповещения потребителей.***
  
- ***Сохраняйте данную инструкцию для дальнейшего использования.***