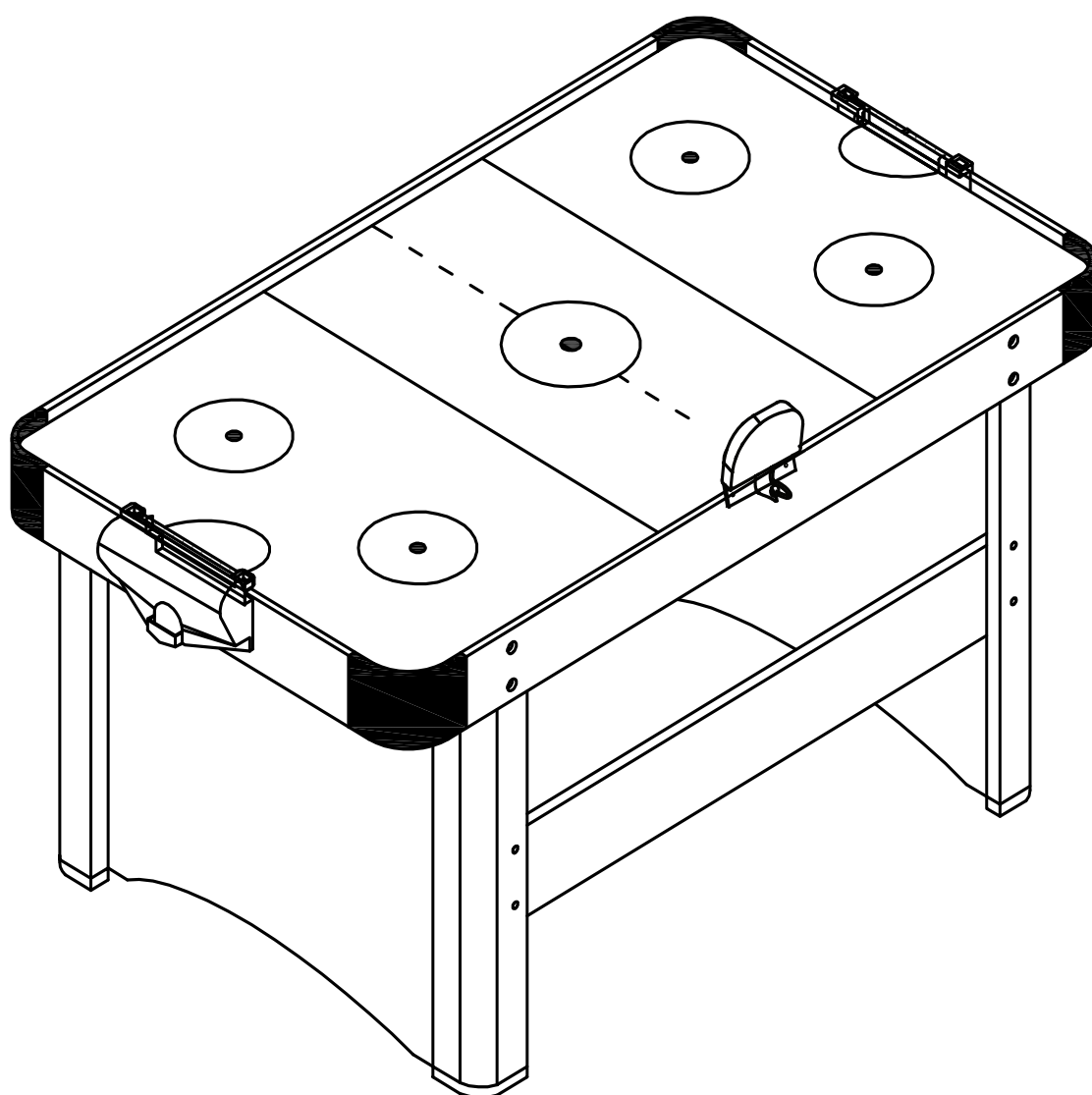


Руководство по сборке Аэрохоккей Sundays SUA-7236P-2



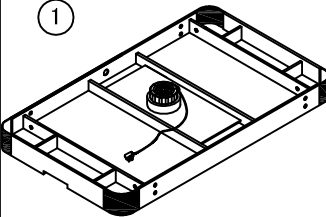


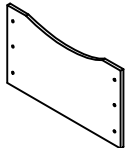
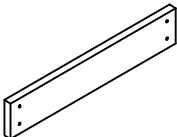






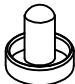

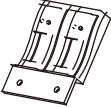
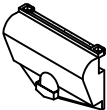


ПРЕДУПРЕЖДЕНИЕ: Игрушка содержит мелкие детали.
Не предназначена для детей младше 3 лет.

ВАЖНО!

Прежде чем приступить к сборке, пожалуйста, ознакомьтесь с инструкцией и этапами сборки. Для сборки рекомендуется два взрослых человека. Пожалуйста, ознакомьтесь со списком деталей ниже и убедитесь, что все детали есть в комплекте.

Список деталей

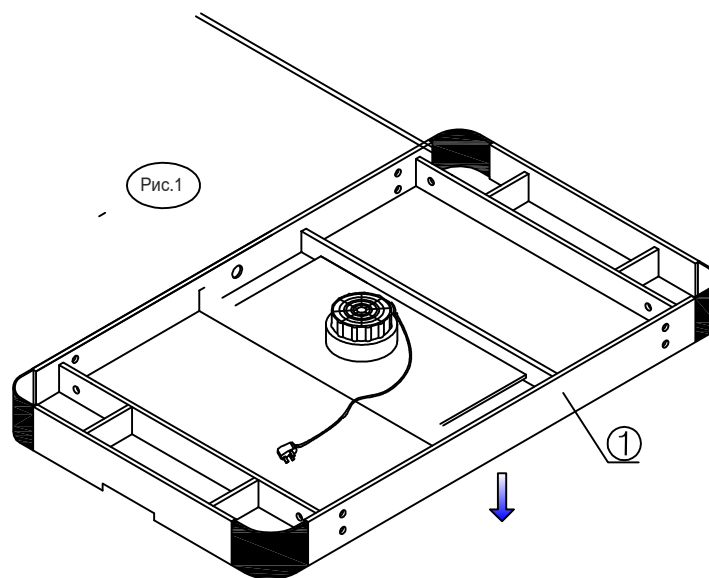
 Игровое поле 1 шт	 Левые ножки 2 шт	 Правые ножки 2 шт	 Панели для ножек 2 шт
 Перекладина для ножек 2 шт	 БОЛТ ДЛЯ НОЖЕК 8X30MM 12 шт	 22X8. 5MM ШАЙБА 12 шт	 БОЛТ ДЛЯ НОЖКИ 6X25 MM 8 шт
 ШАЙБА 18X6, 5 MM	 3. 5 X 12MM Винт 22 шт	 Ключ для сборки 1 шт	 Бита 2 шт
 Шайба 2 шт	 Электронный счётчик 1 шт	 Ворота 2 шт	

ИНСТРУКЦИЯ ПО СБОРКЕ

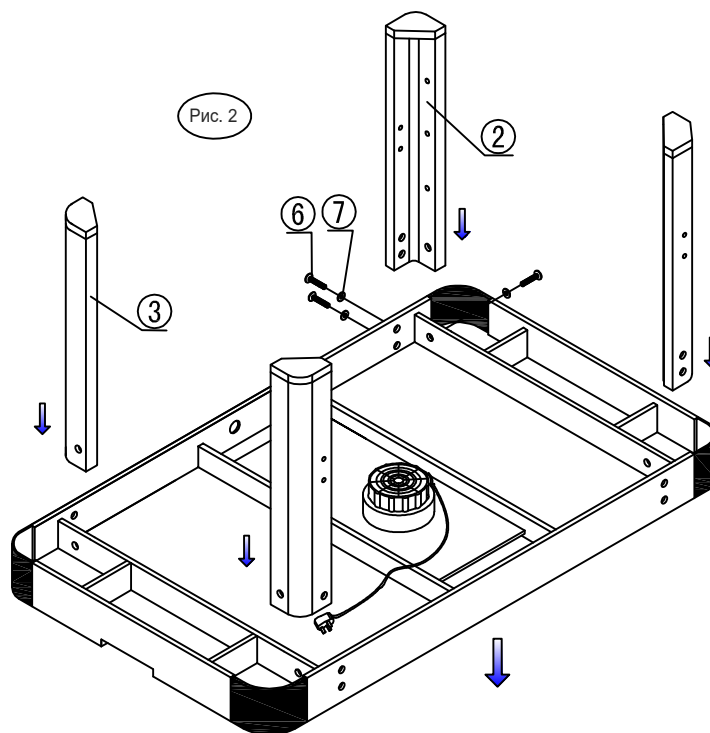
1. Найдите чистое, ровное место, чтобы начать сборку вашего игрового стола. Стол будет собран вверх дном, а затем перевернут на ножки, как только сборка будет завершена. Этот игровой стол тяжёлый, и для его переворачивания потребуется по крайней мере два сильных взрослых человека.

2. Извлеките все детали из коробки и убедитесь, что у вас есть все перечисленные детали, как показано на странице списка деталей.

Аккуратно срежьте или оторвите четыре угла коробки, чтобы дно коробки можно было использовать в качестве рабочей поверхности.



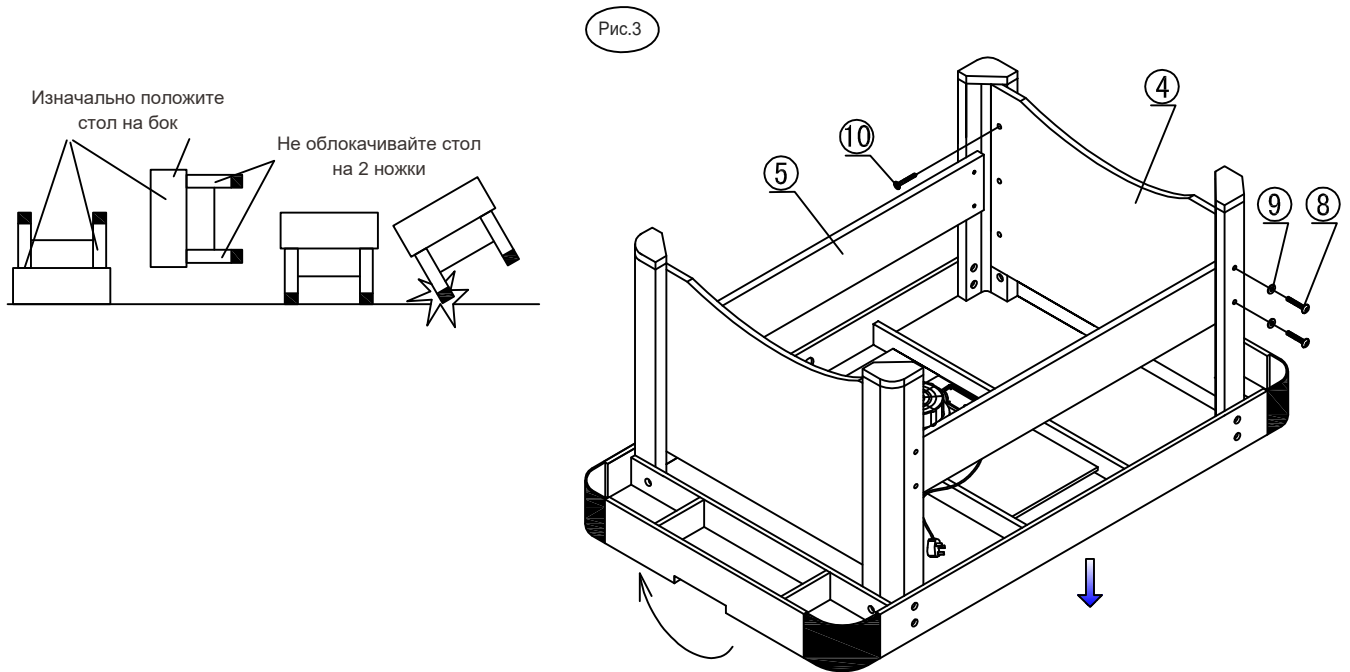
3. Поместите корпус (№1) лицевой стороной вниз на чистую и ровную поверхность. Прикрепите правые ножки (№2) и левые ножки (№3) к корпусу с помощью крепежных болтов (№6) и две шайбы размером 22x8,5 мм (№7) на каждую ножку.



Шаг 5 - Прикрепите панели для ножек (№ 4) к четырем ножкам, используя по три винта с шайбой (№ 10) на каждую ножку. См. РИС.3.

Шаг 6 - Прикрепите две перекладины для ножек (№ 5) к четырем ножкам, используя два болта размером 6x25 мм (№ 8) и две шайбы размером 18x6,5 мм (№ 9) на каждую ножку. см. рис.3.

Шаг 7 - Поднимите стол в сборе с пола, переверните и поставьте стол на ножки.



Шаг 8 - Прикрепите двое ворот (№ 15) к панелям, используя четыре винта размером 3,5x12 мм (#10) на каждые ворота. См. РИС.4.

Шаг 9 - Прикрепите электронный счётчик (№14) к столу с помощью двух винтов (№10).см. рис.4А.

