

The Oasis logo consists of the word "oasis" in a blue, lowercase, sans-serif font. Below the text is a green curved line that starts under the 'o' and ends under the 's'. The logo is set against a white oval background.

oasis

ИНСТРУКЦИЯ
ПО УСТАНОВКЕ
И ЭКСПЛУАТАЦИИ

**ЭЛЕКТРИЧЕСКИЙ
ПРОТОЧНЫЙ
ВОДОНАГРЕВАТЕЛЬ**

EAC

www.oasis-home.ru

Благодарим Вас за выбор продукции, выпускаемой под торговой маркой Oasis!

Электрический проточный водонагреватель создан с соблюдением международных стандартов, обеспечивающих его надежную и безопасную эксплуатацию, высокие потребительские свойства и современный дизайн.

Перед началом эксплуатации водонагревателя внимательно прочитайте данную инструкцию, в которой содержится важная информация, касающаяся Вашей безопасности, а также рекомендации по правильному использованию прибора и ухода за ним.

Производитель оставляет за собой право вносить изменения в конструкцию товара с целью улучшения характеристик продукции. Внешний вид товара может незначительно отличаться от изображений на упаковке и в паспорте на изделие.

СОХРАНИТЕ ИНСТРУКЦИЮ ВМЕСТЕ С ГАРАНТИЙНЫМ ТАЛОНОМ И КАССОВЫМ ЧЕКОМ.**Общие сведения по эксплуатации**

Электрические проточные водонагреватель Oasis представлены не только классическими моделями KP-P и KP-S в виде смесителя, но и в качестве универсальной модели NP-W, которая монтируется на уже установленный рабочий смеситель при помощи соответствующего переходника. Модель EP-3 комплектуется шлангом с душевой лейкой, что позволяет использовать водонагреватель Oasis для ванны и душа, а встроенное УЗО (устройство защитного отключения) обеспечивает безопасность использования прибора и исключает поражение электрическим током. Данные приборы предназначены для быстрого нагрева проточной холодной воды в бытовых целях в помещениях, где по какой-либо причине нет возможности или целесообразности провести горячую воду или поставить накопительный иной вид водонагревателя.

Комплектация**Для моделей KP-P и KP-S**

Корпус водонагревателя	1 шт.
Поворотный излив	1 шт.
Гайка	1 шт.
Уплотнительная прокладка	1 шт.
Держатель провода	1 шт.
Руководство по эксплуатации с гарантийным талоном	1 шт.

Для модели NP-W

Корпус водонагревателя	1 шт.
Штуцер с краном	1 шт.
Набор переходников, крепежей и уплотнителей	1 шт.

Для модели EP-3

Корпус водонагревателя	1 шт.
Поворотный излив с переключателем и переходником	1 шт.
Душевая лейка	1 шт.
Шланг	1 шт.
Держатель для душевой лейки	1 шт.
Монтажный комплект держателя	1 шт.
Латунный винт и гайка для настенного монтажа	1 шт.
Уплотнительное кольцо	1 шт.
ФУМ-лента	1 шт.

ТЕХНИЧЕСКИЕ ПАРАМЕТРЫ

	KP-P	KP-S	NP-W	EP-3
Тип подключения	Вертикальный		Универсальное соединение	Настенный
Параметры электросети, В/Гц	220/50	220/50	220/50	220/50
Мощность, Вт	3000	3000	3000	3000
Сила тока, А	13,6	13,6	13,6	13,6
Минимальное давление воды на входе, бар	0,4	0,4	0,4	0,4
Максимальное давление воды на входе, бар	6	6	6	6
Присоединительный размер	1/2"	1/2"	Универсальный	1/2"
Степень защиты IP	IPX4	IPX4	IPX4	IPX4
Электрический класс защиты	I	I	I	I
Длина шланга, м	-	-	-	1,5
Длина кабеля, м	1,2	1,2	1,2	1,2
Размер изделия, см	37×17×7	43×26×6	12,5×13,5×6	43×16×6
Вес нетто, кг	0,9	1,9	0,9	1,3

Заземление обязательно!

! Все технические параметры измерены в идеальных заводских условиях

ТАБЛИЦА ПРОИЗВОДИТЕЛЬНОСТИ

Производительность, л/мин	Температура входящей воды, °C					Δt, °C
	5	10	15	20	25	
	Температура воды на выходе, °C					
1,5	33,6	38,6	43,6	48,6	53,6	28,6
2	26,5	31,5	36,5	41,5	46,5	21,5
2,5	22,2	27,2	32,2	37,2	42,2	17,2
3	19,3	24,3	29,3	34,3	39,3	14,3
3,5	17,3	22,3	27,3	32,3	37,3	12,3
4	15,7	20,7	25,7	30,7	35,7	10,7
4,5	14,5	19,5	24,5	29,5	34,5	9,5
5	13,6	18,6	23,6	28,6	33,6	8,6

УСЛОВИЯ БЕЗОПАСНОЙ ЭКСПЛУАТАЦИИ

- Запрещено подключать водонагреватель к электросети и осуществлять нагрев воды до тех пор, пока резервуар не будет заполнен водой. Данное нарушение может привести к выходу крана из строя и лишает владельца права на гарантийный ремонт!
- Запрещена эксплуатация водонагревателя без заземления.
- Не допускается эксплуатация устройства в неотапливаемых помещениях, на открытом воздухе и при температуре воздуха ниже 0°C.
- Запрещается влажная уборка крана с включенным в розетку электрическим кабелем. Запрещается мыть кран во время его работы. Перед проведением любых работ (мойка, очистка) необходимо отключить электропитание.
- В электрической цепи необходимо установить устройство защитного отключения с током срабатывания не более 30мА.

- При использовании крана не рекомендуется одновременно включать в сеть другие мощные электроприборы (электрический чайник, электроплита и т.п.).
- Категорически запрещена эксплуатация изделия с поврежденным электрокабелем. В случае повреждения электрического кабеля, его замену должен производить квалифицированный специалист.
- Внутри приобретенного крана после покупке допустимо присутствие небольшого количества воды. Это связано с проведением проверки и тестированием крана на безопасность перед его упаковкой для продажи.
- Запрещается подключать кран к электрической сети при наличии в нем замерзшей воды.
- Вода, выходящая из крана, не должна иметь контакта с частями крана и запирающими поток элементами.

УСТРОЙСТВО И ПРИНЦИП РАБОТЫ ВОДОНАГРЕВАТЕЛЯ EP-3



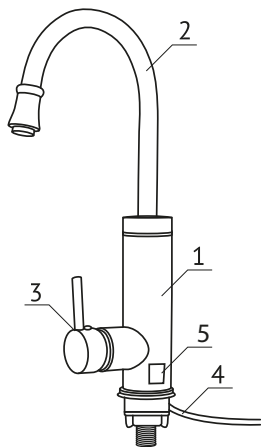
Водонагреватель состоит из следующих частей:

- 1 - корпус водонагревателя
- 2 - поворотный излив
- 3 - ручка-регулятора
- 4 - электрический кабель с вилкой
- 5 - цифровой дисплей, отображающий температуру воды
- 6 - душевая лейка со шлангом
- 7 - переключатель режима душ/излив
- 8 - УЗО

Нагрев холодной воды происходит с помощью электронагревательного элемента, расположенного внутри корпуса.

В нагревательную камеру встроен датчик давления, который отключит электропитание ТЭНа при минимальном давлении 0,4 бар в системе холодного водоснабжения. Водонагреватель не перейдет в режим нагрева, если в системе холодного водоснабжения нет воды, или давление слишком мало.

УСТРОЙСТВО И ПРИНЦИП РАБОТЫ ВОДОНАГРЕВАТЕЛЕЙ KP-P И KP-S



Водонагреватель состоит из корпуса (1), внутри которого находится нагревательный элемент (ТЭН), поворотного излива (2), ручки-регулятора (3) и электрического кабеля (4).

Нагрев холодной воды происходит с помощью электронагревательного элемента, расположенного внутри корпуса. В нагревательную камеру встроен датчик давления, который отключит электропитание ТЭНа при минимальном давлении 0,4 бар в системе холодного водоснабжения. Водонагреватель не перейдет в режим нагрева, если в системе холодного водоснабжения нет воды, или давление слишком мало.

В зависимости от модели, на корпусе крана имеется либо цифровой дисплей, отображающий температуру воды (5), либо световой индикатор режима нагрева.

УСТАНОВКА И ЭКСПЛУАТАЦИЯ ВОДОНАГРЕВАТЕЛЕЙ

Перед началом установки водонагревателя проверьте соответствие параметров изделия параметрам вашей электрической и водонапорной сети.

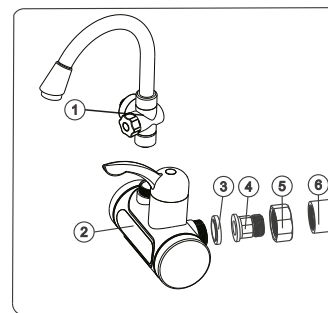
Для подключения крана к электрической сети должна использоваться отдельная розетка, с подведенным к ней трёхжильным кабелем. Сечение жил кабеля из меди должно быть не менее 1,5 мм² (2,5 мм² — из алюминия). Необходимо убедиться в наличии должным образом организованного заземления в розетке, к которой будет подключаться кран.

Так как данный прибор обладает большой электрической мощностью, необходимо проверить электрический счетчик, автоматический выключатель и электрическую проводку. Эти устройства должны быть рассчитаны на протекание номинального тока смесителя.

Порядок установки водонагревателей KP-P и KP-S:

1. Демонтируйте старый смеситель, очистите отверстие мойке от грязи и известкового налета.
2. Присоедините излив к корпусу водонагревателя. Убедитесь в том, что ручка-регулятор находится в среднем положении (кран закрыт).
3. Установите кран в отверстие раковины, поставьте уплотнительную прокладку, упорное кольцо и закрепите кран снизу при помощи пластиковой гайки. Гайка должна быть затянута плотно, но не перетянута.
4. При помощи гибкого шланга в металлооплетке 1/2", соедините резьбовой патрубком крана с магистралью холодной воды. Убедитесь в том, что все соединения выполнены герметично.
5. Не подключая кран к электрической сети, при помощи ручки-регулятора откройте максимальный поток воды, поворачивайте ручку-регулятор вверх и вниз для того, чтобы заполнилась камера нагрева. Не перекрывайте воду до тех пор, пока она не будет выходить из крана равномерной струей, без пузырьков воздуха.
6. Подключите водонагреватель к электрической сети. Водонагреватель готов к работе.

Порядок установки водонагревателя EP-3:



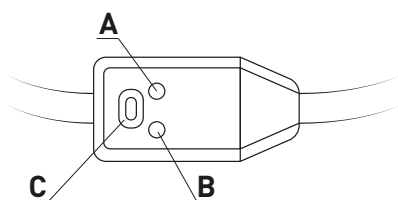
- 1 - Кран
- 2 - Корпус водонагревателя
- 3 - Уплотнитель
- 4 - Соединитель
- 5 - Крепёжная гайка
- 6 - Водопроводная труба

1. Очистите место монтажа.
2. Присоедините излив к корпусу водонагревателя. Убедитесь в том, что ручка-регулятор находится в среднем положении (кран закрыт).
3. Намотайте ФУМ-ленту на резьбу.
4. Вставьте соединитель через крепёжную гайку в водопроводную трубу.
5. Выпуклую сторону уплотнителя поместите к корпусу водонагревателя и соедините корпус при помощи соединителя и фиксирующей гайки с водопроводной трубой. Затяните фиксирующую гайку. Гайка должна быть затянута плотно, но не перетянута.
6. Присоедините душевой шланг одним концом к корпусу водонагревателя, а вторым к душевой лейке.

- Убедитесь в том, что все соединения выполнены герметично и нет протечек.
- Не подключая водонагреватель к электрической сети, при помощи ручки-регулятора откройте максимальный поток воды, поворачивайте ручку-регулятор вверх и вниз для того, чтобы заполнилась водой камера нагрева. Не перекрывайте воду до тех пор, пока она не будет выходить из крана равномерной струей, без пузырьков воздуха.
- Подключите водонагреватель к электрической сети. Водонагреватель готов к работе.

Использование устройства защитного отключения модели EP-3

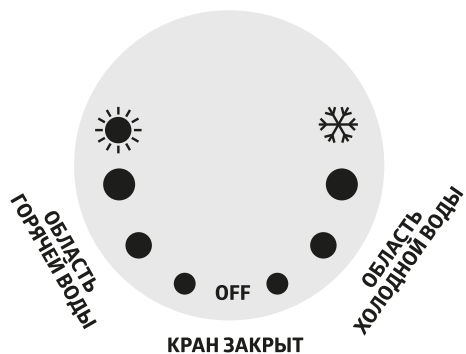
- При подключении к электросети, индикатор В загорится.
- Для тестирования УЗО нажмите кнопку А. При этом перестанет подаваться напряжение, индикатор В погаснет и кнопка перезапуска С поднимется вверх.
- Для перезапуска УЗО нажмите кнопку С, возобновится подача напряжения, индикатор В загорится.



- Если при нажатии кнопки тестирования А напряжение не отключается и (или) индикатор В продолжает гореть, это означает, что УЗО работает некорректно.
 - Если при нажатии кнопки перезапуска С напряжение не подается и (или) индикатор В не горит, это означает, что водонагреватель неисправен.
- В обоих случаях, отключите водонагреватель от сети и обратитесь за консультацией в сервисный центр или по номеру горячей линии.
- Во избежание риска поражения электрическим током не удаляйте, не разбирайте УЗО, не допускайте попадания на него воды.

Порядок эксплуатации водонагревателя:

- Регулировка температуры воды производится поворотом ручки-регулятора.

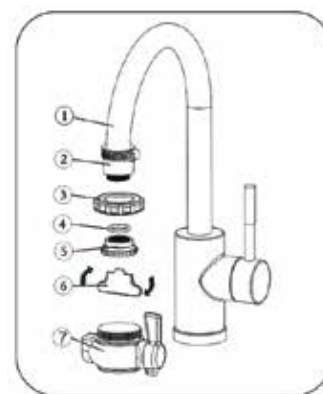


При повороте ручки в область горячей воды, включается индикатор на дисплее и вода начинает нагреваться. При повороте ручки в область холодной воды, индикатор нагрева выключается, нагрев воды прекращается, течет холодная вода, при этом кран не потребляет электроэнергию. Среднее положение ручки – кран закрыт. У модели EP-3 поверните переключатель 7 по часовой стрелке, чтобы вода выходила из душевой лейки, поверните переключатель 7 против часовой стрелки, чтобы вода выходила из излива крана.

- Не допускайте нагрева воды до температуры выше +60°C. При нагреве воды до указанной температуры уменьшается риск образования накипи и ожогов тела при пользовании горячей воды.
- Цифровой дисплей/индикатор нагрева. На цифровом дисплее отображается температура нагрева воды. Кроме того по дисплею (или индикатору нагрева) можно судить о рабочем состоянии смесителя:
 - если дисплей/индикатор подсвечивается, то в данный момент происходит нагрев воды;
 - если дисплей/индикатор погас, нагрева нет.
- После каждого использования, во избежание ожога рук при следующем использовании, рекомендуется переводить ручку-регулятор в положение холодной воды на 5 секунд. Эта мера также способствует предотвращению образования накипи и продлению срока службы нагревательного элемента.
- В процессе эксплуатации корпус водонагревателя может нагреваться.

УСТАНОВКА И ЭКСПЛУАТАЦИЯ ВОДОНАГРЕВАТЕЛЯ NP-W

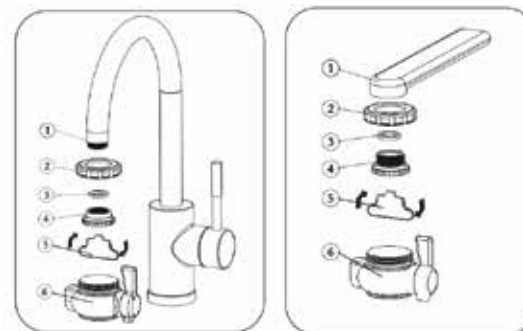
1. Установка на кран или кран небольшого размера.



- Установите универсальный шарнир на кран и затяните.
- Положите проставку в соединитель.
- Соединитель проходит через стопорное кольцо и затягивается задвижкой.
- Затяните фиксирующее кольцо и шутицер.

- Кран
- Универсальный шарнир
- Фиксирующее кольцо
- Проставка
- Соединитель
- Задвижка
- Шутицер

2. Установка на внешнюю/внутреннюю резьбу крана.

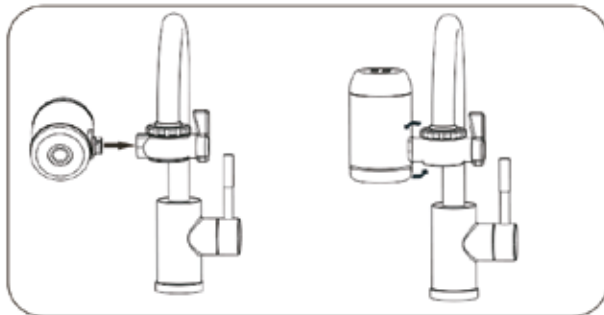


- Кран
- Фиксирующее кольцо
- Проставка
- Соединитель
- Задвижка
- Шутицер

- 1) Положите проставку в соединитель.
- 2) Соединитель проходит через стопорное кольцо и затягивается задвижкой.
- 3) Затяните фиксирующее кольцо и штуцер.

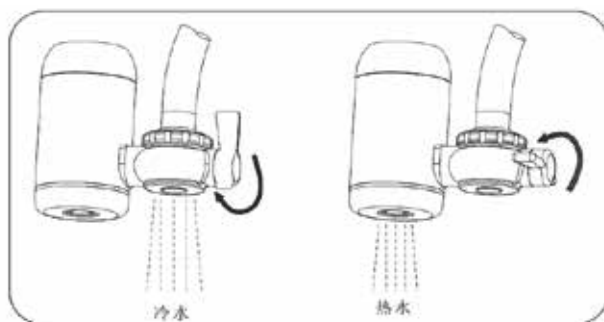
3. Установка корпуса водонагревателя.

- 1) Вставить корпус водонагревателя в отверстие штуцера.
- 2) Закрутите корпус на штуцер.



4. Использование водонагревателя.

- 1) Поверните кран смесителя, поверните переключатель штуцера вверх и выпустите холодную воду.
- 2) После установки корпуса водонагревателя, снова поверните кран смесителя, поверните переключатель штуцера, индикатор температуры покажет степень нагрева воды. Степень нагрева воды связана с протоком воды в смесителе: чем меньше проток, тем выше температура.
- 3) Водонагреватель готов к работе.



ТЕХНИЧЕСКОЕ ОБСЛУЖИВАНИЕ

ВНИМАНИЕ! Перед проведением работ по техническому обслуживанию необходимо отключить электропитание!

Техническое обслуживание водонагревателя включает в себя периодическую очистку сетки аэратора и трубки нагревательного элемента.

1. Для очистки сетки аэратора промойте её под струей воды высокого давления. Если таким способом прочистить сетку аэратора не удалось, используйте тонкую иглу.
2. Для очистки нагревательного элемента снимите крышку водонагревателя и аккуратно очистите трубку при помощи, например, зубной щетки, затем промойте водой.

НЕИСПРАВНОСТИ И СПОСОБЫ ИХ УСТРАНЕНИЯ

Неисправности	Причины	Способы устранения
Не происходит нагрев воды	Отсутствует электропитание	Проверьте наличие электропитания
	Давление воды в магистрали слишком низкое	Проверьте давление в магистральном водопроводе (должно быть не менее 0,04 МПа)
Недостаточный нагрев воды	Давление воды слишком высокое	Уменьшите входной поток воды
	Низкое напряжение в электросети	Проверьте напряжение в электросети
	Очень низкая температура воды на входе	Уменьшите входной поток воды
Вода нагревается до высокой температуры, но поток воды слабый	Засор в подающей магистрали	Устраните засор магистрали, если на входе установлен фильтр, прочистите его
	Давление в магистрали низкое	Проверьте давление в магистральном водопроводе (должно быть не менее 0,04 МПа)
Цифровой дисплей не горит	Низкое давление воды	Проверьте давление в магистрали
	Разрыв электрической цепи	Проверьте целостность электрической цепи
	Неисправность крана	Обратитесь в сервисный центр

ПРАВИЛА ХРАНЕНИЯ И ТРАНСПОРТИРОВКИ

Не допускается установка и эксплуатация водонагревателя в помещениях, которые могут быть подвержены промерзанию.

Если существует опасность замерзания воды в водонагревателе, его следует демонтировать, полностью слить воду и поместить на хранение.

Хранить водонагреватель следует в сухом помещении, при температуре от 0 до +40°C.

Транспортировка может осуществляться любым видом транспорта, обеспечивающим сохранность изделия в процессе перевозки.

СЕРВИСНОЕ ОБСЛУЖИВАНИЕ

Если ваш водонагреватель работает неисправно, пожалуйста, обратитесь к разделу «Неисправности и способы их устранения». Если же вы все же не можете решить проблему, или вы в чем-то не уверены, не пытайтесь решить ее самостоятельно. Пожалуйста, обратитесь в Сервисный центр (см. пункт Гарантия).

СЕРТИФИКАТ СООТВЕТСТВИЯ, ГОСТ И СТАНДАРТ КАЧЕСТВА

Все оборудование торговой марки «Oasis» проходит сертификацию на соответствие техническому регламенту Таможенного союза. Копию сертификата соответствия можно получить в торговой точке где вы приобрели это оборудование. Данное оборудование электрический проточный водонагреватель «Oasis» соответствует ТР ТС 004/2011 «О безопасности низковольтного оборудования» и ТР ТС 020/2011 «Электромагнитная совместимость технических средств».

ПРАВИЛА УТИЛИЗАЦИИ

По истечении срока службы не выбрасывайте электрический проточный водонагреватель вместе с бытовыми отходами, прибор должен подвергаться утилизации в соответствии действующими местными нормами, правилами и способами утилизации.

ГАРАНТИЯ

Гарантийный срок службы прибора составляет 12 месяцев с даты продажи. Срок службы составляет не менее 3 лет при эксплуатации прибора согласно данного руководства по эксплуатации. Пожалуйста, прочитайте в установочном гарантийном талоне обязательства и ограничения гарантии. Ремонт по истечению гарантии прибора будет платным. Данный продукт является бытовым домашним прибором. Гарантия не распространяется на промышленное использование изделия.

Информация об авторизованных сервисных центрах по обслуживанию электрических проточных водонагревателях «Oasis» на территории РФ можно получить на:

- web-сайте www.forteholding.ru в разделе «Обслуживание»,
- по телефону горячей линии: 8-800-700-00-98 (звонок по России бесплатный),
- написав на e-mail: service@forteholding.ru.

Гарантийный талон должен быть обязательно заполнен продавцом магазина! В случае отсутствия талона или неправильного его заполнения производитель вправе отказать вам в осуществлении бесплатного гарантийного ремонта.

Производитель: NINGBO LESHU APPLIANCE INDUSTRIAL & TRADING CO., LTD.
Юр. адрес: No.218, Longzhen Street, Longshan Town, Cixi City, Ningbo, Zhejiang Province, China
Импортер: ООО «Перспектива»
Юр. адрес: г. Ростов-на-дону, ул. Согласия, 18, оф.1

ГАРАНТИЙНЫЙ ТАЛОН

Уважаемые покупатели!

Мы благодарим Вас за сделанный выбор. Вы приобрели высококачественную и технологичную продукцию. Однако в случае возникновения любых вопросов относительно эксплуатации продукции Вы можете обратиться по номеру горячей линии 8-800-700-0098. Адреса сервисных центров Вы можете посмотреть на нашем сайте <http://fortehome.ru> в Разделе «Продажа и сервис» во вкладке «Где обслуживать?». Или смотреть инструкцию по установке и эксплуатации раздел «Сервисное обслуживание». Просим Вас ознакомиться с условиями гарантийных обязательств, действующих в рамках законодательства о защите прав потребителей и регулируемых законодательством РФ.

Условия гарантийных обязательств

Производитель несет гарантийные обязательства в течение 12 месяцев с даты (при отсутствии нарушений настоящих условий). Производитель не несет гарантийные обязательства обслуживания изделия в следующих случаях:

- а) если изделие, предназначенное для личных (бытовых, семейных) нужд использовалось для осуществления предпринимательской деятельности, а также иных целях, не соответствующих его прямому назначению;
- б) в случае нарушения правил и условий эксплуатации, установки изделия, изложенных в Руководстве по установке и эксплуатации;
- в) если изделие имеет следы попыток неквалифицированного ремонта;
- г) если дефект вызван изменением конструкции или схемы изделия, не предусмотренным Изготовителем;
- д) если дефект вызван действием непреодолимых сил, несчастными случаями, умышленными или неосторожными действиями потребителя или третьих лиц;
- е) если обнаружены повреждения, вызванные попаданием внутрь изделия посторонних предметов, веществ, жидкостей, насекомых.

Гарантийные обязательства не распространяются на следующие недостатки изделия:

- а) механические повреждения, возникшие после передачи товара потребителю;
- б) повреждения, вызванные несоответствием стандартам коммунальных систем;
- в) повреждения, вызванные использованием нестандартных и (или) некачественных расходных материалов, принадлежностей, запасных частей.

Производитель снимает с себя ответственность за возможный вред, прямо или косвенно нанесенный продукцией людям, домашним животным, имуществу в случае, если это произошло в результате несоблюдения правил и условий эксплуатации, установки изделия, умышленных или неосторожных действий потребителя или третьих лиц. В случае несоблюдения вышеизложенных условий Производитель имеет право отказать в гарантийном обслуживании изделия.

Во избежание недоразумений убедительно просим Вас внимательно изучить Руководство по установке и эксплуатации изделия, условия гарантийных обязательств, проверить правильность заполнения гарантийного талона. Гарантийный талон действителен только при наличии правильно и четко указанных: модели, серийного номера изделия, даты продажи, четких печатей фирмы-продавца и подписи покупателя. Серийный номер и модель должны соответствовать указанным в гарантийном талоне, номер гарантийного талона должен совпадать с серийным номером изделия. При нарушении этих условий, а также в случае, когда данные указанные в гарантийном талоне изменены, стерты или переписаны, талон признается не действительным.

Гарантийный талон № _____

Внимание! Пожалуйста, потребуйте от продавца полностью заполнить гарантийный талон и отрывные талоны, правила заполнения приведены на обратной стороне талона.

Заполняется фирмой-продавцом

Изделие	
Модель	
Серийный номер	
Дата производства	
Дата продажи	
Фирма-продавец	
	Место печати фирмы-продавца
Адрес и телефон фирмы-продавца	

Исправное изделие в полном комплекте, с Руководством по установке и эксплуатации получил, с условиями гарантии и бесплатного сервисного обслуживания ознакомлен и согласен.

Подпись покупателя	
-----------------------	--

Заполняется фирмой-установщиком

	Сведения об установке изделия
Фирма-установщик	
Номер сертификата	
Дата установки	
Мастер	

Отрывной талон «А» № _____

Заполняется фирмой
продавцом

Изделие		Место печати фирмы-продавца
Модель		
Серийный номер		
Дата продажи		
Фирма-продавец		

Отрывной талон «Б» № _____

Заполняется фирмой
продавцом

Изделие		Место печати фирмы-продавца
Модель		
Серийный номер		
Дата продажи		
Фирма-продавец		

Отрывной талон «В» № _____

Заполняется фирмой
продавцом

Изделие		Место печати фирмы-продавца
Модель		
Серийный номер		
Дата продажи		
Фирма-продавец		

		Заполняется сервисным центром
Дата приема		Печать сервисного центра
Дата выдачи		
Выполнены работы по устранению неисправности (перечень работ)		
Продукцию получил (владелец) ФИО, подпись		
Адрес, наименование сервисного центра		
		Заполняется сервисным центром
Дата приема		Печать сервисного центра
Дата выдачи		
Выполнены работы по устранению неисправности (перечень работ)		
Продукцию получил (владелец) ФИО, подпись		
Адрес, наименование сервисного центра		
		Заполняется сервисным центром
Дата приема		Печать сервисного центра
Дата выдачи		
Выполнены работы по устранению неисправности (перечень работ)		
Продукцию получил (владелец) ФИО, подпись		
Адрес, наименование сервисного центра		