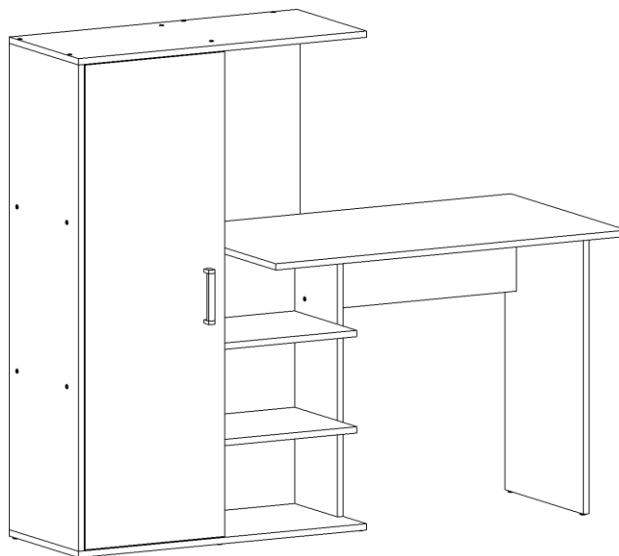


HTH
MIO TESORO

Наименование товара:

Стол
Лайт 1420



Изготовитель гарантирует соответствие мебели требованиям ГОСТ 16371-2014 "Мебель. Общие технические условия", соответствие требованиям Технического регламента Таможенного союза "О безопасности мебельной продукции" (ТР ТС 025/2012) при соблюдении условий транспортировки, хранения, сборки и эксплуатации.

Эксплуатация мебели: Сохранность и долговечность мебели зависит от правильного использования и ухода за ней. Оберегайте поверхности изделия от механических повреждений. Периодически подкручивайте шурупы и винты. Удаление пыли следует производить мягкой тканью. Запрещено применять растворители и схожие чистящие средства. Не превышайте нагрузку и равномерно распределяйте ее, не храните мебель в местах длительного воздействия воды, высокой температуры или прямых солнечных лучей.

Транспортировка и хранение: Мебель транспортируется в закрытых транспортных средствах. Изделия должны храниться в крытых помещениях при температуре не ниже плюс 2 градуса и относительной влажности воздуха от 45 до 70%.

Порядок предъявления претензий: Гарантийный срок эксплуатации: 18 месяцев. При розничной продаже через торговую сеть исчисляется со дня продажи мебели. Претензии, появившиеся из-за несоблюдения правил эксплуатации и ухода за мебелью, не применяются.

Сервисный центр: ООО «Триовист», Минск, ул. Тростенецкая, стр. 17, тел. +375 (17/29/33) 3-021-021, +375 (25) 5-021-021, 21@21vek.by

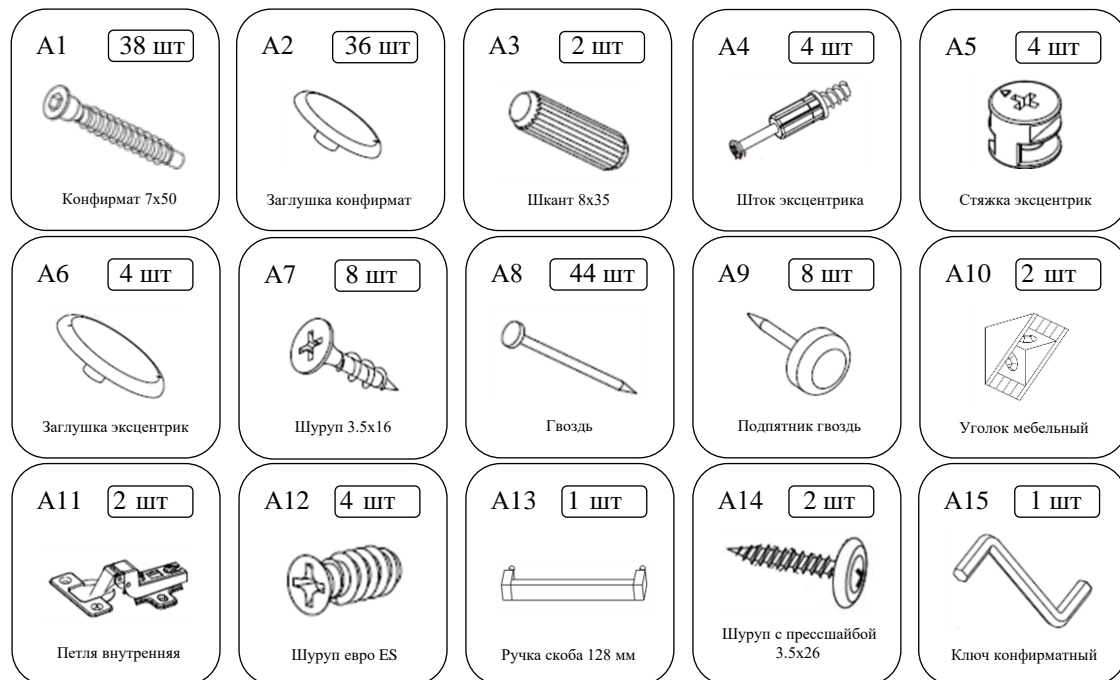
ПОСТАВЩИК:

ООО «Триовист», юр. адрес: 220020, Минск, пр. Победителей, 100, оф. 203.
Тел.: +375 (17/29/33) 3-021-021, +375 (25) 5-021-021, 21@21vek.by

ПРОИЗВОДИТЕЛЬ:


ООО «Глубокский мебельный центр», Республика Беларусь
211790 Витебская обл., Глубокский р-он, Озерецкий с/с, д. Обруб Березвечкий, ул. Губокская 1а, тел.: +375-29-696-93-99
info@1gmc.by/, <https://1gmc.by/>

Фурнитура



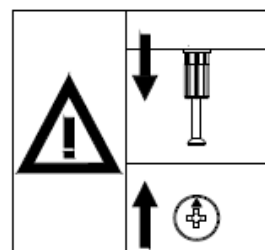
Детали. Комплектность

Наименование детали	Размер	Кол-во	№
Столешница	1000x596	1	1
Бок стойки наружный	1232x356	1	2
Верх	820x356	1	3
Низ	820x356	1	4
Полка открытая	384x320	2	5
Тыльный щит	1232x400	1	6
Дверь	1228x398	1	7
Бок стойки внутренний	1232x336	1	8
Опора стола	732x404	1	9
Опора стола малая	716x220	1	10
Полка стойки	388x336	2	11
Царга	583x220	1	12
Задняя стенка стойки большая	838x416	1	13
Задняя стенка стойки малая	422x416	1	14

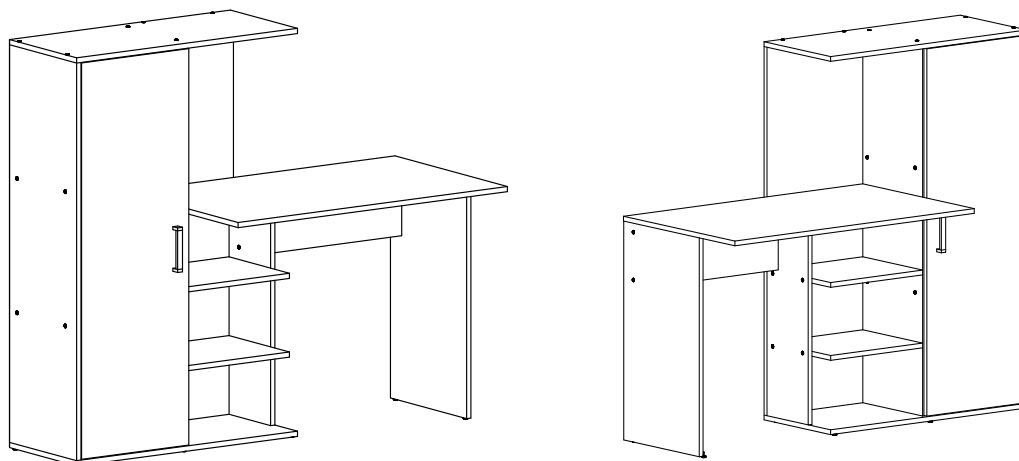
Для сборки Вам понадобятся:
 Отвертка PH2, PZ2, H4
 либо бита для шуруповерта

 Рулетка

 Молоток



ВАРИАНТЫ ИСПОЛНЕНИЯ



Перед началом сборки РЕКОМЕНДУЕМ:

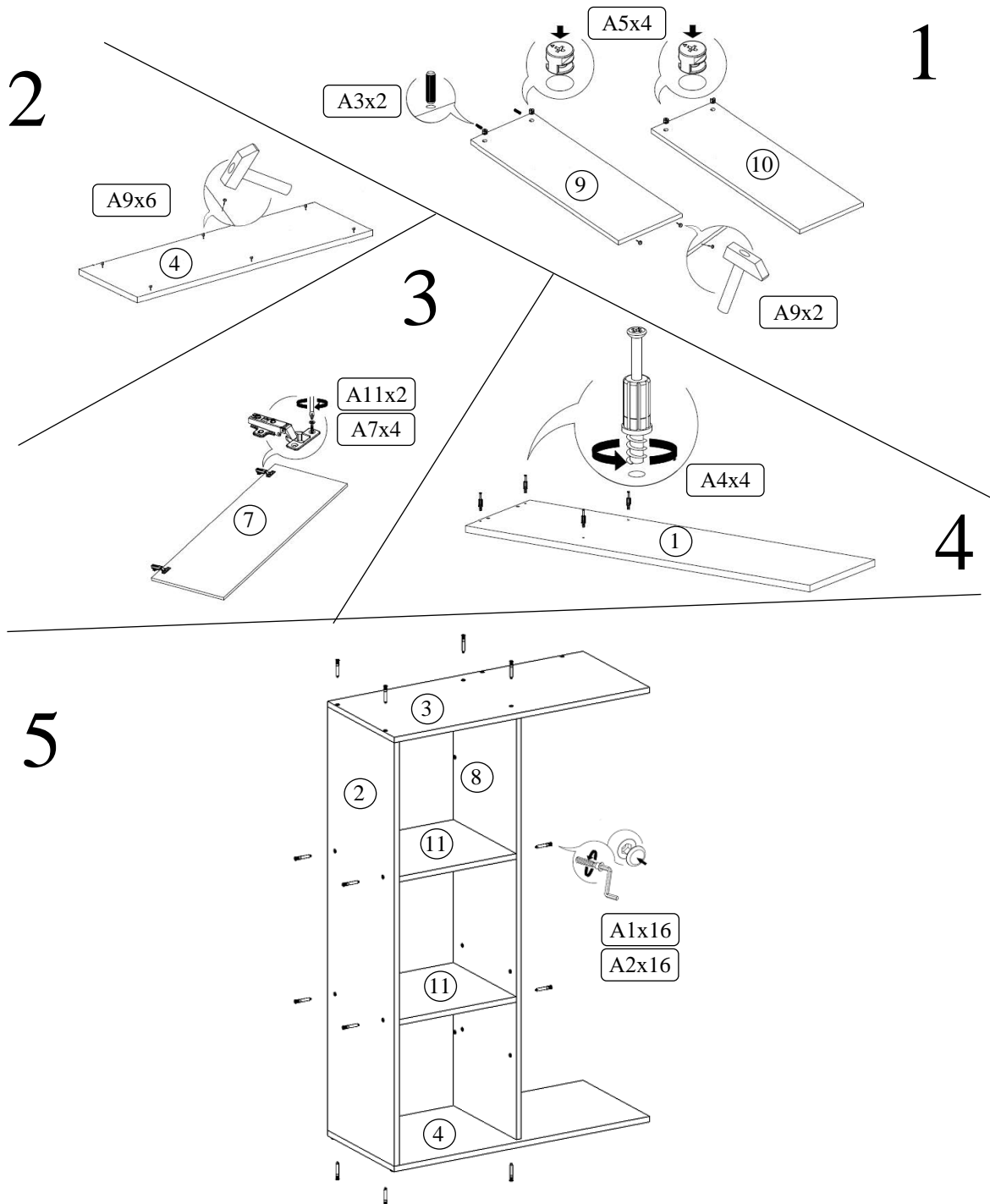
1. Проверить комплектность фурнитуры. Если чего-то не хватает, пишите нам в Viber или Telegram по номеру +375-29-696-93-99, мы оперативно отправим вам недостающую фурнитуру.

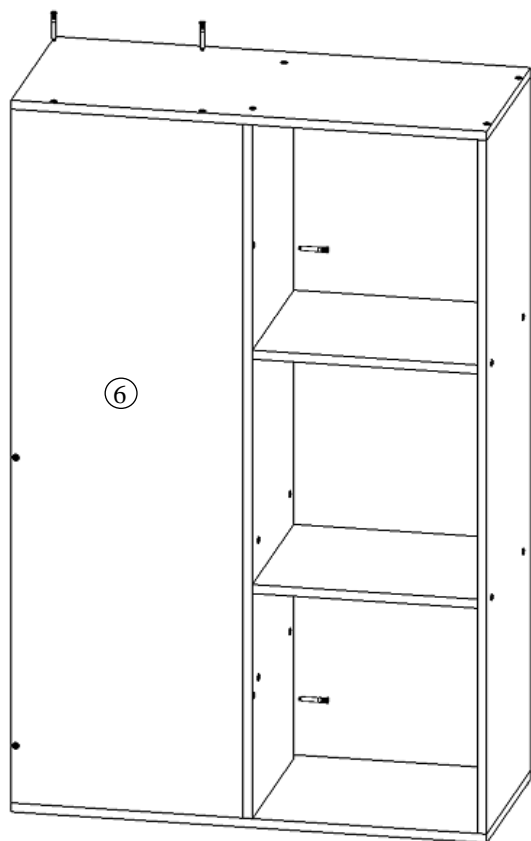
2. Проверить детали на целостность (транспортный бой, недокомплект).

Если деталь повреждена или у вас есть вопросы по качеству, просим обратиться в магазин, в котором вы покупали мебель, в отделе рекламаций Вам помогут быстро устранить проблему.

3. Ознакомиться с инструкцией по сборке мебели. ОЧЕНЬ ВАЖНО соблюдать последовательность сборки мебели!!!

ПОРЯДОК СБОРКИ





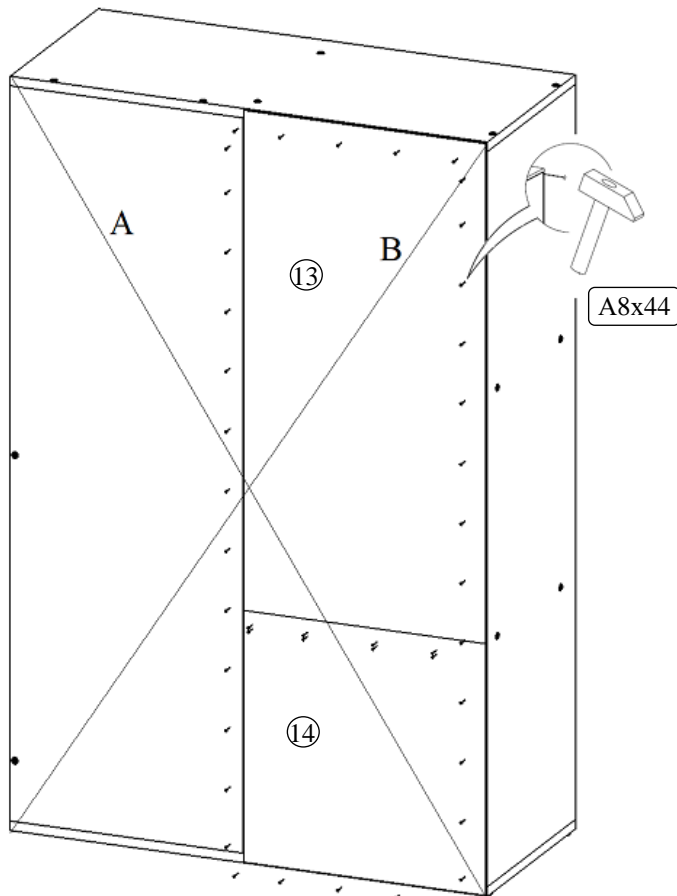
6

7



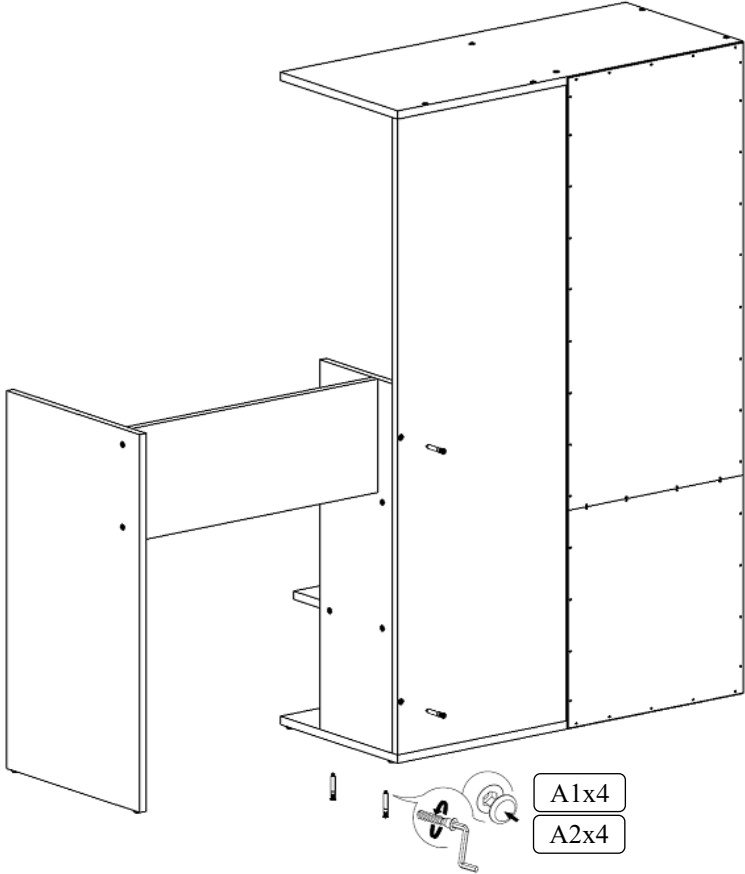
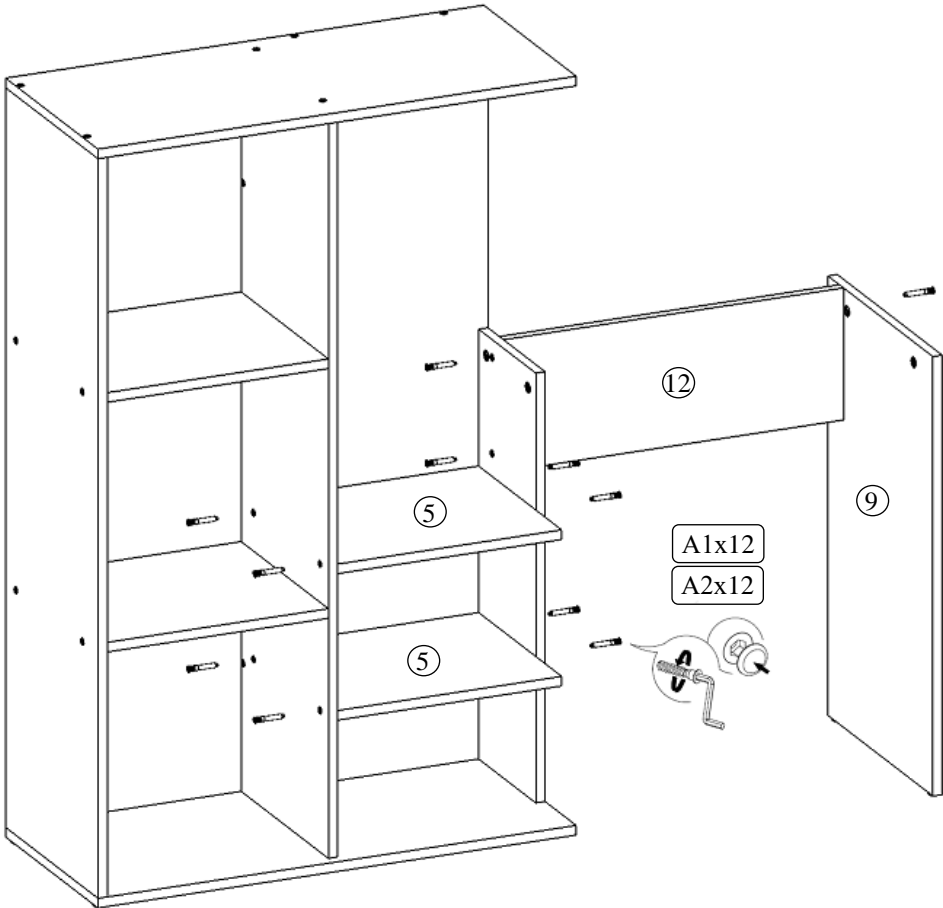
A1x6

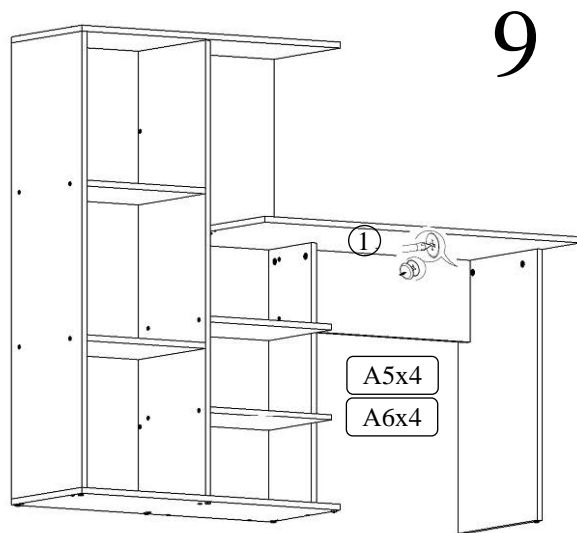
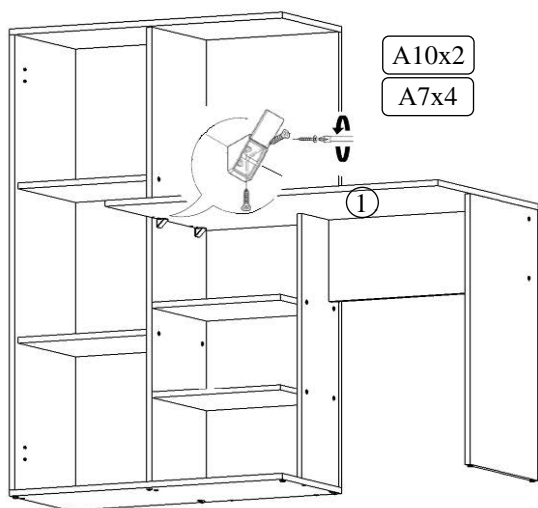
A2x6



A8x44

Диагонали А и В равны





9

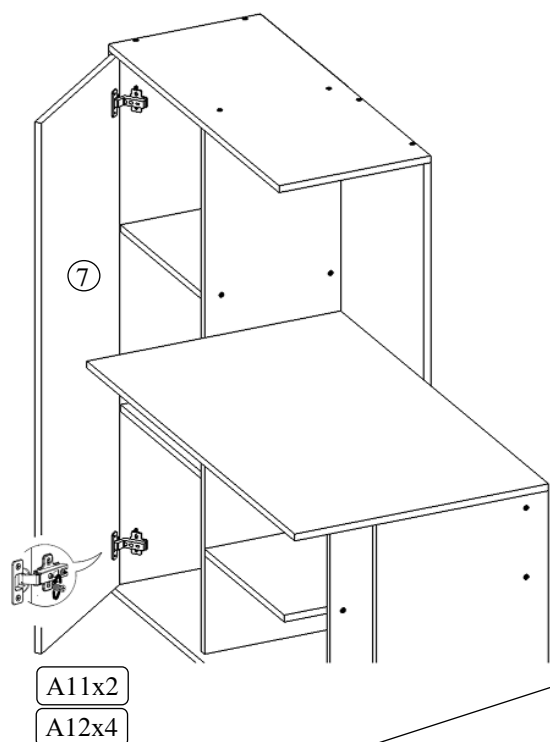
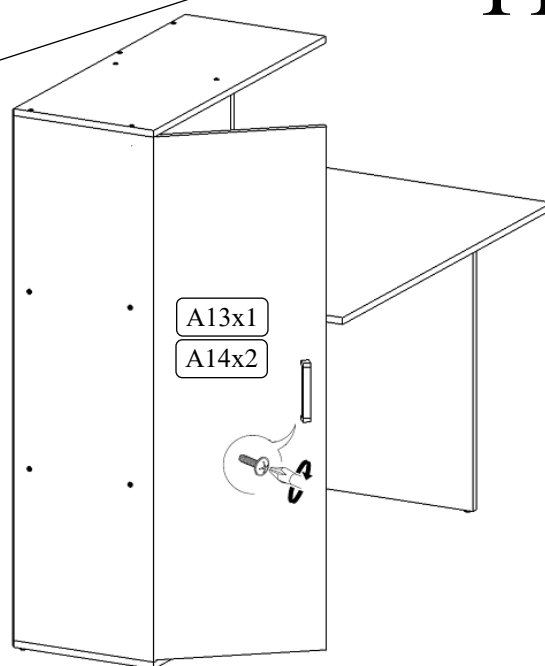


Схема регулировки дверных петель



10



11

Сборка окончена!

Благодарим за то, что выбрали мебель нашего производства!



В отзывах оценивайте, пожалуйста, только сам товар и его качество!