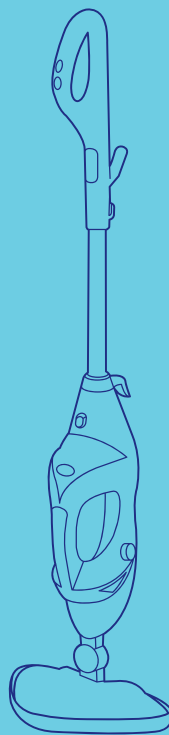




**KIT  
FORT**



**Парогенератор  
КТ-1007**

Руководство  
по эксплуатации

Если у вас возникнут трудности с использованием нашей техники, перед обращением в магазин просим позвонить на горячую линию Kitfort:

**8-812-339-22-15**

**8-499-400-23-34**

(пн-пт с 9:30 до 17:30 по московскому времени)

**[info@kitfort.ru](mailto:info@kitfort.ru)**

Мы расскажем про особенности работы прибора и проконсультируем по любым другим вопросам

## Содержание

Общие сведения.....	4
Комплектация .....	5
Устройство парогенератора .....	5
Подготовка к работе и использование.....	6
Чистка, уход и хранение .....	14
Устранение неполадок .....	15
Технические характеристики .....	16
Меры предосторожности.....	17



**KIT  
FORT**

Парогенератор  
КТ-1007

## Общие сведения

Принцип действия парогенератора основан на воздействии горячего пара на загрязнение. Пар проникает внутрь загрязнения, размягчая и растворяя его, а затем с помощью тряпки или щетки частички грязи смываются. Высокая температура пара весьма способствует процессу очистки. Нерастворимое в воде загрязнение (например, жировое отложение) удаляется аналогичным образом: под действием высокой температуры пара оно размягчается, а пар вместе с механическим воздействием на загрязнение превращает его в эмульсию, состоящую из мелких частичек загрязнения и воды. Эта эмульсия затем может быть легко удалена тряпкой. Во время работы парогенератора вода из резервуара проходит через фильтр и подается в бойлер помпой (водяным насосом), управляемой электронной схемой. Это позволяет точно дозировать количество подаваемой в бойлер воды и получать устойчивую подачу пара, а также плавно ее регулировать.

### Конструкция «5 в 1»

Парогенератор может использоваться, как пять различных устройств.

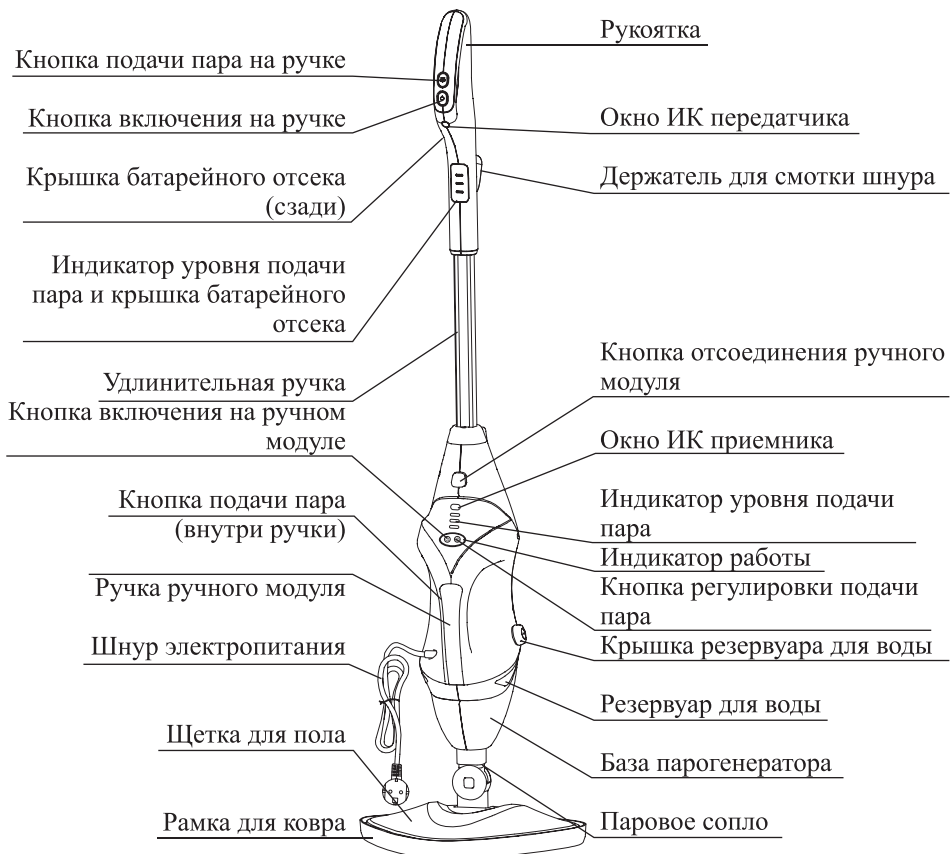
1. При установленной удлинительной ручке и щетке для пола парогенератор превращается в **паровую швабру**.
2. Если отсоединить ручку и щетку, то парогенератор превращается в **ручной пароочиститель**. Им можно чистить паром различные поверхности и предметы: кафель и швы между плитками, сантехнику для кухни и ванны, духовки, плиты, СВЧ печи, жировые и известковые отложения. Для усиления механического воздействия в комплекте идут ворсовые щетки и скребок.
3. Чтобы помыть окна, зеркала и кафельную плитку присоедините к парогенератору насадку для отпаривания со скребком для стекла и прибор можно будет использовать, как **стеклоочиститель**.
4. Парогенератор можно также использовать как **ручной отпариватель для одежды**. В отличие от утюгов, которыми гладят ткани и одежду, расположенные горизонтально, отпаривателем обычно обрабатывают одежду и ткани, расположенные вертикально. Никаких дополнительных приспособлений, вроде доски для глажки, здесь не требуется. Помимо отпаривания одежды вы можете отпарить занавески и портьеры (для этого их не обязательно снимать), обивку мягкой мебели, матрасы, кровати. Отпариватель позволяет прогладить и вещи, которые обычно не гладят, например, пышные платья со сложной структурой, шубы и дубленки, так как он обрабатывает вещи мощной струей горячего пара. Пар хорошо убирает посторонний запах с одежды. Например, если вы находились в прокуренном помещении, и одежда пропахла табаком, то с помощью отпаривателя можно быстро убрать запах и освежить ее.
5. Парогенератор прекрасно подходит для **дезинфекции**, так как горячий пар хорошо убивает пылевых клещей, плесень и грибки, которые могут вызывать аллергические реакции и астму.



## Комплектация

1. Парогенератор – 1 шт.
  2. Удлинительная ручка – 1 шт.
  3. Щетка для пола – 1 шт.
  4. Тряпка для пола – 2 шт.
  5. Рамка для ковра – 1 шт.
  6. Угловая насадка – 1 шт.
  7. Скребок – 1 шт.
  8. Струйная насадка базы – 1 шт.
  9. Струйная насадка шланга – 1 шт.
  10. Скребок для стекла – 1 шт.
  11. стакан для наливания воды – 1 шт.
  12. Малая круглая нейлоновая щетка – 1 шт.
  13. Плоская нейлоновая щетка – 1 шт.
  14. Большая круглая нейлоновая щетка – 1 шт.
  15. Тряпка для отпаривания – 1 шт.
  16. стакан для наливания воды – 1 шт.
  17. Удлинительный шланг – 1 шт.
  18. Руководство по эксплуатации – 1 шт.
  19. Гарантийный талон – 1 шт.
  20. Коллекционный магнит – 1 шт.\*
- \*опционально.

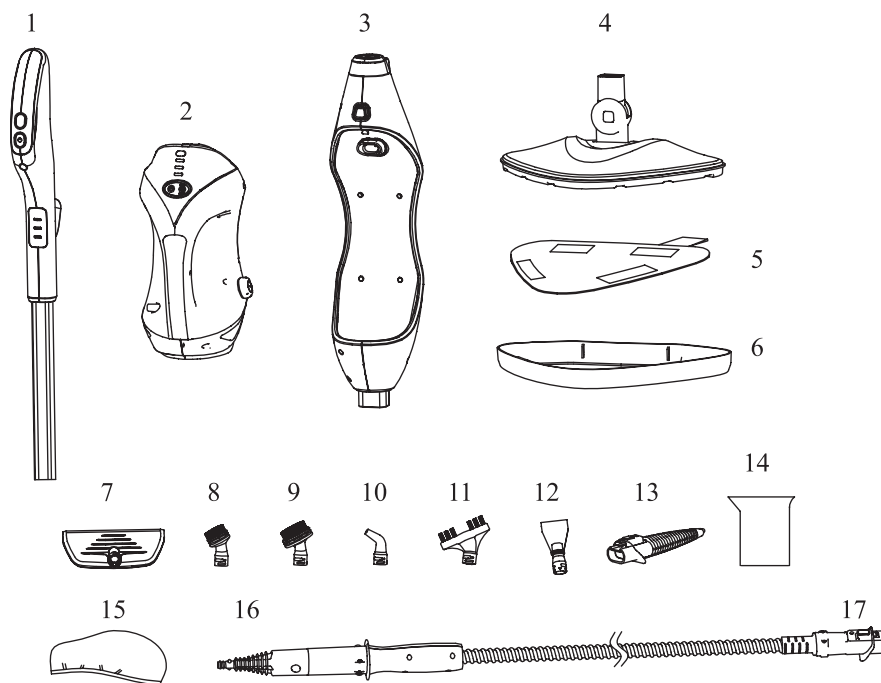
## Устройство парогенератора





**KIT  
FORT**

Парогенератор  
КТ-1007



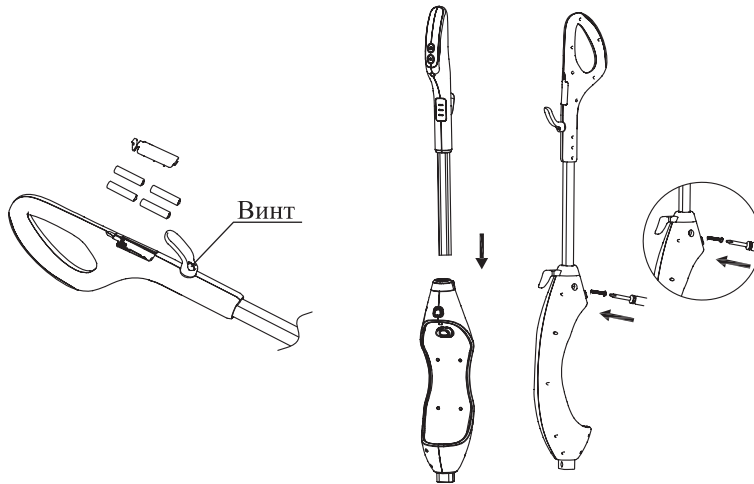
- |                                     |                               |
|-------------------------------------|-------------------------------|
| 1. Удлинительная ручка              | 10. Угловая насадка           |
| 2. Ручной модуль                    | 11. Плоская нейлоновая щетка  |
| 3. База парогенератора              | 12. Скребок                   |
| 4. Щетка для пола                   | 13. Струйная насадка базы     |
| 5. Тряпка для пола                  | 14. стакан для наливания воды |
| 6. Рамка для ковра                  | 15. Тряпка для отпаривания    |
| 7. Скребок для стекла               | 16. Струйная насадка шланга   |
| 8. Малая круглая нейлоновая щетка   | 17. Удлинительный шланг       |
| 9. Большая круглая нейлоновая щетка |                               |

## Подготовка к работе и использование

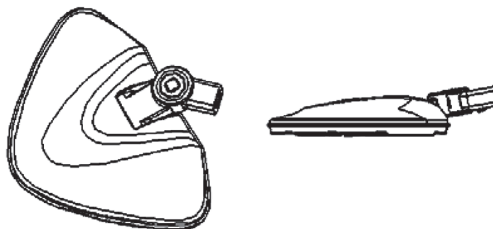
**Удлинительная ручка** используется при мытье пола, а также при использовании парогенератора в качестве парочистителя для того, чтобы дотянуться до труднодоступных мест.

На рукоятке удлинительной ручки находятся две кнопки для включения парогенератора и изменения уровня подачи пара, а также индикатор состояния. Информация от ручки к съемному модулю передается по одностороннему ИК каналу связи. Для работы органов управления на рукоятке в нее необходимо установить батарейки.

Откройте крышку батарейного отсека и установите 4 батарейки типа ААА. Закройте крышку. Подсоедините рукоятку к трубке. Вставьте удлинительную ручку в гнездо на корпусе парогенератора до щелчка и зафиксируйте ее винтом. Для отсоединения удлинительной ручки открутите винт и вытащите ручку из гнезда.



**Щетка для пола** оснащена липучками для закрепления тряпки. При мытье ковровых покрытий установите рамку для ковра поверх щетки для пола с надетой тряпкой. Рамка облегчает скольжение щетки для пола по ковру и предотвращает задираание тряпки с краев. Щетка для пола может вращаться в двух плоскостях.



Присоедините щетку для пола к парогенератору до фиксации. Для отсоединения щетки нажмите на кнопку для отсоединения щетки и потяните ее. Для удобства отсоединения щетки поставьте парогенератор на пол, прижмите щетку ногой к полу, одной рукой нажмите на кнопку отсоединения щетки, другой рукой потяните парогенератор вверх.

Закрепите тряпку для пола на щетке. Рамка для ковра надевается на щетку для пола поверх тряпки.

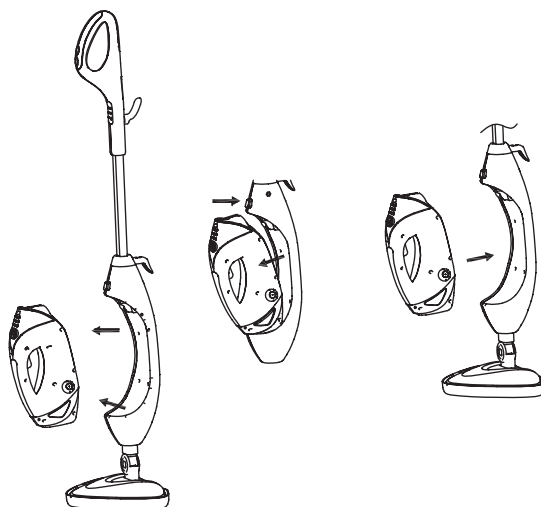


**KIT  
FORT**

Парогенератор  
КТ-1007



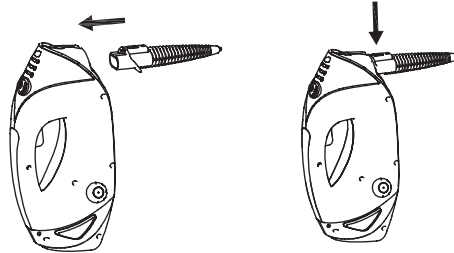
**Ручной модуль** можно отсоединить от базы и использовать отдельно. Для его отсоединения нажмите на кнопку отсоединения ручного модуля и потяните его за ручку. Для подсоединения ручного модуля вставьте его в базу до щелчка.



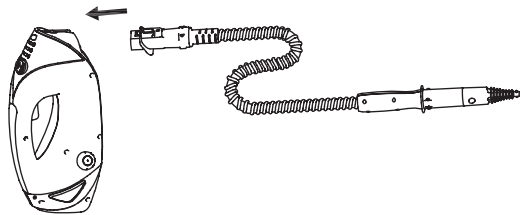
**Струйная насадка** используется для очистки углов, плинтусов, щелей между плитками и других труднодоступных мест. Паровое сопло струйной насадки сужено, поэтому она создает мощную струю пара, способную своим напором выбить грязь из щелей и углублений.

В комплекте идет две струйных насадки. Струйная насадка базы присоединяется непосредственно к ручному модулю. Для ее отсоединения нажмите на кнопку для отсоединения насадки и снимите ее.

Струйная насадка шланга присоединяется к удлинительному шлангу. К этой струйной насадке крепятся все остальные насадки за исключением щетки для пола.

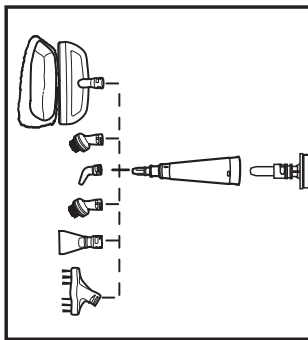


**Удлинительный шланг** облегчает чистку за счет своей гибкости и позволяет пользоваться парогенератором двумя руками. Он присоединяется к ручному модулю. Для его отсоединения нажмите на кнопку для отсоединения насадки и отсоедините шланг.



**Нейлоновые щетки и скребок** используются для удаления стойких загрязнений в случае, когда требуется применить механическое воздействие.

**Угловая насадка** предназначена для очистки труднодоступных мест.



**Насадка для отпаривания со скребком для стекол** используется для отпаривания одежды и чистки обивки мягкой мебели, а также для чистки окон, зеркал, душевых кабинок, кафеля и других поверхностей. При отпаривании рекомендуется надеть на насадку **тряпку для отпаривания**: в тряпку будет впитываться конденсат, который в противном случае попадет на отпариваемую ткань, а при чистке обивки мебели тряпка впитает в себя удаляемые загрязнения.

**Стакан для наливания воды** служит для удобного и безопасного наливания воды в резервуар для воды.

**Как залить воду.** Отсоедините ручной модуль.

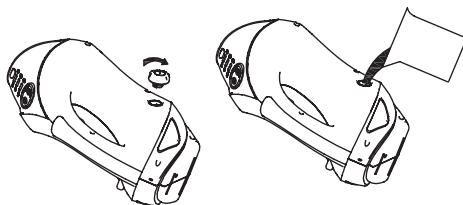
Откройте крышку резервуара для воды, повернув ее против часовой стрелки. Залейте воду в резервуар. Воспользуйтесь стаканом для наливания воды или налейте воду из-под крана. Не переполняйте резервуар выше максимальной отметки. Закройте крышку, повернув ее по часовой стрелке до упора, и установите ручной модуль на место.

Если во время использования парогенератора кончилась вода, то вначале выключите его и отключите от сети электропитания, и только затем долейте воду в резервуар.



**KIT  
FORT**

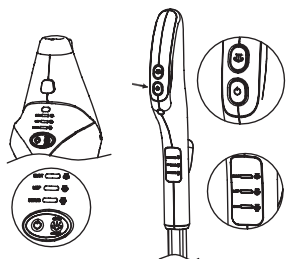
Парогенератор  
КТ-1007



**Вертикальная парковка в режиме паровой швабры.** Для использования вертикальной парковки поставьте парогенератор вертикально до щелчка. Прибор будет стоять вертикально без дополнительной поддержки. Для продолжения использования придержите ногой щетку для пола и наклоните парогенератор назад, защелка в щетке для пола выйдет из фиксатора, и щетка для пола будет свободно поворачиваться.

Не ставьте вертикально парогенератор с включенной подачей пара.

### Использование в режиме паровой швабры



Залейте воду в резервуар для воды. Установите ручной модуль в базу. Подсоедините щетку для пола и наденьте на нее тряпку.

Подключите парогенератор к сети электропитания. Индикатор работы будет мигать. Для включения парогенератора нажмите на кнопку включения на ручке. Индикатор работы загорится красным, также загорится индикатор подачи пара на ручке и ручном модуле, парогенератор начнет разогреваться. Примерно через полминуты разогрев завершится, индикатор работы загорится голубым цветом.

Для подачи пара нажмите на кнопку подачи пара на ручке. Для отключения подачи пара выберите уровень подачи «нет пара».

Уровни подачи пара переключаются циклически последовательными нажатиями на кнопку подачи пара. Всего уровней 4: нет пара, слабый пар, средний пар, сильный пар. Выбранный уровень отображается индикатором уровня подачи пара.

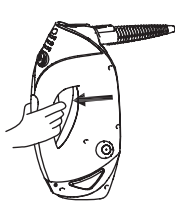
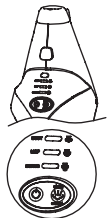
Мойте пол возвратно-поступательными движениями. Периодически снимайте и споласкивайте тряпку.

По окончании работы выключите подачу пара, дождитесь, пока весь пар выйдет из бойлера, выключите парогенератор и отсоедините его от сети электропитания.

В режиме паровой швабры вы можете включать и выключать парогенератор и переключать уровни подачи пара не только кнопкой на ручке, но и на ручном модуле. Однако при использовании кнопки на ручном модуле индикатор подачи пара на ручке не будет отображать верный уровень подачи пара. Это связано с тем, что беспроводная связь по ИК каналу между ручкой и ручным модулем односторонняя: от ручки к модулю.

Для использования вертикальной парковки поставьте парогенератор вертикально до щелчка. Он будет стоять вертикально без дополнительной поддержки. Для продолжения использования придержите ногой щетку для пола и наклоните парогенератор назад, защелка в щетке для пола выйдет из фиксатора, и щетка для пола будет свободно поворачиваться.

## Использование в режиме ручного парочистителя



Отсоедините ручной модуль. Присоедините к нему необходимые насадки.

Подключите парогенератор к сети электропитания. Индикатор работы будет мигать. Для включения парогенератора нажмите на кнопку включения на ручном модуле. Индикатор работы загорится красным, также загорится индикатор подачи пара на ручном модуле, парогенератор начнет разогреваться.

Примерно через полминуты разогрев завершится, индикатор работы загорится голубым цветом.

Для подачи пара нажмите на кнопку подачи пара и удерживайте ее. Для отключения подачи пара отпустите кнопку.

Уровни подачи пара переключаются циклически последовательными нажатиями на кнопку регулировки подачи пара. Всего уровней 4: нет пара, слабый пар, средний пар, сильный пар. Выбранный уровень отображается индикатором уровня подачи пара.

По окончании работы выключите подачу пара, дождитесь, пока весь пар выйдет из бойлера, выключите парогенератор и отсоедините его от сети электропитания.

## Советы по использованию

### *Общие советы*

Если парогенератор включен, но подача пара не включалась более 6 минут (выбран режим «нет пара»), парогенератор переходит в спящий режим. При этом индикатор работы на ручном модуле будет мигать.

Ради экономии заряда батареек индикатор на ручке гаснет, если в течение 6 минут не было нажатий на кнопки на ручке. Чтобы зажечь индикатор нажмите одну из кнопок на ручке.

Во время подачи пара вы услышите негромкий звук работы помпы. Это нормально и не является неисправностью. Звук меняется при переключении уровней подачи пара.

По окончании воды в резервуаре пар перестанет поступать, а звук работы помпы станет громче. В этом случае следует долить воды в резервуар, предварительно отключив электропитание прибора.

Если парогенератор долго хранился, в помпе и водоподводящих трубках будет находиться воздух, и перед подачей пара потребуются некоторое время, чтобы он полностью прокачался помпой и вышел. На воздухе помпа работает не очень эффективно, поэтому обычно в этом случае требуется подождать 5-10 минут, однако в некоторых редких случаях требуется больше времени, до 20-30 минут.

### *Мытье пола*

Перед мытьем пола рекомендуется его подмести или пропылесосить для удаления пыли и частиц грязи.

При мытье пола перемещайте прибор равномерными возвратно-поступательными движениями, отталкивая его от себя и притягивая обратно. Двигайтесь назад, чтобы не наступать на уже вымытый пол.

Тряпка из микрофибры собирает воду при мытье пола. Однако в зависимости



**KIT  
FORT**

Парогенератор  
КТ-1007

от особенностей поверхности пола и заданной интенсивности подачи пара на полу может остаться немного влаги. В этом случае рекомендуется дать полу высохнуть естественным путем. Высыхание можно ускорить с помощью вентилятора, направив его на требуемую область.

Чтобы после мытья пол был менее влажным, уменьшите подачу пара.

По окончании уборки снимайте тряпку со щетки для пола. Тогда пол под прибором не будет отсыревать от влажной тряпки.

Рамку рекомендуется использовать при мытье ковровых покрытий, чтобы облегчить скольжение парогенератора по поверхности. Рамка надевается на щетку для пола поверх тряпки.

### *Чистка поверхностей*

Очищаемый материал должен выдерживать влагу и высокую температуру. Убедитесь в этом перед началом очистки.

Некоторые типы полов (например, плиточный) имеют канавки или зацементированные поверхности. Для более тщательной очистки рекомендуем воспользоваться круглой или плоской нейлоновой щеткой.

Для чистки промежутков (щелей) между кафельной плиткой используйте струйную насадку. Использовать для этих целей ворсовые щетки не рекомендуется, т.к. они могут удалить затирку. Поднесите струйную насадку под углом в 30-60° вплотную к щели, включите подачу пара и медленно передвигайте ее вперед вдоль щели. По окончании чистки удалите с помощью тряпки загрязнения с окружающей поверхности. Таким же образом производите чистку зазоров между напольной плиткой, а также любых других щелей и узких мест.

Чем ближе паровое сопло к загрязненному месту, тем лучше чистящий эффект, поскольку наивысшая температура пара обеспечивается на выходе из парового сопла. Поэтому при чистке старайтесь располагать паровое сопло насадок как можно ближе к очищаемой поверхности.

Для дезинфекции поверхности удерживайте паровое сопло на расстоянии не более 1,5 см от поверхности и обрабатывайте ее паром в течение как минимум 5 секунд. Такая обработка наиболее эффективно убивает микробы и бактерии.

При чистке паром протрите обработанную паром поверхность тряпкой или губкой, чтобы удалить отставшую грязь. Рекомендуется протереть поверхность, пока она не высохла. Соблюдайте осторожность, протирая металлические поверхности, так как после обработки паром они могут быть горячими.

Для удаления стойких загрязнений силы одной струи пара может быть недостаточно, используйте ворсовые щетки для усиления механического воздействия. При использовании щеток не прилагайте чрезмерного усилия, чтобы не отломить наконечник струйной насадки.

Сильный известковый налет перед чисткой паром можно сбрызнуть уксусом, дать уксусу подействовать в течение примерно 5 минут, а затем обработать поверхность паром.

При чистке одежды или обивки мягкой мебели наденьте на насадку для отпаривания тряпку, тогда загрязнения будут впитываться в тряпку, а не в одежду или ткань обивки.

Насадку для отпаривания можно также использовать для снятия со стен старых обоев. Обойный клей под воздействием пара набухнет, и обои будет легче снять.



### *Чистка окон и зеркал*

При использовании насадки с резиновым скребком сначала тщательно очистите с помощью пара всю поверхность окна или зеркала, а затем отключите подачу пара. После этого прижмите резиновый скребок к верхней части окна или зеркала и постепенно опускайте скребок вниз. Двигайтесь по направлению от одной стороны поверхности к другой, чтобы очистить все окно или зеркало. Внизу рамы или подставки зеркала подстелите тряпку или салфетку для сбора сгоняемой скребком воды.

При отрицательных температурах снаружи (зимой) перед чисткой оконного стекла прогрейте его, чтобы оно не треснуло от резкого перепада температур. После прогрева вы легко сможете обработать паром всю поверхность.

### *Отпаривание одежды и тканей*

Для отпаривания одежды повесьте ее на деревянную, пластиковую или нержавеющую вешалку. Подсоедините к парогенератору насадку для отпаривания. Возьмите парогенератор в одну руку, другой придерживайте нижнюю часть одежды, создавая небольшое натяжение. Поднесите насадку для отпаривания к поверхности ткани, слегка прижимая к ней рабочую часть насадки, и возвратно-поступательными движениями (сверху вниз) начните отпаривание. Рекомендуем начинать с участков, на которых больше всего складок, а также с элементов одежды, которые являются более плотными (воротник, манжеты рукавов).

Наденьте на насадку для отпаривания тряпку, чтобы предотвратить попадание брызг конденсата на отпариваемую ткань. Тряпка будет впитывать в себя брызги конденсата и немного осушит пар.

При отпаривании нижней части одежды для наибольшего натяжения ткани воспользуйтесь вешалкой. Для этого вам необходимо застегнуть все пуговицы (при их наличии) на одежде и оттянуть свободной рукой нижнюю часть одежды, висящей на вешалке, немного в сторону, создавая натяжение.

При отпаривании деликатных вещей, оборок платьев и т.п. направьте на них струю пара, расположив насадку для отпаривания на некотором удалении от них. Ткань распрямится под собственным весом.

Для разглаживания полотенец, носовых платков и салфеток повесьте их на штангу или вешалку для полотенец и обработайте паром.

С помощью отпаривателя вы можете осуществить вертикальную глажку штор, причем, не снимая их с карниза. Достаточно расположить насадку для отпаривания на незначительном расстоянии от поверхности ткани и провести стандартную процедуру отпаривания. Следует обратить внимание, что в зависимости от плотности ткани, из которой сшиты шторы, пар будет проникать сквозь ткань в разном объеме. Некоторое количество пара может осесть на поверхности окон, если шторы расположены от них слишком близко.

Если поверхность ткани сильно загрязнена, можно воспользоваться нейлоновой щеткой из комплекта. Она позволит не только провести паровую обработку поверхности, например дивана, но и удалить загрязнения (шерсть домашних животных, волосы, нитки и т. д.).

Для разглаживания сильно измятого материала обработайте его паром с двух сторон.



**KIT  
FORT**

Парогенератор  
КТ-1007

Если складки плохо поддаются разглаживанию, например, из-за того, что ткань была пересушена, рекомендуем предварительно sprыснуть ее водой. Для разглаживания плотных тканей может потребоваться повторное отпаривание.

Не используйте обычные металлические вешалки или плечики, так как от воздействия пара они могут заржаветь.

После отпаривания ткань может быть немного влажной, поэтому сразу не убирайте вещь на хранение, а просушите, повесив на вешалку или разложив на какой-либо поверхности.

Соблюдайте особую осторожность при отпаривании деликатных тканей и тех тканей, которые могут быть повреждены при сбрызгивании водой.

Отпариватель позволяет прогладить вещи, которые обычно не гладят, например, пышные платья со сложной структурой, шубы и дубленки. Также с его помощью можно готовить к сезону вещи, у которых при хранении появился затхлый запах — отпариватель эту проблему решает без всякой стирки.

Пар хорошо убирает посторонний запах с одежды. Например, если вы находитесь в прокуренном помещении, то с помощью пара можно быстро убрать запах табака и освежить ее.

При отпаривании вещей, расположенных на горизонтальной поверхности, снизу желательно подложить какой-нибудь пористый и паропроницаемый материал (войлок, ватное одеяло или матрас, несколько слоев неплотной ткани). В противном случае пар не сможет пройти сквозь отпариваемую вещь, так как снизу ему будет некуда выходить, в результате пар будет воздействовать только на поверхностные слои, и эффект от отпаривания будет меньше. При использовании гладильной доски преимущество следует отдать той, у которой низ рабочей поверхности не сплошной, а выполнен из сетки, тогда пар будет хорошо проходить сквозь нее. Не используйте деревянные поверхности, так как пар может повредить их.

## Чистка, уход и хранение

Протирайте корпус парогенератора влажной тряпкой. Периодически промывайте резервуар для воды. Не допускайте застоя воды в резервуаре.

Загрязненные щетки и насадки вымойте с мылом и чистящим средством. Не используйте агрессивные или абразивные чистящие средства.

Тряпки для пола и отпаривания можно стирать в стиральной машине при 60 °С. Не используйте средство для полоскания и кондиционер, чтобы тряпки хорошо впитывали загрязнения. Тряпки пригодны для сушки в сушильной машине.

Для удобного хранения шнура сматывайте его на держатели шнура, расположенные на удлинительной ручке. Для быстрого снятия шнура, смотанного на держателях, поверните верхний держатель на 180 °, после чего снимите с держателя моток шнура.

Храните парогенератор в сухом и прохладном месте, недоступном для детей.

Перед уборкой на длительное хранение выньте батарейки из ручки.

### Советы

Для уменьшения образования накипи используйте деминерализованную или дистиллированную воду.

Перед использованием бутилированной питьевой воды узнайте ее общую минерализацию (обычно указывается на этикетке) и сравните ее с показателями для водопроводной воды (их можно найти на сайте водоснабжающей организации или поиском в интернете). Как правило, минерализация бутилированной воды составляет 100–400 мг/л. Может оказаться, что вода из-под крана имеет минерализацию в несколько раз меньшую, так что использование бутилированной воды увеличит образование накипи.

Если вы постоянно пользуетесь парогенератором, мы рекомендуем периодически полностью заменять воду в резервуаре и промывать сам резервуар во избежание застаивания и протухания воды.

При долгом перерыве в использовании обязательно слейте всю воду из резервуара.

**Внимание!** Запрещается держать парогенератор на морозе!

После использования парогенератора в помпе и водоподводящих патрубках остается вода, которая при отрицательных температурах может замерзнуть и повредить помпу или водоподводящие трубки. В этом случае гарантия на данные повреждения не распространяется.

При поставке с завода в магазин вода из парогенератора удалена. Однако если прибором уже пользовались (например, при покупке вы тестировали его с водой), то вам необходимо учесть этот факт в случае, когда парогенератор будет затем перевозиться или доставляться до места эксплуатации в зимний период.

Воду из помпы можно удалить следующим способом. Слейте всю воду из резервуара. Включите прибор, дайте ему прогреться и включите подачу пара. Подождите некоторое время (обычно хватает 2-3 минут), пока вся вода, оставшаяся в патрубках и помпе, будет прокачана, тогда подача пара сама собой прекратится. Затем выключите парогенератор. Этот способ не дает полной гарантии удаления всей воды из помпы, тем не менее, он сводит к минимуму риск повреждения помпы из-за замерзания воды.

## Устранение неполадок

Во время работы парогенератора слышен негромкий звук работы помпы (водяного насоса). Это нормально и не является неисправностью.

**Проблема.** Парогенератор оставляет воду на полу.

**Возможная причина и способ устранения.** Тряпка для пола слишком мокрая. Отсоедините тряпку и отожмите ее, либо используйте другую тряпку.

**Проблема.** Парогенератор оставил белесоватое пятно на полу.

**Возможная причина и способ устранения.**

1. Парогенератор был оставлен с неснятой тряпкой на одном месте длительное время. В таких случаях рекомендуется своевременно снимать влажную тряпку после окончания уборки.
2. Возможно, вы используете слишком жесткую воду. Попробуйте использовать деминерализованную или дистиллированную воду.



**KIT  
FORT**

Парогенератор  
КТ-1007

**Проблема.** Парогенератор включен, но подачи пара нет.

**Возможная причина и способ устранения.**

1. В резервуаре кончилась вода. Добавьте воды.
2. Если не слышно звука работы помпы, то может быть неисправна помпа или плата управления. Позвоните производителю на горячую линию или обратитесь в сервисный центр.
3. Если звук работы помпы слышен, возможно засорение водоподводящих трубок или выходного парового сопла. Позвоните производителю на горячую линию или обратитесь в сервисный центр.

**Проблема.** Не работает управление на ручке.

**Возможная причина и способ устранения.** Возможно, разрядились батарейки. Замените их.

**Проблема.** Низкая температура пара

**Возможная причина и способ устранения.**

При выпуске пара он расширяется и охлаждается, и на выходе парового сопла температура пара понижается примерно до 98 °С. Пар выходит влажным и может содержать небольшое количество конденсата.

Максимальная температура пара наблюдается на выходе парового сопла. При удалении от парового сопла струя пара смешивается с воздухом и остывает. На расстоянии 30–40 см от сопла рука может спокойно терпеть температуру струи без риска получения ожога. При чистке паром паровое сопло насадки располагается близко к очищаемой поверхности, поэтому чистящий эффект максимален.

Тем не менее, не стоит проверять температуру пара рукой во избежание получения ожогов.

## Технические характеристики

1. Напряжение: 230 В, 50 Гц
2. Мощность: 1500 Вт
3. Время нагрева: 30 сек
4. Емкость резервуара для воды: 330 мл
5. Длина шнура: 5 м
6. Класс защиты от поражения электрическим током: I
7. Размер прибора: 327 × 243 × 1200 мм
8. Вес нетто: 3,5 кг
9. Вес брутто: 4,4 кг

Срок службы: 2 года

Срок гарантии: 1 год

Товар сертифицирован



Производитель: Юйяо Цзиця Электрикал Эплаинсис Ко., Лтд. Чжэнсян Вест Индастри Зоун №7, Дитан Стрит, Юйяо Сити, Чжэцзян Провинс, Китай.

Импортер: ООО «Аэро-Трейд». 197022, г. Санкт-Петербург, Инструментальная ул., д. 3, лит. Б, пом. 1 Н.

Страна происхождения: Китай.

Уполномоченная организация для принятия претензий на территории РФ: ООО «Аэро-Трейд». 197022, г. Санкт-Петербург, Инструментальная ул., д. 3, лит. Б, пом. 1 Н.

Горячая линия производителя: 8-812-339-22-15, 8-499-400-23-34 (пн-пт с 9:30 до 17:30 по московскому времени), [info@kitfort.ru](mailto:info@kitfort.ru).

Адреса сервисных центров вы можете узнать у оператора горячей линии или на сайте [kitfort.ru](http://kitfort.ru)

Требуется особая утилизация. Во избежание нанесения вреда окружающей среде необходимо отделить данный объект от обычных отходов и утилизировать его наиболее безопасным способом, например, сдать в специальные места по утилизации.

Месяц и год изготовления указаны на нижней стороне упаковочной коробки.

Производитель имеет право на внесение изменений в дизайн, комплектацию, а также в технические характеристики изделия в ходе совершенствования своей продукции без дополнительного уведомления об этих изменениях.

## Меры предосторожности

Пожалуйста, внимательно прочтите инструкцию по эксплуатации. Обратите особое внимание на меры предосторожности. Всегда держите инструкцию под рукой.

1. Устройство предназначено для использования в бытовых условиях и может применяться в квартирах, загородных домах, гостиничных номерах, офисах и других подобных местах для непромышленной и некоммерческой эксплуатации.
2. Используйте устройство только по назначению и в соответствии с указаниями, изложенными в данном руководстве. Нецелевое использование устройства будет считаться нарушением условий надлежащей эксплуатации.
3. Перед подключением устройства к электрической розетке убедитесь, что параметры электропитания, указанные на нем, совпадают с параметрами используемого источника питания.
4. Для предотвращения поражения электрическим током не погружайте устройство в воду и другие жидкости.
5. Не переносите прибор, взявшись за шнур питания. Не тяните за шнур питания при отключении вилки от розетки.
6. Не используйте устройство, если шнур питания, вилка или другие части прибора повреждены. Во избежание поражения электрическим током не разбирайте устройство самостоятельно — для его ремонта обратитесь к квалифицированному специалисту. Помните, неправильная сборка устройства повышает опасность поражения электрическим током при эксплуатации.
7. Детям, людям с ограниченными физическими, сенсорными или умственными способностями, а также лицам, не обладающим достаточными знаниями и опытом, разрешается пользоваться прибором только под контролем лиц, ответственных за их безопасность, или после инструктажа по эксплуатации устройства. Не позволяйте детям играть с прибором.



**KIT  
FORT**

Парогенератор  
КТ-1007

8. Контролируйте работу прибора, когда рядом находятся дети или домашние животные.
9. Перед первым отпариванием какой-либо вещи или чисткой поверхности следует ознакомиться с рекомендациями производителя изделия о том, как обращаться с материалом, из которого оно изготовлено. Если рекомендации по отпариванию или чистке материала отсутствуют, проверьте действие парогенератора на небольшом малозаметном участке поверхности.
10. В резервуар для воды следует заливать только воду. Заполнение резервуара другими жидкостями может привести к поломке устройства или получению травм. Чтобы минимизировать отложения солей, рекомендуется использовать дистиллированную или деминерализованную воду.
11. Не включайте прибор без воды на длительное время. Это может привести к повреждению устройства.
12. Не оставляйте работающий прибор без присмотра. Выключите его и отключите от сети, если не используете прибор длительное время или перед проведением обслуживания.
13. Насадки могут сильно нагреваться во время работы. Не касайтесь горячих поверхностей. Не направляйте струю пара на себя, других людей или животных. Будьте осторожны! Возможен риск получения ожога!
14. Устанавливайте прибор так, чтобы дети не могли случайно дотронуться до горячих поверхностей прибора.
15. Не пытайтесь обойти блокировку включения устройства.
16. Не допускайте падения прибора и не подвергайте его ударам.
17. Храните устройство в недоступных детям местах.
18. Используйте только предлагаемые производителем аксессуары или комплектующие. Использование иных дополнительных принадлежностей может привести к поломке устройства или получению травм.

IM-2



## Кит-руководство

Наш слоган «Всегда что-то новенькое!» отражает саму суть бренда. Ведь марка обладает позитивным любопытством, у нее настоящий нюх на полезные новинки. В ассортименте всегда появляются интересные товары с новыми возможностями.

Не случайно символом бренда стал кит — любопытный, умный и безусловно полезный. Так и наши товары — любопытные, умные и безусловно полезные, они верой и правдой будут помогать вам готовить, наводить чистоту и ухаживать за вещами.

Если вам понравилось пользоваться нашими бытовыми приборами — будем рады прочесть ваши отзывы и истории, присылайте их по адресу [info@kitfort.ru](mailto:info@kitfort.ru) или оставьте на сайте [www.kitfort.ru](http://www.kitfort.ru).

Если же что-то не понравилось — тем более напишите нам, и мы обязательно учтем ваши пожелания и наблюдения.

И тогда кит обязательно станет самым полезным другом вашего дома!

