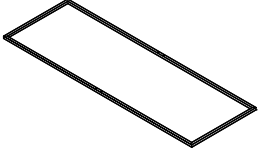
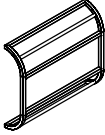
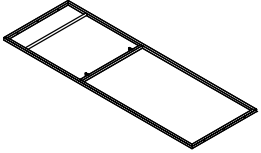
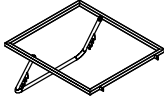
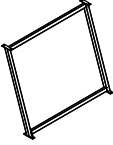
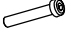





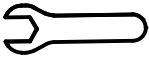
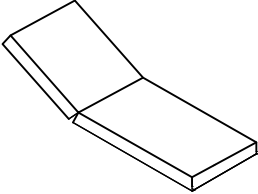
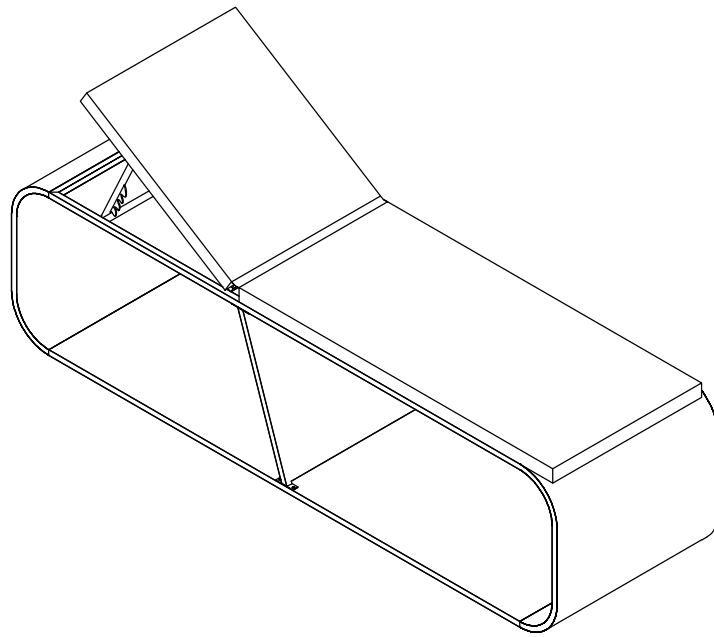
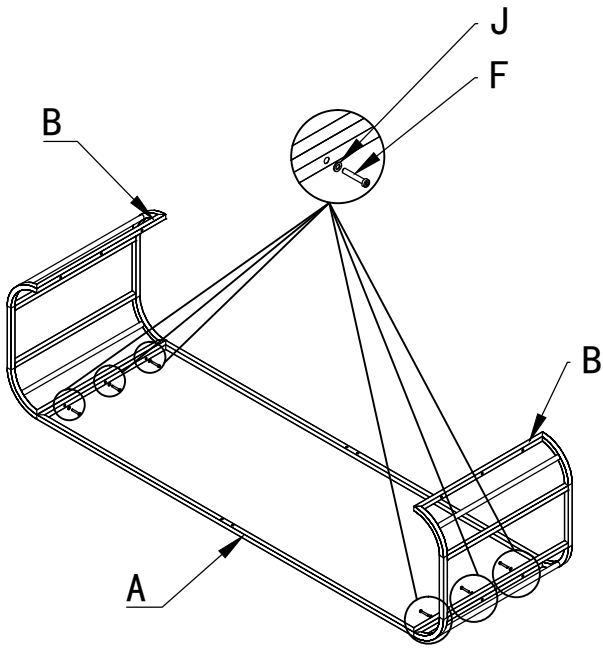
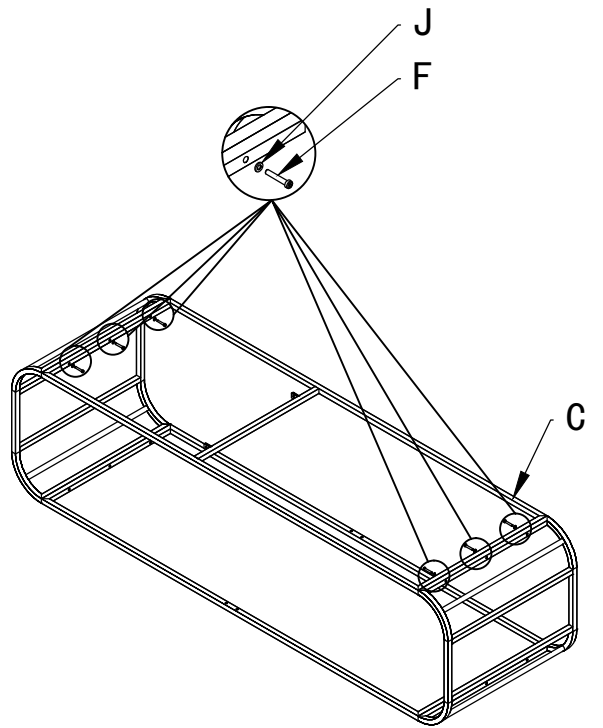


| | | | | | | | | |
|---|--|------|---|--|-----|---|--|------|
| A |  | 1PC | B |  | 2PC | C |  | 1PC |
| D |  | 1PC | E |  | 1PC | F |  M6*35 | 12PC |
| G |  M6*25 | 2PC | H |  M6*15 | 8PC | I |  | 2PC |
| J |  | 22PC | K |  | 1PC | L |  | 1PC |
| M |  | 1PC | | | | | | |

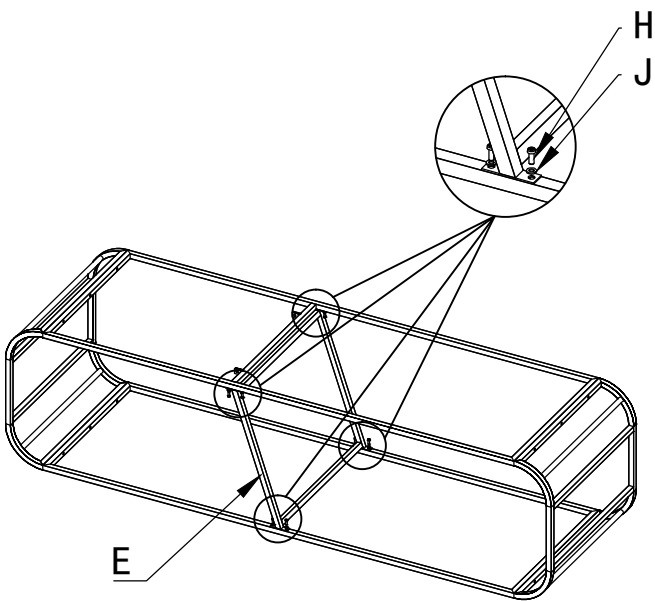




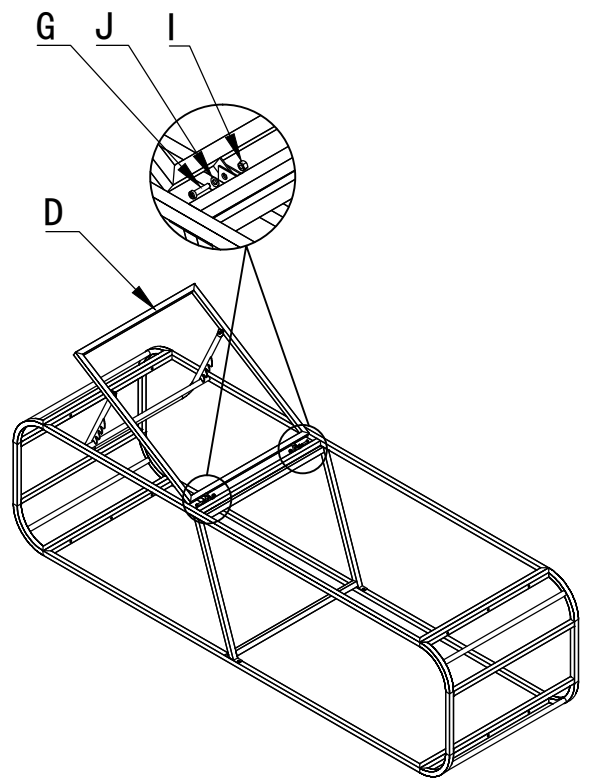
①



②



③



④

