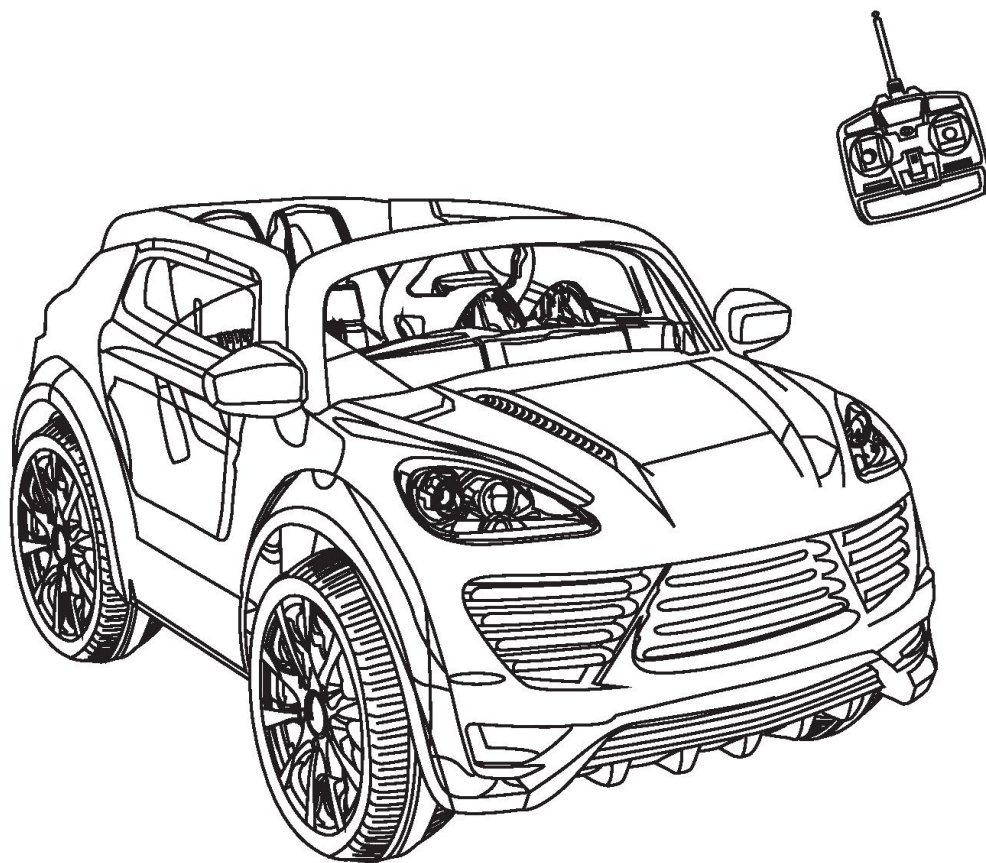


Детский электромобиль VJ1018



Перед использованием внимательно ознакомьтесь с инструкцией. Неисполнение условий эксплуатации может привести к травме или поломке электромобиля.

СПЕЦИФИКАЦИЯ

Аккумулятор	12V7AH/2*6V7AH
Мотор	12V25W 12V15W
Зарядное устройство	Входное: AC200V-240V, 50Hz-60Hz; выходное: DC12V1A
Максимальная нагрузка	30 кг
Время работы	Зарядка 8-12 часов, работа 1-2 часа
Скорость	3-6,5 км/ч
Возраст	3-8 лет
Батарейки для пульта ДУ	AA 1.5V
Радиус действия пульта ДУ	20±5 м

ПРАВИЛА БЕЗОПАСНОСТИ



ВНИМАНИЕ

Перед использованием ознакомьте ребенка с правилами безопасности!

1. Зарядка производится только взрослыми.
2. Управление с пульта ДУ осуществляется только взрослыми.
3. Используйте электромобиль вдали от дорог, крутых уклонов и водоемов.
4. Для детей 3-8 лет.
5. Во время использования электромобиля ребенок всегда должен сидеть на сидении.

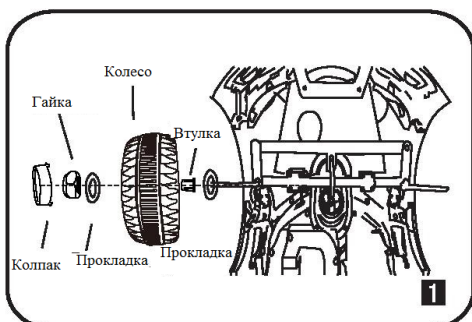
ЗАРЯДКА

1. При неверном соединении проводки может возникнуть короткое замыкание.
2. Вставьте зарядное устройство в аккумулятор, второй конец ЗУ вставьте в розетку.
3. Перед первым использованием заряжайте электромобиль не менее 8-10 часов.
4. Не превышайте время зарядки, это может привести к повреждению мотора и аккумулятора.
5. Во время зарядки ЗУ может нагреваться.
6. Используйте только оригинальный аккумулятор и зарядное устройство.
7. Не используйте батарейки разных типов или старые и новые батарейки одновременно.
8. Если Вы не используете электромобиль продолжительное время, заряжайте аккумулятор хотя бы раз в месяц.
9. Во время зарядки электромобиль должен быть полностью отключен.

СПИСОК ДЕТАЛЕЙ

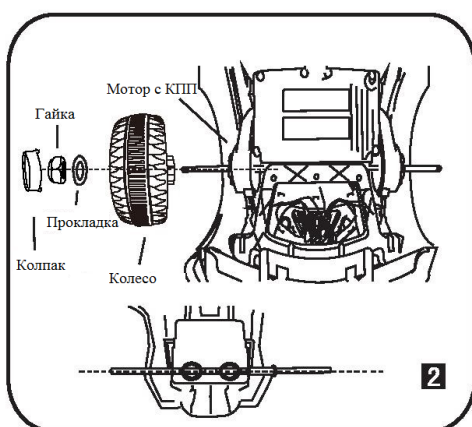
- | | |
|-------------|-------------------------|
| ★ Корпус*1 | ★ Зарядное устройство*1 |
| ★ Руль*1 | ★ MP3 коннектор*1 |
| ★ Сидение*1 | ★ Инструкция*1 |
| ★ Колесо*4 | ★ Пульт ДУ*1 |

СБОРКА



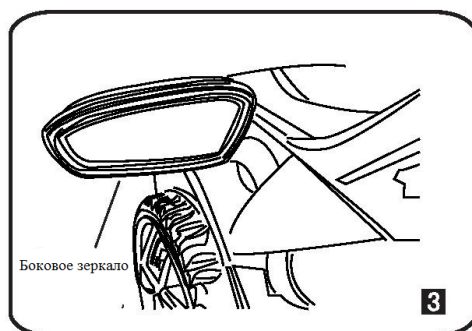
Переднее колесо

Наденьте на переднюю ось уплотнительную прокладку, затем вставьте втулку. Наденьте на ось колесо, после чего наденьте еще одну уплотнительную прокладку. С помощью гайки закрепите колесо на передней оси. Затем наденьте на колесо колпак. Повторите то же самое с другой стороны.



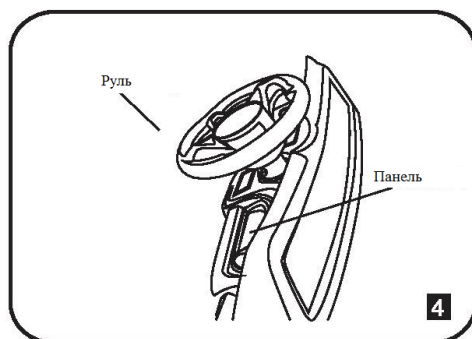
Заднее колесо

Переверните корпус электромотоцикла. Вставьте мотор с коробкой передач на заднюю ось. Затем наденьте приводное колесо. Наденьте уплотнительную прокладку. После этого зафиксируйте все с помощью гайки. Наденьте на колесо колпак.



Боковое зеркало

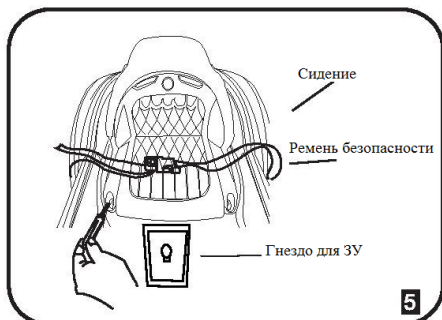
Вставьте зеркало в корпус электромотоцикла до щелчка (см. рисунок 3).



Руль

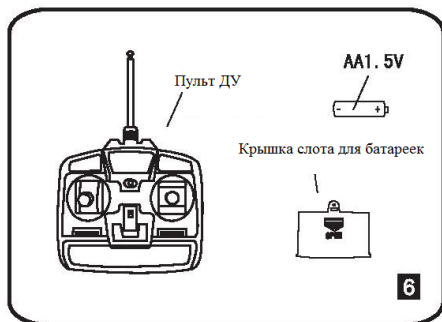
1. Соедините контакт музыкального динамика на руле с контактом в корпусе электромотоцикла.
2. Вставьте руль в рулевую рейку.
3. Соедините отверстия на руле и рулевой рейке, затем вставьте крепящий винт M5x40.
4. Закрутите винт.

СБОРКА



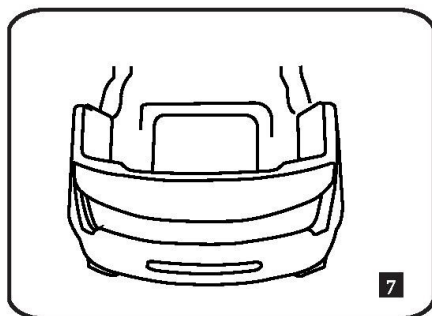
ЗАРЯДКА

Перед установкой сидения соедините клеммы аккумулятора. Вставьте сиденье и закрепите его с помощью болтов. Перед зарядкой откройте гнездо для зарядного устройства, затем вставьте ЗУ. Второй конец зарядного устройства подключите к розетке (см.рисунок 5).



Пульт ДУ

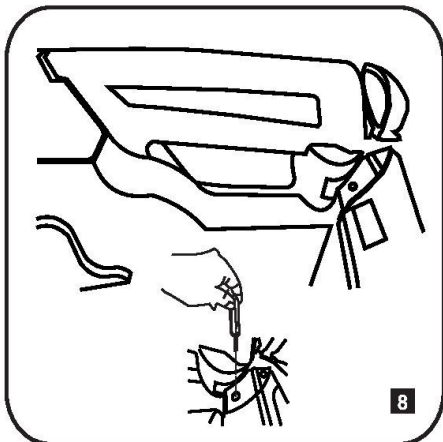
С помощью отвертки открутите крышку на пульте ДУ. Вставьте две батарейки АА. Затем вставьте крышку и прикрутите ее с помощью болтов.



Установка заднего крыла

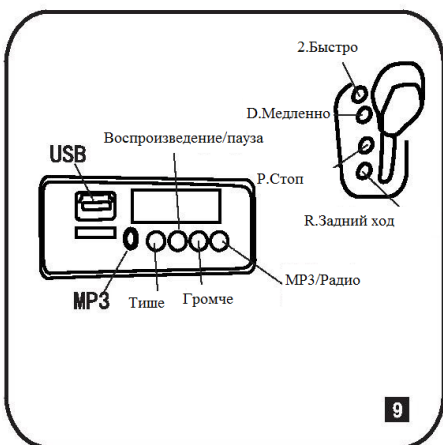
Перед установкой заднего крыла необходимо подключить задние фары к аккумулятору. Затем вставьте заднее крыло до щелчка.

СБОРКА



Установка дверей

Установите левую дверь в левом крыле электромобиля и закрепите ее с помощью самореза М4х16 (см.рисунок 8). Повторите то же самое с другой стороны.



Управление

1. Заведите электромобиль с помощью ключа.
2. Поставьте рычаг переключения передач в позицию «D», нажмите на педаль, электромобиль медленно поедет вперед. Когда рычаг стоит в позиции «P», электромобиль стоит на месте. Для заднего хода поставьте рычаг в позицию «R» и нажмите на педаль.
3. Радио: Кнопки «V+» и «V-» регулируют уровень громкости музыки. С помощью кнопки «Play/Pause» музыка воспроизводится либо ее можно поставить на паузу.

УСТРАНЕНИЕ НЕИСПРАВНОСТЕЙ

Проблема	Причина	Решение
Автомобиль не едет	• Низкий заряд аккумулятора	Зарядите аккумулятор
	• Поврежден предохранитель	Замените предохранитель
	• Ослабли гайки на колесах	Замените гайки
	• Плохо соединены провода	Проверьте все соединения
	• Вышел из строя аккумулятор	Замените аккумулятор
	• Повреждена проводка	Обратитесь в СЦ
	• Поврежден мотор	Обратитесь в СЦ
Не заряжается аккумулятор	• Плохо соединены провода	Проверьте все соединения
	• Не работает розетка	Подключите ЗУ к другой розетке
	• Не работает зарядное устройство	Замените ЗУ
Короткое время работы	• Низкий заряд аккумулятора	Зарядите аккумулятор
	• Износ аккумулятора	Замените аккумулятор
Шум и нагрев ЗУ	• Химический процесс	Все в порядке
Низкая скорость	• Износ аккумулятора	Замените аккумулятор
	• Низкий уровень зарядки	Зарядите аккумулятор
	• Перегруз	Не превышайте нагрузку
	• Использование на неровной поверхности	Используйте только на ровной поверхности
Стук в моторе	• Повреждена коробка передач	Обратитесь в СЦ
	• Поврежден мотор	Обратитесь в СЦ
Вибрация в электромобиле	• Неверно подключен мотор	Переподключите мотор
	• Поврежден мотор	Обратитесь в СЦ
Не горят фары и не воспроизводится музыка	• Ослабла проводка	Проверьте все соединения
	• Повреждена плата	Обратитесь в СЦ
Не останавливается	• Повреждена проводка	Обратитесь в СЦ
Не работает пульт ДУ	• Сели батарейки	Замените батарейки
	• Превышен радиус действия	Не превышайте допустимую дистанцию
	• Поврежден пульт ДУ	Замените пульт ДУ
	• Поврежден приемник сигнала	Замените приемник
	• Магнитное поле	Отойдите от предметов, создающих магнитное поле

ОБСЛУЖИВАНИЕ

На родителях лежит ответственность по проверке всех частей игрушки перед началом использования. Родители должны регулярно проверять на предмет потенциальной опасности аккумулятор, зарядное устройство, кабеля и шнуры, штекера, затянутость болтов. В случае обнаружения каких-либо повреждений – запрещается использование до полного устранения этих неполадок.

- 1 Перед каждым использованием необходимо проверять пластиковые элементы автомобиля на наличие трещин и поломок.
- 1 Время от времени смазывайте движущиеся части автомобиля, такие как колеса.
- 1 Храните автомобиль в помещении или накрывайте его брезентом, чтобы защитить его от попадания осадков.
- 1 Держите автомобиль вдали от источников тепла, таких как обогреватели и батареи. Пластиковые элементы могут расплавиться.
- 1 Перезаряжайте аккумулятор после каждого использования. Работать с аккумулятором должны только взрослые. Если автомобиль не используется долгое время, заряжайте аккумулятор, по крайней мере, раз в месяц
- 1 Не мойте автомобиль из шланга. Не мойте автомобиль с мылом или водой. Не используйте автомобиль в дождливую и снежную погоду. Вода может повредить редуктор, электрическую систему или аккумулятор.
- 1 Чистите автомобиль мягкой сухой тряпкой. Чтобы вернуть блеск пластиковым частям, используйте мебельную полироль без воска. Не используйте автомобильный воск. Не прибегайте к абразивной чистке.
- 1 Не езьте на автомобиле по рыхлой грязи, песку или мягкому гравию, это может повредить движущиеся части автомобиля, редукторы или электрическую систему.
- 1 Если автомобиль не используется, все электрические элементы должны быть отключены. Выключите питание и отсоедините батарею.

ЗАРЯДКА ЭЛЕКТРОМОБИЛЯ

Зарядка электромобиля производится только взрослыми



ВНИМАНИЕ

- **Предотвращение пожаров и ударов тока**

- Используйте только аккумулятор и зарядное устройство, которые идут в комплекте с электромобилем. Использование аккумулятора и зарядного устройства другой фирмы может привести к пожару.
- Не используйте аккумулятор и зарядное устройство от других продуктов. Перегрев может привести к взрыву или пожару.
- Не модифицируйте устройство электромобиля. Повреждение проводки может привести к удару током, пожару или взрыву, что повредит электромобиль.
- Не допускайте контакта между клеммами аккумулятора. Это может привести к пожару или взрыву.
- Не допускайте попадания жидкости на аккумулятор.
- Во время зарядки образуются взрывчатые газы. Не заряжайте электромобиль вблизи от взрывоопасных материалов. Заряжайте электромобиль только в хорошо вентилируемых помещениях.
- Никогда не доставайте аккумулятор, держась за провода или зарядное устройство. Это может привести к повреждению и вызвать пожар.
- Заряжайте электромобиль только в сухих помещениях.

- В штырях аккумулятора, клеммах и т.п. содержатся жидкие компоненты, которые могут вызвать рак. **ОБЯЗАТЕЛЬНО** мойте руки.
- Не открывайте аккумулятор. В нем содержатся свинцово-кислотные и другие токсические материалы.
- Не открывайте зарядное устройство. Это может привести к удару током.
- Только взрослые могут заряжать аккумулятор. Никогда не позволяйте детям заряжать электромобиль. Аккумулятор очень тяжелый и содержит электролит.
- Не бросайте аккумулятор, Вы можете его повредить или нанести себе травму.
- Перед зарядкой необходимо проверить всю проводку и соединения. Никогда не заряжайте поврежденный электромобиль.
- Никогда не допускайте полной разрядки электромобиля. Заряжайте его после каждого использования или один раз в месяц, если пользуетесь им редко.
- Не заряжайте аккумулятор, когда он стоит вверх ногами.
- При зарядке аккумулятор должен быть надежно закреплен. Потому что он может выпасть и нанести травму Вам или Вашему ребенку.

- Входное гнездо для зарядки находится под сидением.
- Во время зарядки электромобиль должен быть отключен.
- Перед первым использованием необходимо заряжать аккумулятор как минимум 4-6 часов, но не более 10 часов.
- Когда электромобиль начинает медленно ехать, необходимо зарядить аккумулятор.
- После каждого использования или как минимум раз в месяц необходимо заряжать электромобиль на протяжении 8-12 часов, но не более 20 часов.