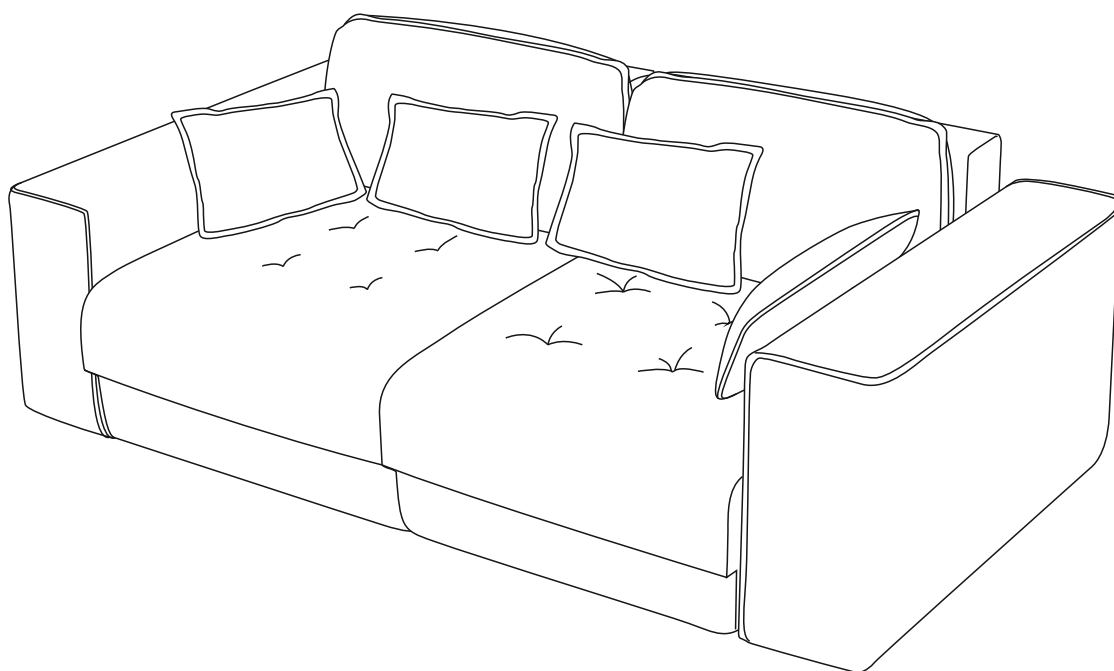


# KOHTE KONTE



## **УСЛОВИЯ ГАРАНТИИ**

Бесплатный гарантийный ремонт распространяется на дефекты мебели, возникшие по вине предприятия-производителя.

Бесплатный гарантийный ремонт не производится:

- В случае нарушения правил эксплуатации дивана и ухода за ним, указанных в паспорте.
- Если изделие имеет следы постороннего вмешательства или ремонта без акта экспертизы.
- При обнаружении несанкционированных изменений в конструкции изделия.
- Преднамеренное повреждение, повреждения в результате стихийных бедствий, неправильная эксплуатация, повреждения домашними животными, повреждение повышенной температурой (например, утюгом или огнем), повреждения, вызванные попаданием внутрь дивана посторонних веществ, жидкостей, а также насекомых.

## **ПОРЯДОК ПРЕДЪЯВЛЕНИЯ ПРЕТЕНЗИЙ**

Бесплатное и платное сервисное обслуживание осуществляется по заявлению покупателя, поданному по месту приобретения мебели.

Во избежание недоразумений покупатель должен внимательно изучить паспорт, ознакомиться с особенностями конструкции изделия, проверить внешний вид изделия, исправность механизма трансформации дивана.

## **ГАРАНТИЙНОЕ ОБЯЗАТЕЛЬСТВО**

Бесплатное обслуживание (ремонт мебели) предоставляется в течение гарантийного срока эксплуатации при соблюдении условий транспортирования, эксплуатации и рекомендаций по уходу за мебелью. Гарантийный срок эксплуатации 18 месяцев со дня продажи. Срок службы изделия составляет 5 лет. Платное обслуживание производится в течение срока службы изделия.

Основанием для гарантийного обслуживания является товарный чек и паспорт на изделие.

Примечание: предприятие-изготовитель оставляет за собой право изменять элементы конструкции, фурнитуру и метизы, не ухудшая качество изделия.

ООО «ПирроГрупп»

127051, г. Москва, Большой Каретный переулок, дом 8, стр. 2

## ПРАВИЛА УХОДА ЗА ДИВАНОМ

### 1. Уход за мебельными тканями.

- Внимание: нет ни одной ткани или съемного покрытия, которые можно было бы стирать.
- При удалении загрязнений с помощью щетки следует учитывать, что использование щетки с жесткими волокнами нежелательно, т. к. она может выдирать ворс ткани.
- Для вакуумной чистки (пылесосом) изделия используйте специальные насадки. Не стоит применять пылесос слишком часто – снижается устойчивость ворса.
- При применении состава для удаления пятен предварительно опробуйте действие чистящего средства на образце ткани или на невидимом участке изделия. Чтобы избежать распространения разводов, составы для удаления пятен нужно использовать в малых количествах и наносить их в направлении от границ пятна к центру. Никогда не используйте различные пятновыводящие средства одновременно.
- Для удаления застарелых пятен следует использовать средства (шампуни) для чистки мягкой мебели в соответствии с инструкциями по применению. Жировые и чернильные пятна следует также удалять специализированными мебельными шампунями.

### 2. Уход за кожаном.

- Загрязненную поверхность обработайте мягкой тканью, увлажненной раствором нейтрального моющего средства. Затем протрите тканью, смоченной в чистой воде.

### ИНСТРУКЦИЯ ПО ИСПОЛЬЗОВАНИЮ МЕХАНИЗМА ТРАНСФОРМАЦИИ

- Во избежание травмирования рук следите, чтобы во время складывания механизма пальцы не находились между шарнирно-складывающимися деталями.
- Появление скрипа в процессе эксплуатации механизма не является дефектом (легко устраняется путем смазывания трущихся частей машинным маслом).
- Во избежание деформации узлов механизма избегайте резких рывков и перекосов.
- При ослаблении крепежной фурнитуры в процессе эксплуатации дивана необходимо периодически подтягивать крепежные соединения.
- Для повышения комфортности спальное место рекомендуется покрывать дополнительным на матрасником.

### СВИДЕТЕЛЬСТВО О ПРИЕМКЕ

Набор мягкой мебели соответствует обязательным требованиям ГОСТ 19917-2014 и признан годным к эксплуатации.

Номер декларации о соответствии: ЕАЭС N RU Д-RU.PA01.B.63726/21.

Дата изготовления: см. на бирке. \_\_\_

**ПАСПОРТ**  
Диван Конте  
**ВНИМАНИЕ!**

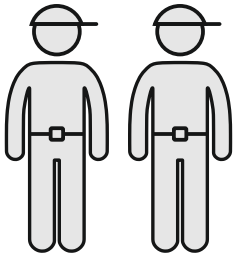
При транспортировке и хранении диван должен быть надежно защищен от намокания, грязи, сильных толчков, ударов тяжелыми предметами, также недопустимо падение с любой высоты.

**ПРАВИЛА ЭКСПЛУАТАЦИИ**

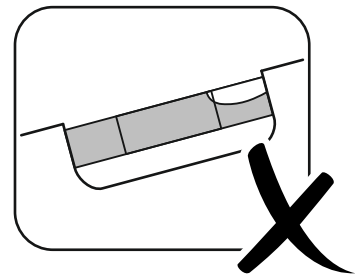
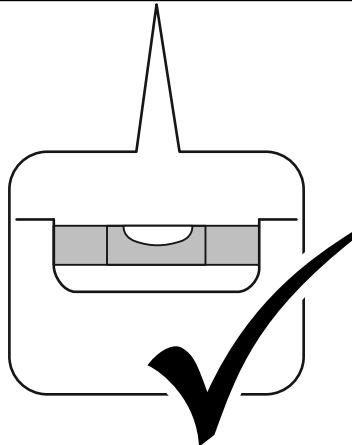
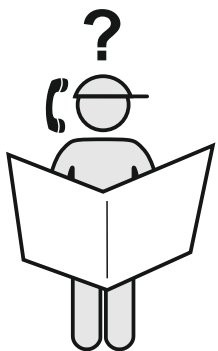
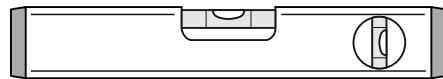
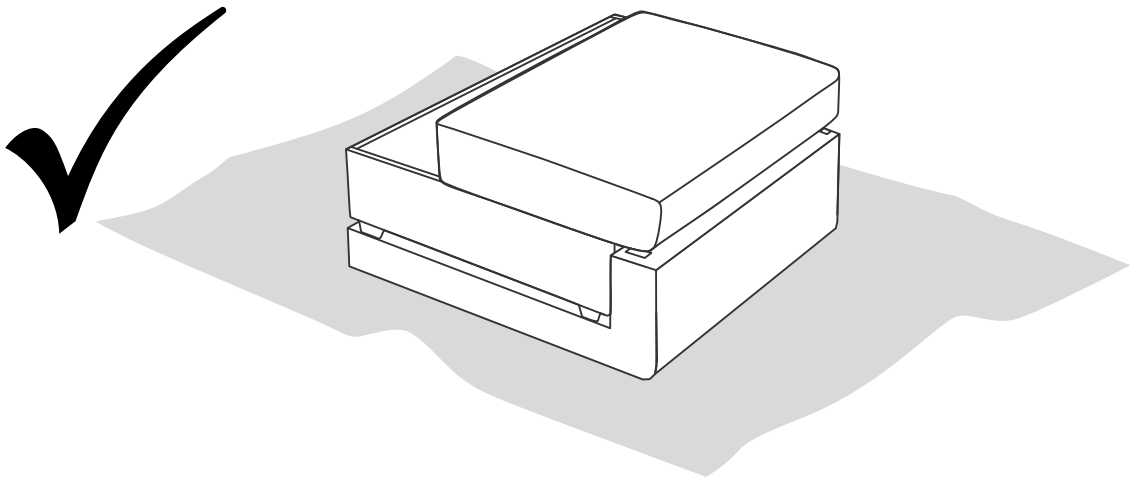
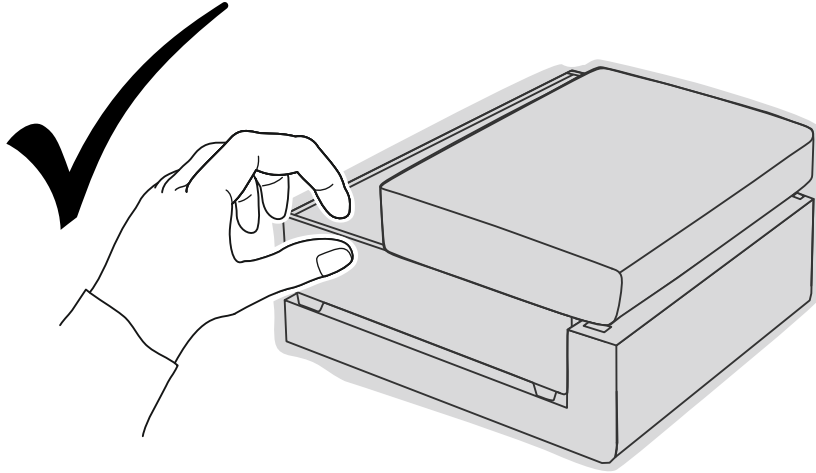
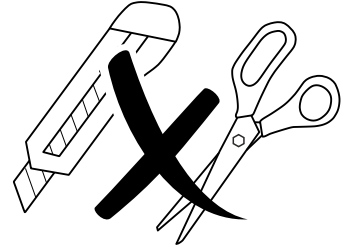
- Диван должен храниться при температуре не ниже +2°C.
- При транспортировке дивана при отрицательной температуре необходимо до начала эксплуатации выдержать его в теплом помещении без механического воздействия не менее суток.
- Диван рекомендуется эксплуатировать в помещении с температурой воздуха не ниже +10°C и относительной влажностью воздуха 60-70%.
- Не располагайте диван под прямыми солнечными лучами.
- Не располагайте диван близко к отопительным приборам.
- Не допускайте прямой контакт с водой.
- Перемещение изделия следует производить, слегка приподняв его над полом.
- При раскладывании трансформируемых элементов избегайте резких рывков и перекосов.
- Диван предназначен для отдыха – сидения и лежания. Не рекомендуется вставать ногами на диван, сидеть на боковинах, использовать спальное место для прыжков и прочих физических упражнений.
- Соблюдайте правила ухода за мебелью, указанные в данном паспорте.

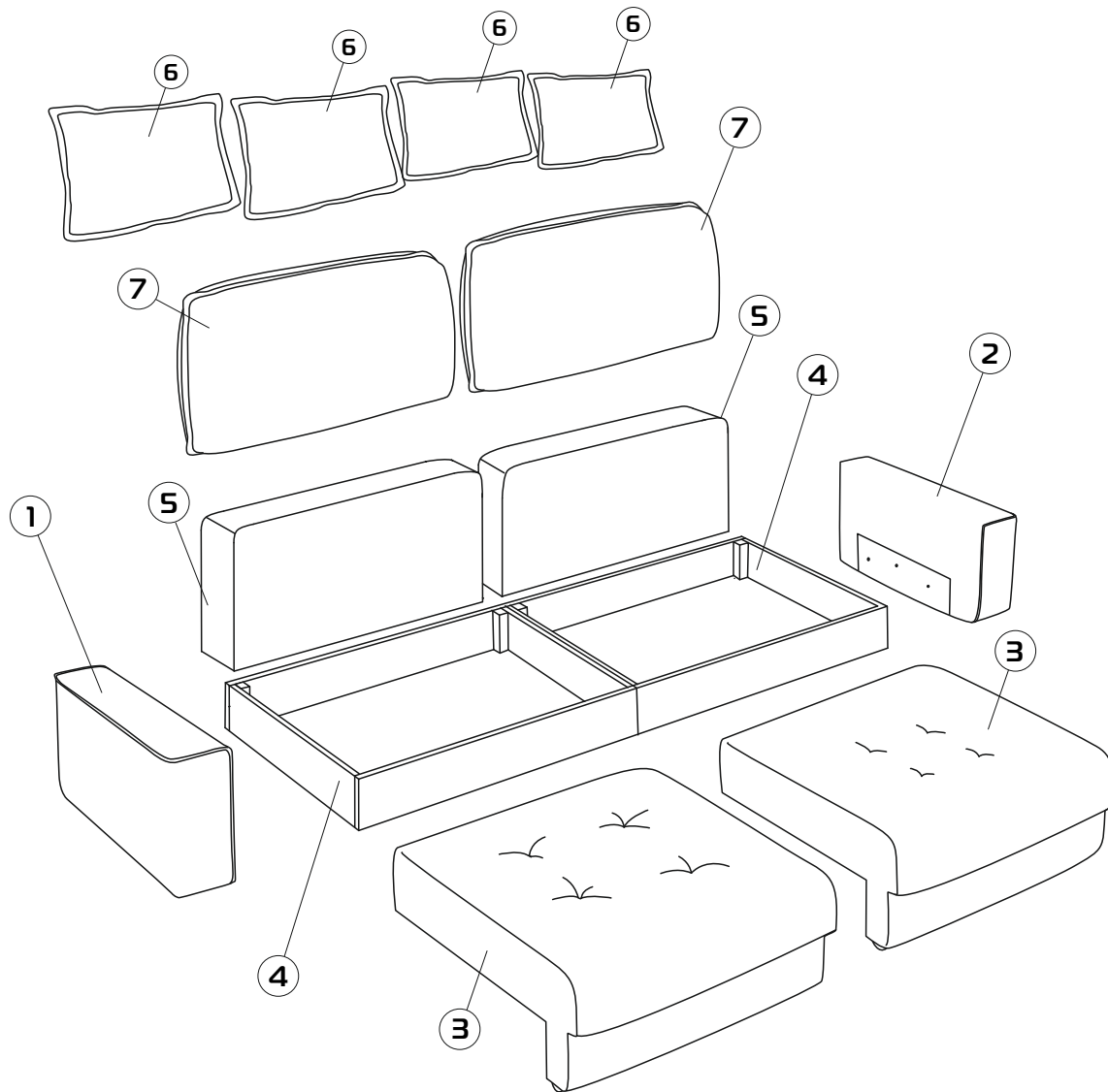
**ПРИМЕЧАНИЕ**

- Остаточные деформации мягких элементов в пределах 10% не являются дефектом (ГОСТ 19917-2014 п. 5.2.16).
- Морщины на облицовочном материале мягких элементов, возникающие после снятия нагрузок и исчезающие после легкого разглаживания рукой, не учитываются (ГОСТ 19917-2014 п. 5.2.7).
- Складки, сборки, утяжки на облицовочном материале, обусловленные художественным решением, не являются дефектом (ГОСТ 19917-2014 п. 5.2.7).
- Разнооттеночность облицовочных материалов, находящаяся в пределах 3-х баллов 9-ти бальной системы серых эталонов, не является дефектом.
- Наличие характерного запаха при покупке новой мягкой мебели устраняется самостоятельно в течение первых трех недель при проветривании помещения.



40-60 min





① - x1

③ - x2

⑤ - x2

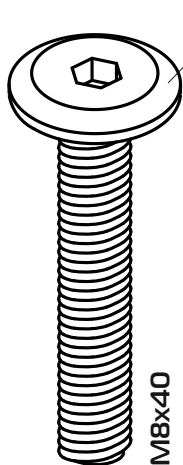
⑦ - x2

② - x1

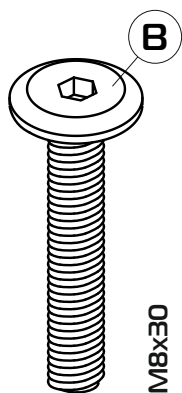
④ - x2

⑥ - x4

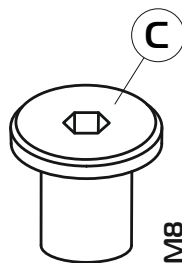
1:1



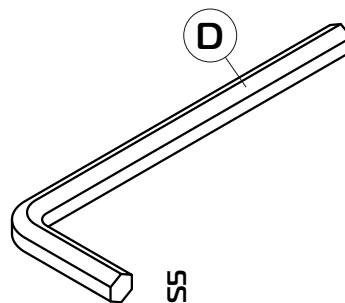
x6



x3

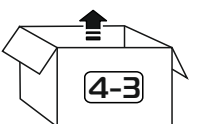
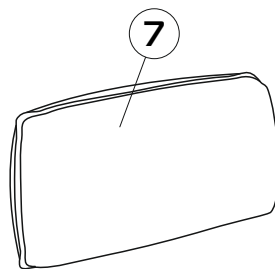
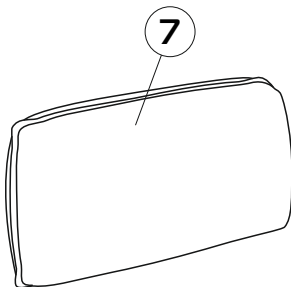
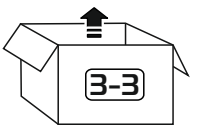
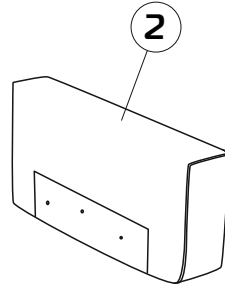
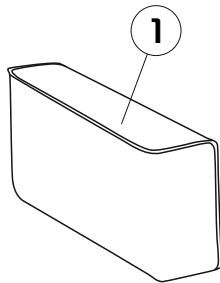
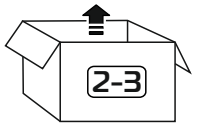
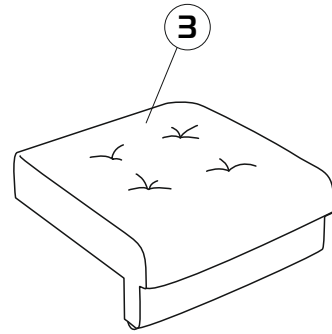
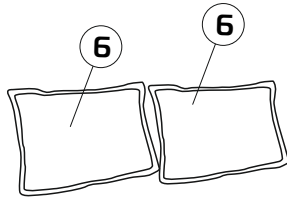
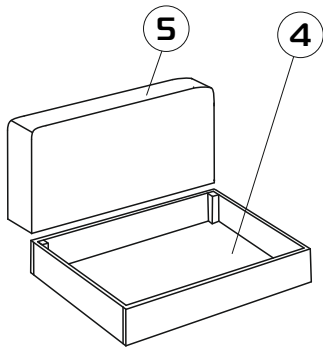
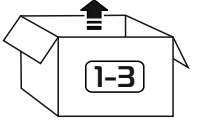
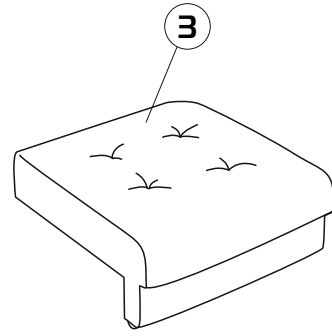
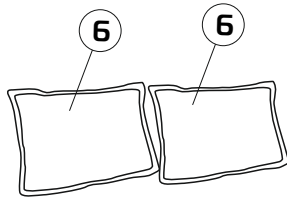
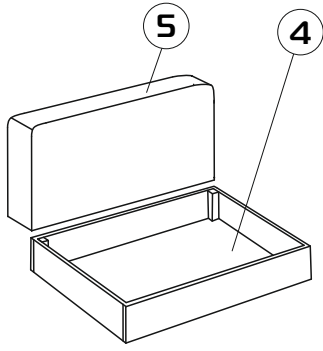


x3

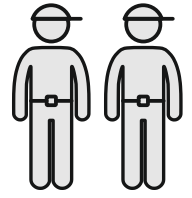


x2

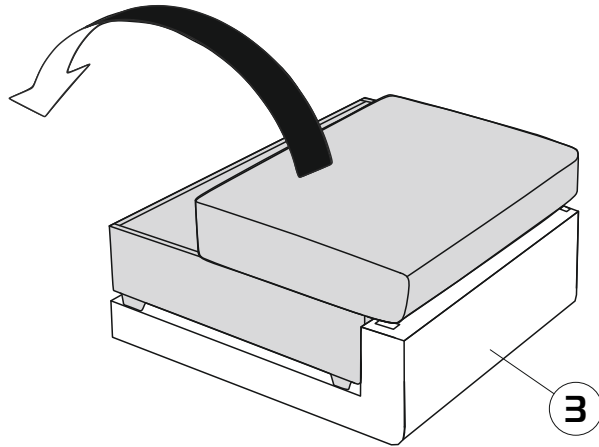




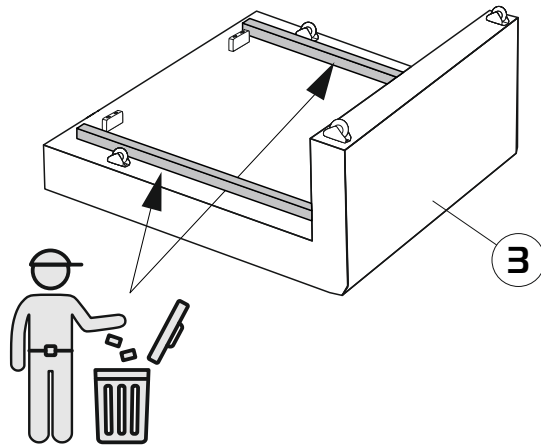
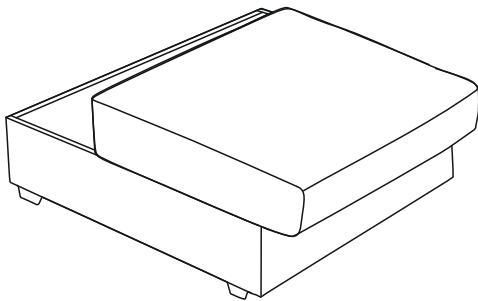
1x2



1-1

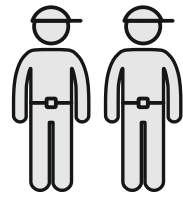


1-2

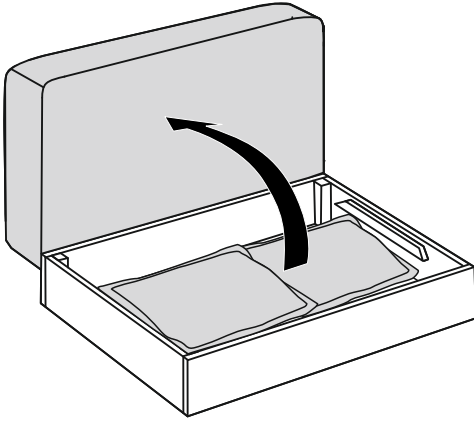




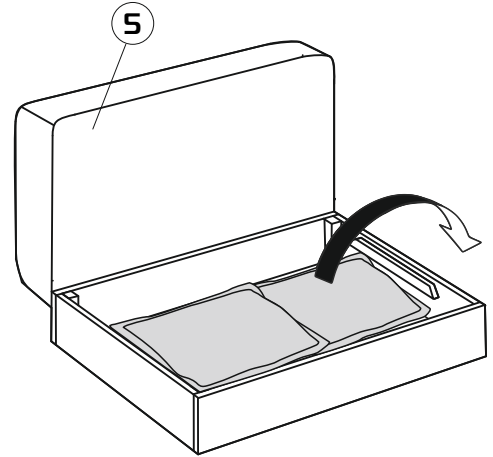
# 2



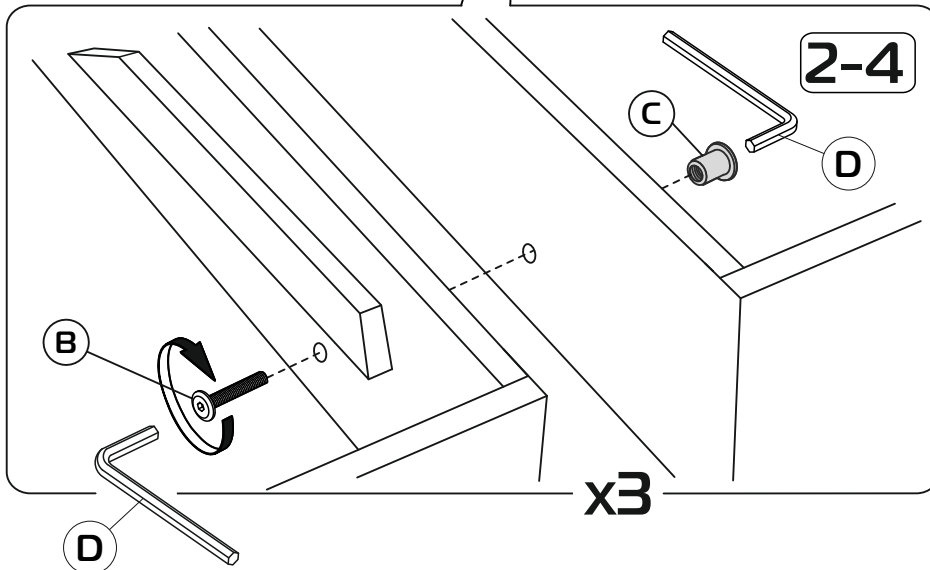
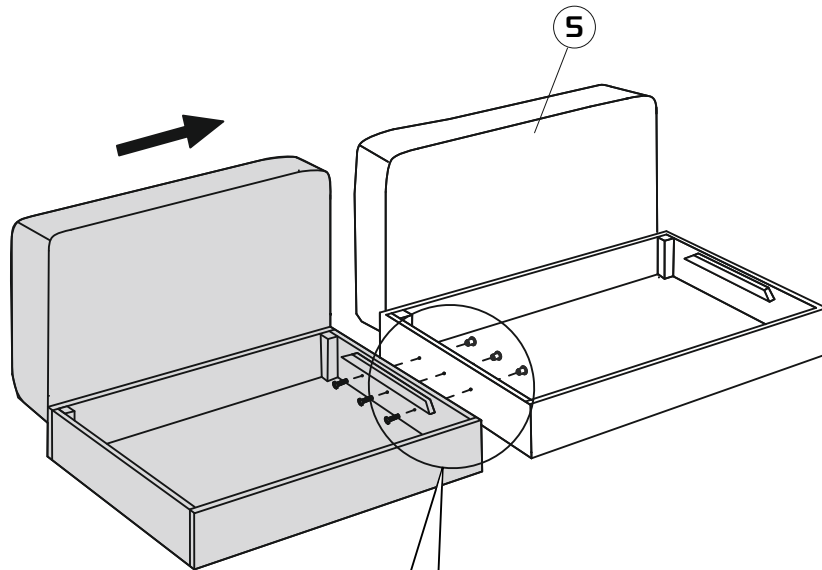
2-1



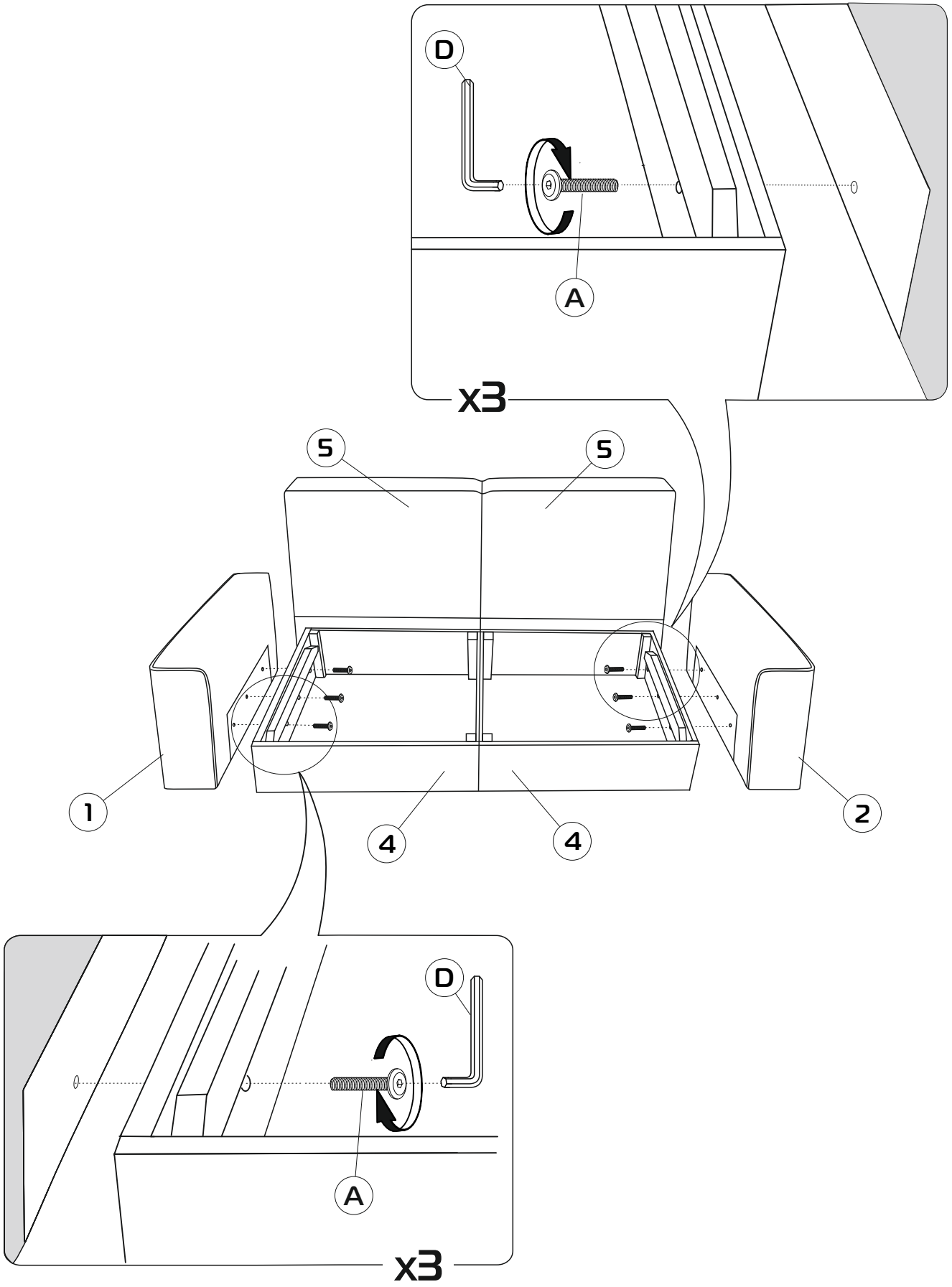
2-2



2-3

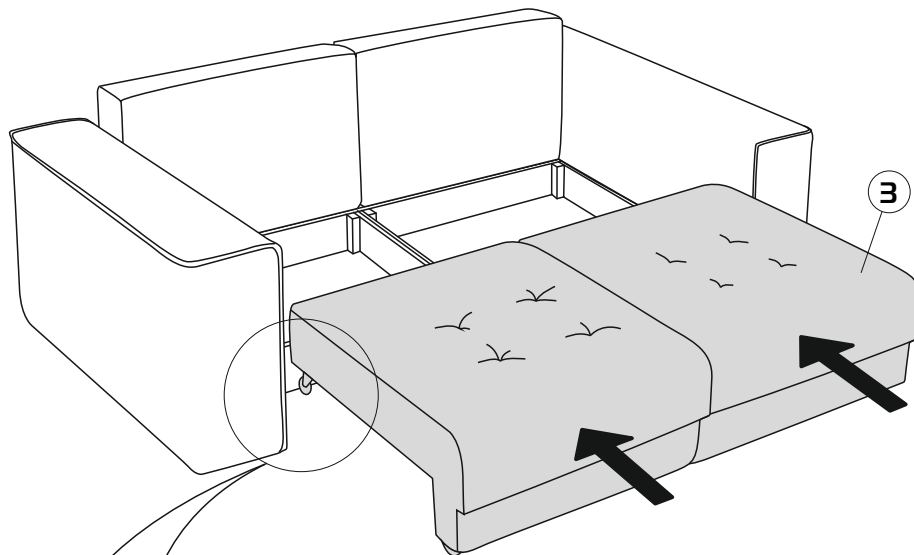


3

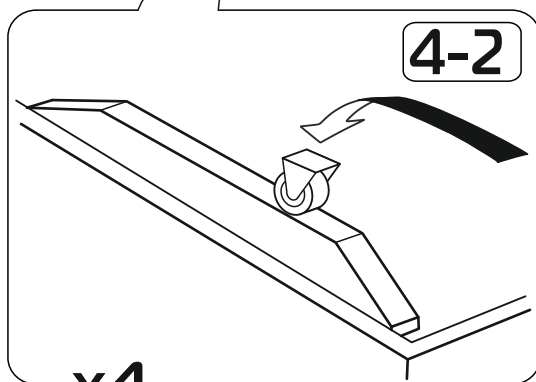


# 4

## 4-1

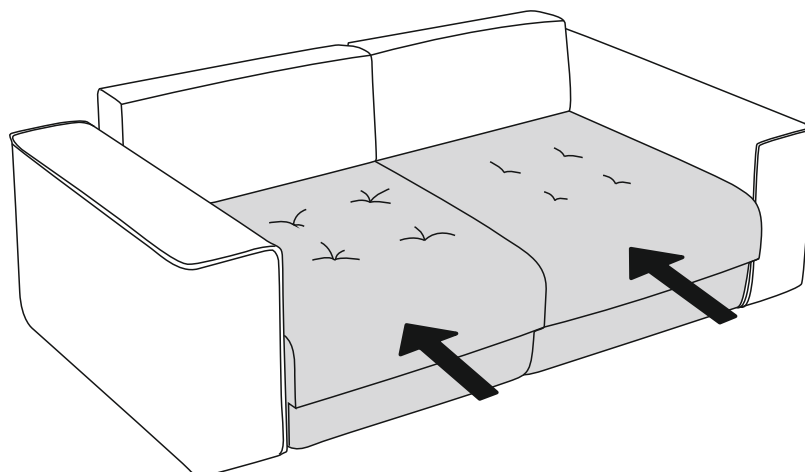


## 4-2

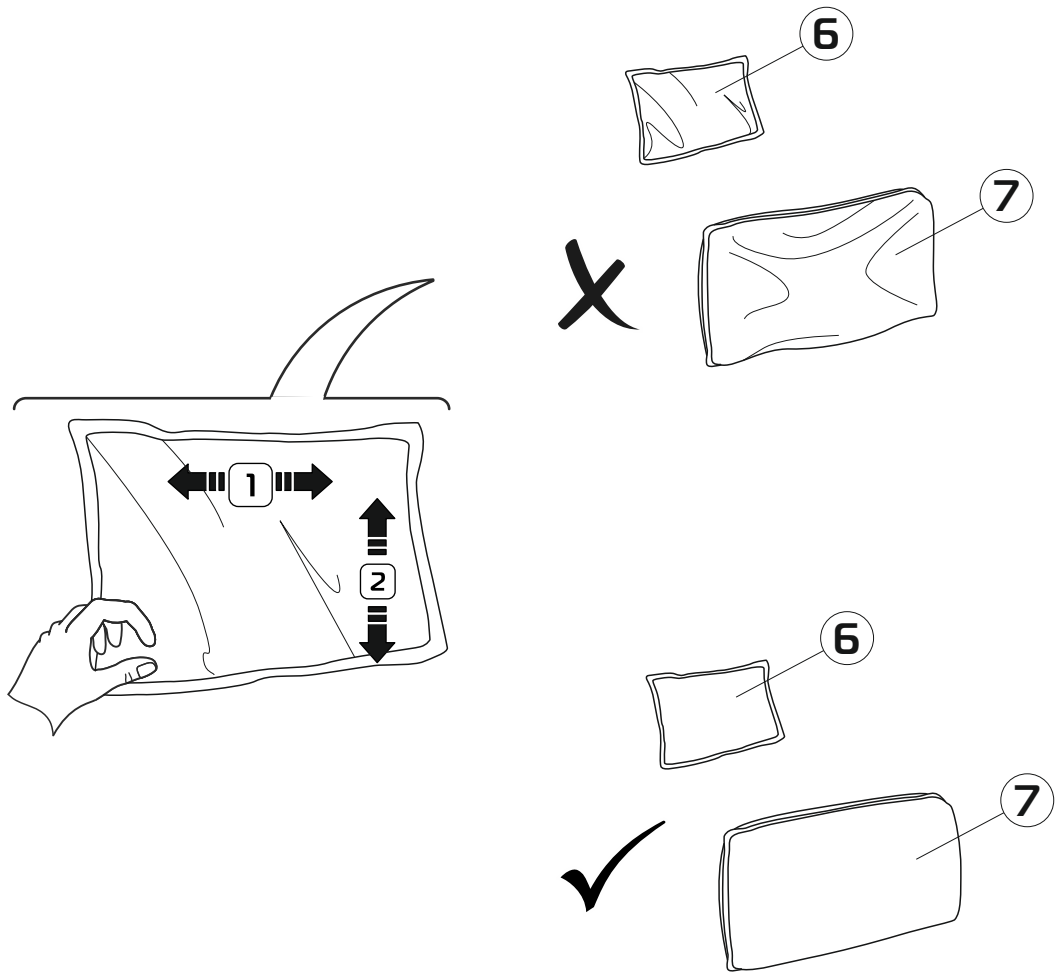


x4

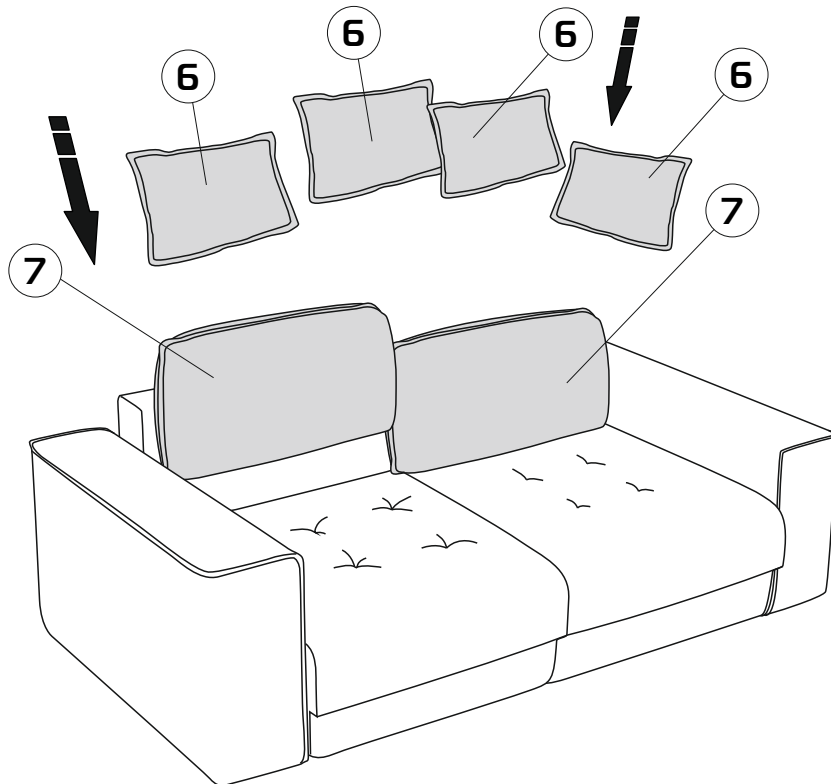
## 4-3



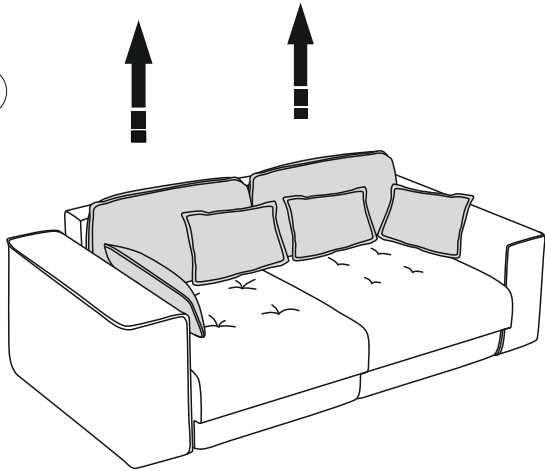
5



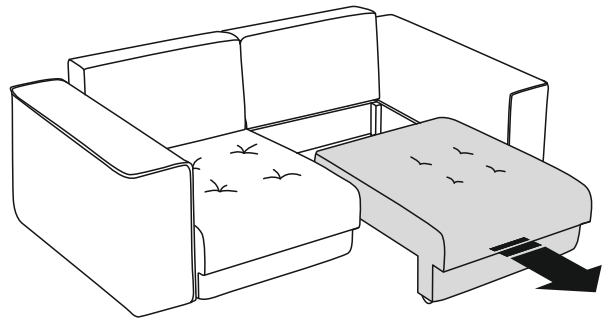
6



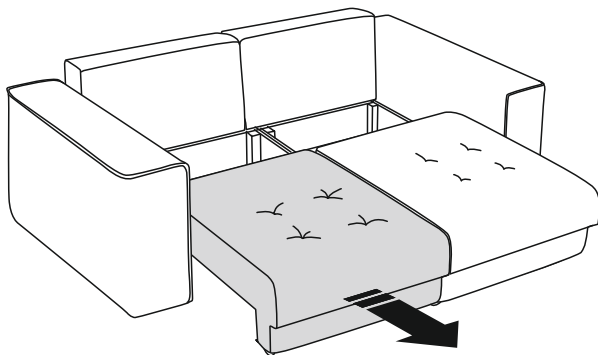
1



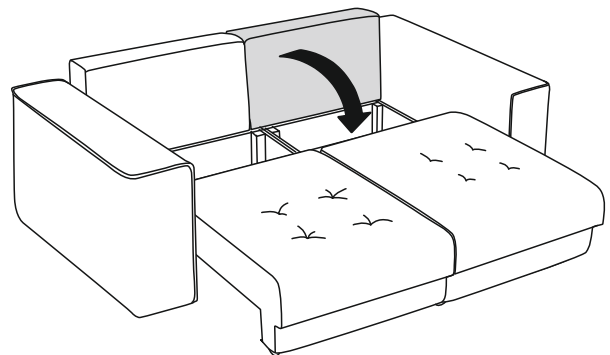
2



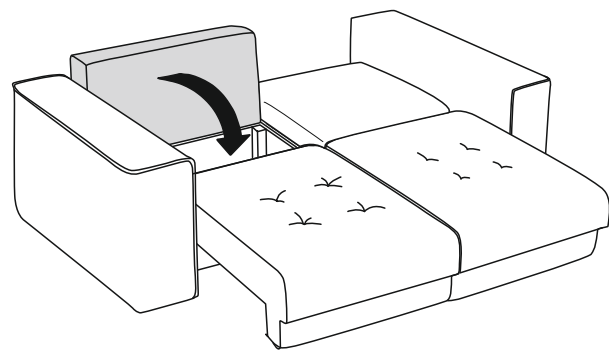
3



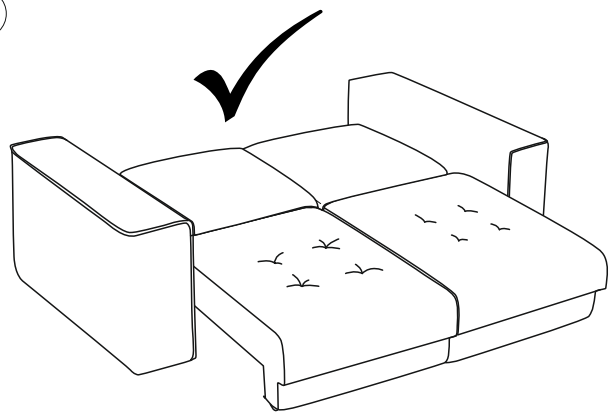
4



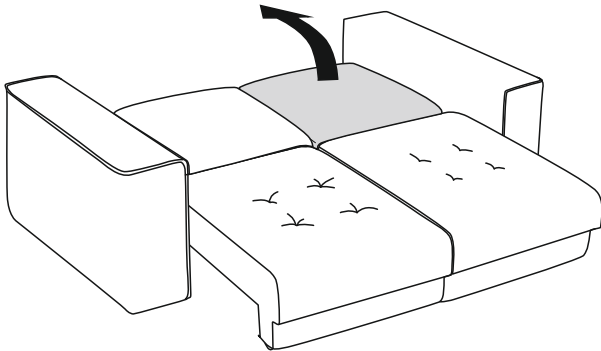
5



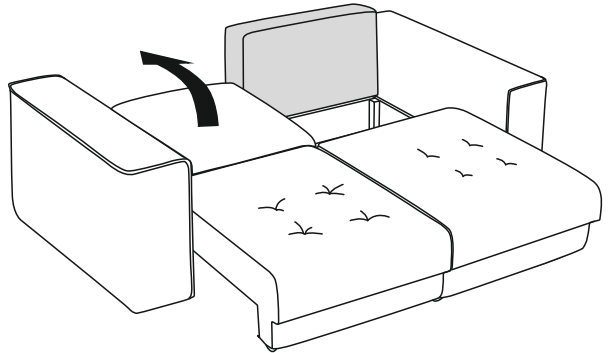
6



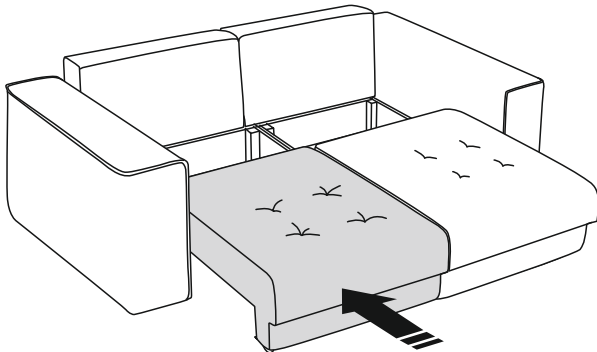
1



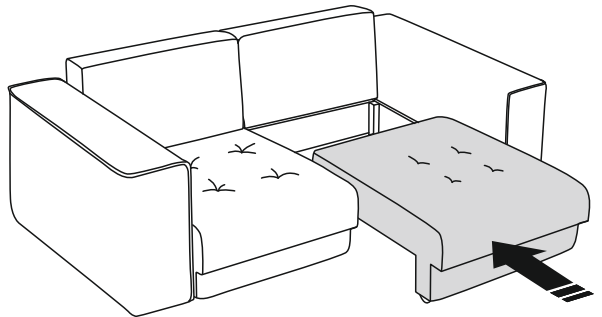
2



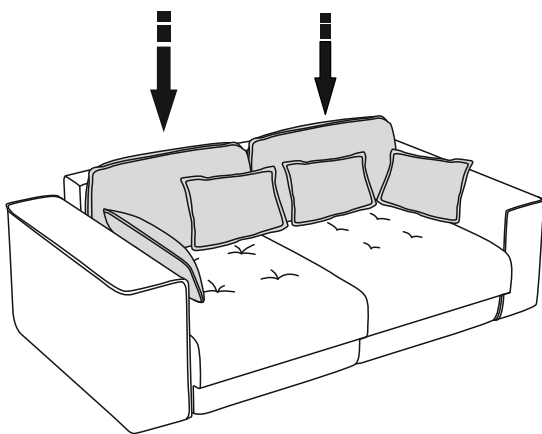
3



4



5



6

