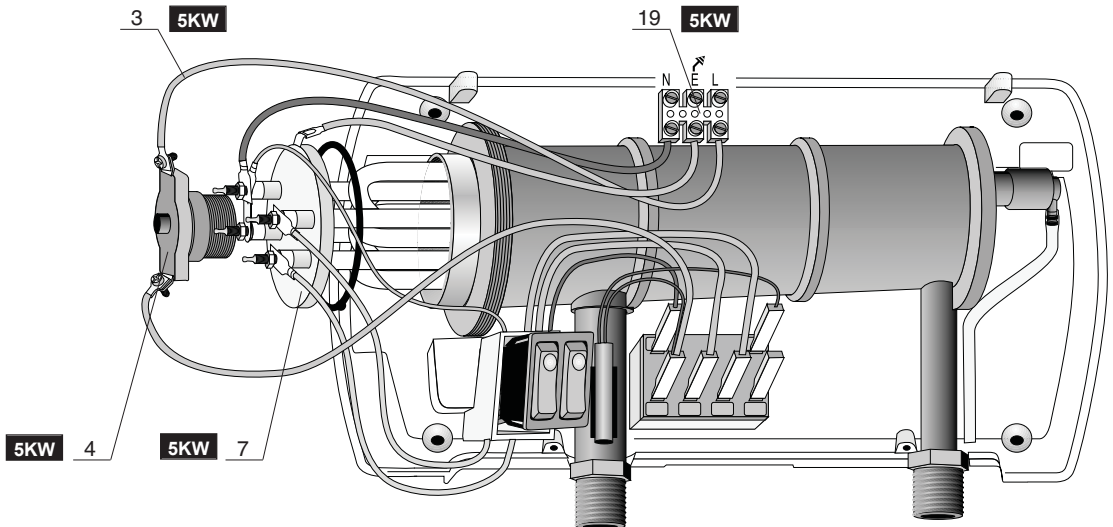
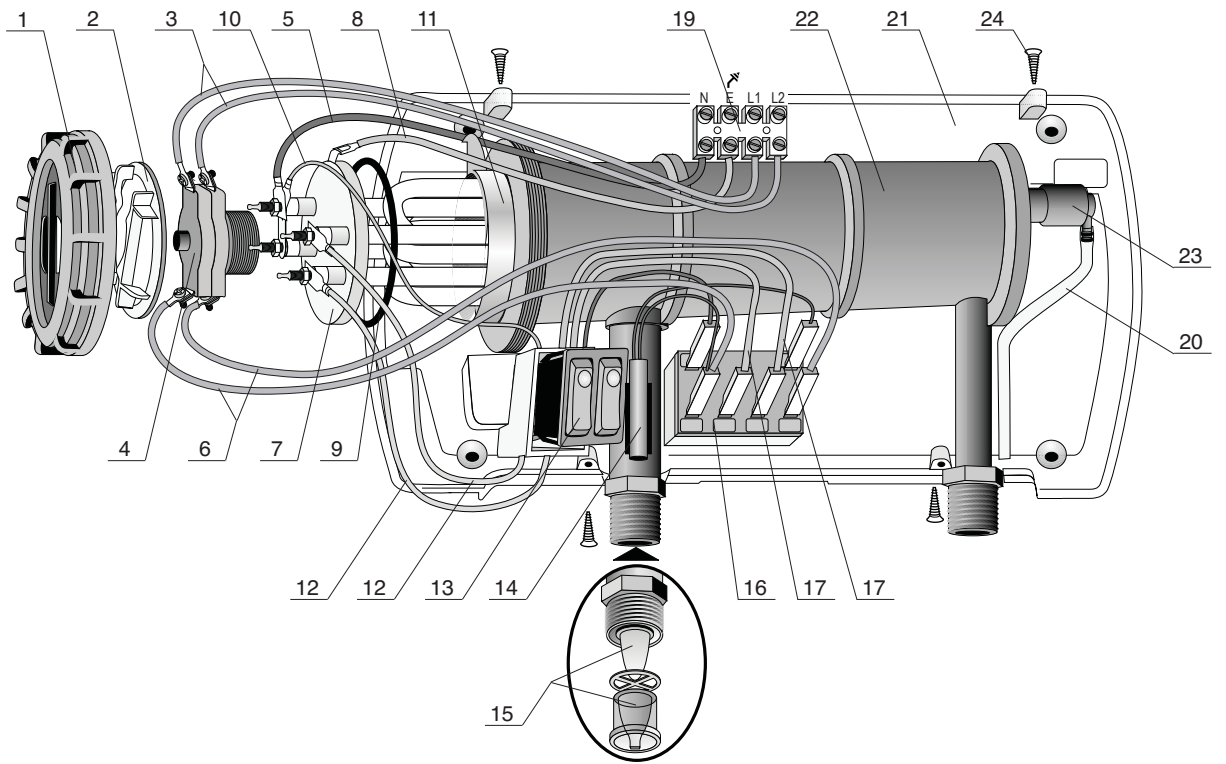
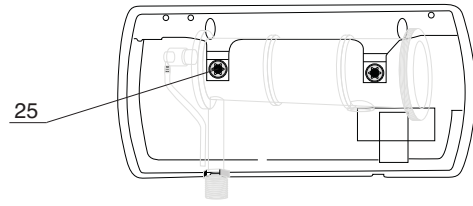
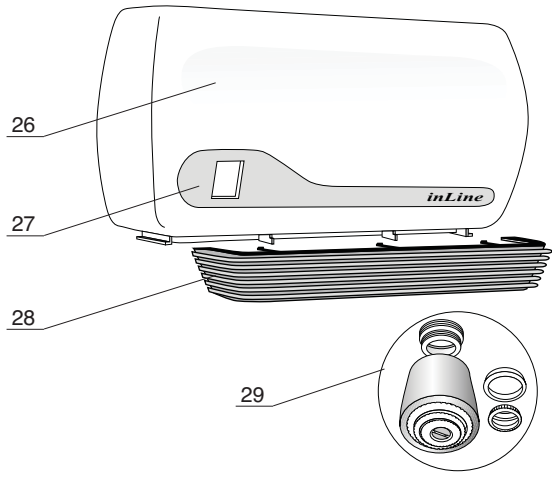


**ВЗРЫВНОЙ ЧЕРТЕЖ**  
**ПРОТОЧНЫЕ ЭЛ. ВОДОНАГРЕВАТЕЛИ**  
Модель  
**ATMOR IN-LINE 5/7KW**

R8218169-04 - 30/07/2020

1	3705007	Atmor IN-Line 5K с рассекателем проточны	06-2018	09-2019
2	3705008	Atmor IN-Line 7K рассекатель и душ прото	06-2018	09-2019
3	3520212	ATMOR IN-LINE 5KW проточный водонагреват	03-2019	-
4	3520213	ATMOR IN-LINE 7KW проточный водонагреват	03-2019	-
№п/п	Код продукта	Модель	Начало	Конец



№	Наименование	Код	Прим.	<div style="display: flex; justify-content: space-between; align-items: center;"> <div style="writing-mode: vertical-rl; transform: rotate(180deg); font-size: 8px;">             BIN5RU / 5K-E1MH              BIN7RU / 7K-E1MH              ATMOR IN-LINE 5KW              ATMOR IN-LINE 7KW           </div> <div style="border: 1px solid black; padding: 2px;">31</div> </div>																		C	По
				1	2	3	4	5	6	7	8	9	10	11	12	13	14	15	16	17	18		
0001	КРЫШКА КОЛБЫ + ДЕРЖАТЕЛЬ ТЕРМОСТАТА	65180185		●	●	●	●																
0002	ДЕРЖАТЕЛЬ ТЕРМОСТАТА	65180210		●	●	●	●																
0003	КАБЕЛЬ КРАСНЫЙ 4X180MM	65180303		●		●																	
	КАБЕЛЬ КРАСНЫЙ 4X200MM	65180325			●		●																
0004	ТЕРМОСТАТ	65180209		●		●																	
	ТЕРМОСТАТ	65180255			●		●																
0005	КАБЕЛЬ ЧЕРНЫЙ 4X145MM	65180258		●		●																	
0006	КАБЕЛЬ КРАСНЫЙ 2,5X250MM	65180305		●	●	●	●																
0007	ТЭН 5KW 220V	65180270		●		●																	
	ТЭН 7KW 220V	65180206			●		●																
0008	КАБЕЛЬ ЖЕЛТЫЙ 4x120mm	65180267		●	●	●	●																
0009	О-КОЛЬЦО (58.5*52.9*2.8MM)	65180269		●	●																		
	О-КОЛЬЦО (63.6*59.2*2.2MM)	65118288				●	●																
0010	КАБЕЛЬ ЧЕРНЫЙ 0,75MM	65180306		●	●	●	●																
0011	КОЛБА МЕДНАЯ	65180307			●		●																
0012	КАБЕЛЬ КРАСНЫЙ 2,5x150mm	65180308		●	●	●	●																
0013	ПЕРЕКЛЮЧАТЕЛЬ	65180273		●	●	●	●																
0014	ДАТЧИК ПРОТОКА	65180170		●	●	●	●																
0015	ФИЛЬТР + МАГНИТНЫЙ ПОПЛАВОК	65180319		●	●	●	●																
0016	РЕЛЕ 2-Х ПОЛЮСНОЕ	65180320		●	●	●	●																
0017	КАБЕЛЬ КРАСНЫЙ 2.5x205mm	65180194		●	●	●	●																
0019	КЛЕММНАЯ КОЛОДКА	65180201		●		●																	
	КЛЕММНАЯ КОЛОДКА	65180259			●		●																
0020	ТРУБКА ПРЕДОХРАНИТЕЛЬНОГО КЛАПАНА	65180309		●	●	●	●																
0021	ЗАДНЯЯ КРЫШКА	65180191		●	●	●	●																
0022	КОЛБА + ПРЕДОХРАНИТЕЛЬНЫЙ КЛАПАН	65180178		●	●	●	●																
0023	ПРЕДОХРАНИТЕЛЬНЫЙ КЛАПАН	65180310		●	●	●	●																
0024	ВИНТ	65180192		●	●	●	●																
0025	ШАЙБА STARLOCK	65180193		●	●	●	●																
0026	ПЕРЕДНЯЯ КРЫШКА	65180196		●	●	●	●																
0027	НАКЛЕЙКА НА КОРПУС	65180304		●		●																	
	НАКЛЕЙКА НА КОРПУС	65180331			●		●																
0028	ПАНЕЛЬ КРЫШКИ КОРПУСА (СЕРАЯ)	65180277		●	●	●	●																
0029	АЭРАТОР	65180311		●	●	●	●																

## ПЕРЕЧЕНЬ СОКРАЩЕНИЙ

HW .....	: Горячаявода
CW .....	: Холодная вода
C .....	: Керамический нагрев. элемент (стандартный нагрев)
Ca .....	: Керамический нагрев. элемент (ускоренный нагрев)
TP .....	: Погружной нагрев. элемент
1F .....	: С фитингами
2F .....	: Без фитингов
3F .....	: С фитингами и другими соединительными элементами
AMI .....	: С смесительным клапаном
SMI .....	: Без смесительного клапана
PUISS .....	: Мощность
PN .....	: Оборудование стандартного давления
LP .....	: Оборудование низкого давления
PV .....	: Оборудование с переменной мощностью
PF .....	: Оборудование с постоянной мощностью

## ИДЕНТИФИКАЦИОННАЯ ТАБЛИЧКА

### СЕРИЙНЫЙ НОМЕР

**6 СИМВОЛОВ :** 03 09 08  
 Год производства \_\_\_\_\_ День производства  
 \_\_\_\_\_ Месяц производства

**9 СИМВОЛОВ :** 5 9 12 0606  
 Год производства \_\_\_\_\_ Порядковый номер  
 \_\_\_\_\_ Месяц производства

**14 СИМВОЛОВ :** SI-V-0B0 45 07 0001  
 \_\_\_\_\_ Порядковый номер  
 \_\_\_\_\_ Год производства : \_\_\_\_\_ 6 → 2004  
 \_\_\_\_\_ Месяц производства : → 25 → Январь 43 → Июль 7 → 2005  
 \_\_\_\_\_ Модель 13 → Февраль 29 → Август 8 → 2006  
 32 → Март 40 → Сентябрь И Т.Д.  
 35 → Апрель 38 → Октябрь  
 39 → Май 51 → Ноябрь  
 → Июнь 12 → Декабрь

**14 СИМВОЛОВ :** 111518 XX 000010  
 \_\_\_\_\_ Порядковый номер  
 \_\_\_\_\_ Месяц производства \_\_\_\_\_ Год производства  
 \_\_\_\_\_ День производства

**15 СИМВОЛОВ :** 02 11 00001 007843  
 \_\_\_\_\_ Код продукта  
 \_\_\_\_\_ Месяц производства \_\_\_\_\_ Порядковый номер  
 \_\_\_\_\_ Год производства

**21 СИМВОЛ :** 3200050 XX 08115 0000001  
 \_\_\_\_\_ Порядковый номер  
 \_\_\_\_\_ Код продукта \_\_\_\_\_ Год (08) / День (115)

**22 СИМВОЛА :** 3200050 XX 070115 0000001  
 \_\_\_\_\_ Порядковый номер  
 \_\_\_\_\_ Код продукта \_\_\_\_\_ Год (07) / Месяц (01) / День (15)

Приведенная выше информация носит ознакомительный характер и актуальна на момент создания документа. Производитель оставляет за собой право вносить любые изменения в конструкцию, дизайн, комплектацию и иные характеристики изделия без предварительного уведомления.