

## МС «София»

Кровать одинарная с ящиками 0,9x2,0м

Кровать двойная с ящиками 1,2/1,4/1,6x2,0м

940/1240/1440/1640x850x2032 (ШxВxГ)

(размер спального места 900/1200/1400/1600x2000)



Уважаемые покупатели! Идеального качества сборки можно добиться только путем привлечения ПРОФЕССИОНАЛЬНОГО (толкового) сборщика мебели.



ОСТОРОЖНО! Во избежание сколов и порчи деталей будьте аккуратны во время сборки.

Кровать одинарная (0,9x2,0)

№	L=mm			Icon 1	Icon 2
	1	2	3		
1	850	940	16	1	2
2	370	2000	16	1	1
3	410	898	16	2	3
4	410	898	16	2	3
5	370	940	16	1	1
6	180	2000	16	1	1
7	180	740	16	1	1
8	190	442	16	1	1
9	190	442	16	1	1
10	180	793	16	1	1
11	180	793	16	1	1
12	110	737	16	2	1
13	792	100	16	2	1
14	190	400	16	1	1
15	110	400	16	4	1
16	270	2000	16	1	1
17	80	1980	16	2	1
18	765	398	3	2	2

Кровать двойная (1,4x2,0)

№	L=mm			Icon 1	Icon 2
	1	2	3		
1	850	1440	16	1	2
2	370	2000	16	1	1
3	410	1398	16	2	3
4	410	1398	16	2	3
5	370	1440	16	1	1
6	180	2000	16	1	1
7	180	1240	16	1	1
8	190	692	16	1	1
9	190	692	16	1	1
10	180	793	16	1	1
11	180	793	16	1	1
12	110	737	16	2	1
13	792	100	16	2	1
14	190	400	16	1	1
15	110	400	16	4	1
16	270	2000	16	1	1
17	80	1980	16	2	1
18	765	398	3	2	2

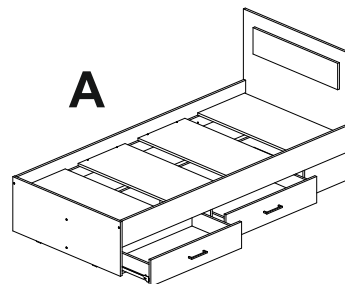
Кровать двойная (1,2x2,0)

№	L=mm			Icon 1	Icon 2
	1	2	3		
1	850	1240	16	1	2
2	370	2000	16	1	1
3	410	1198	16	2	3
4	410	1198	16	2	3
5	370	1240	16	1	1
6	180	2000	16	1	1
7	180	1040	16	1	1
8	190	592	16	1	1
9	190	592	16	1	1
10	180	793	16	1	1
11	180	793	16	1	1
12	110	737	16	2	1
13	792	100	16	2	1
14	190	400	16	1	1
15	110	400	16	4	1
16	270	2000	16	1	1
17	80	1980	16	2	1
18	765	398	3	2	2

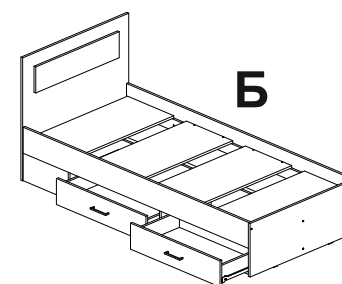
Кровать двойная (1,6x2,0)

№	L=mm			Icon 1	Icon 2
	1	2	3		
1	850	1640	16	1	2
2	370	2000	16	1	1
3	410	1598	16	2	3
4	410	1598	16	2	3
5	370	1640	16	1	1
6	180	2000	16	1	1
7	180	1440	16	1	1
8	190	792	16	1	1
9	190	792	16	1	1
10	180	793	16	1	1
11	180	793	16	1	1
12	110	737	16	2	1
13	792	100	16	2	1
14	190	400	16	1	1
15	110	400	16	4	1
16	270	2000	16	1	1
17	80	1980	16	2	1
18	765	398	3	2	2

А



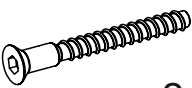
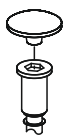
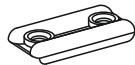
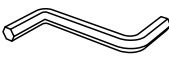


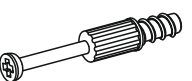

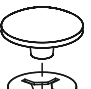
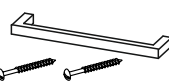

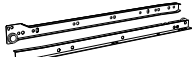
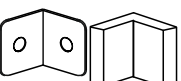
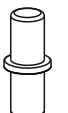

Б



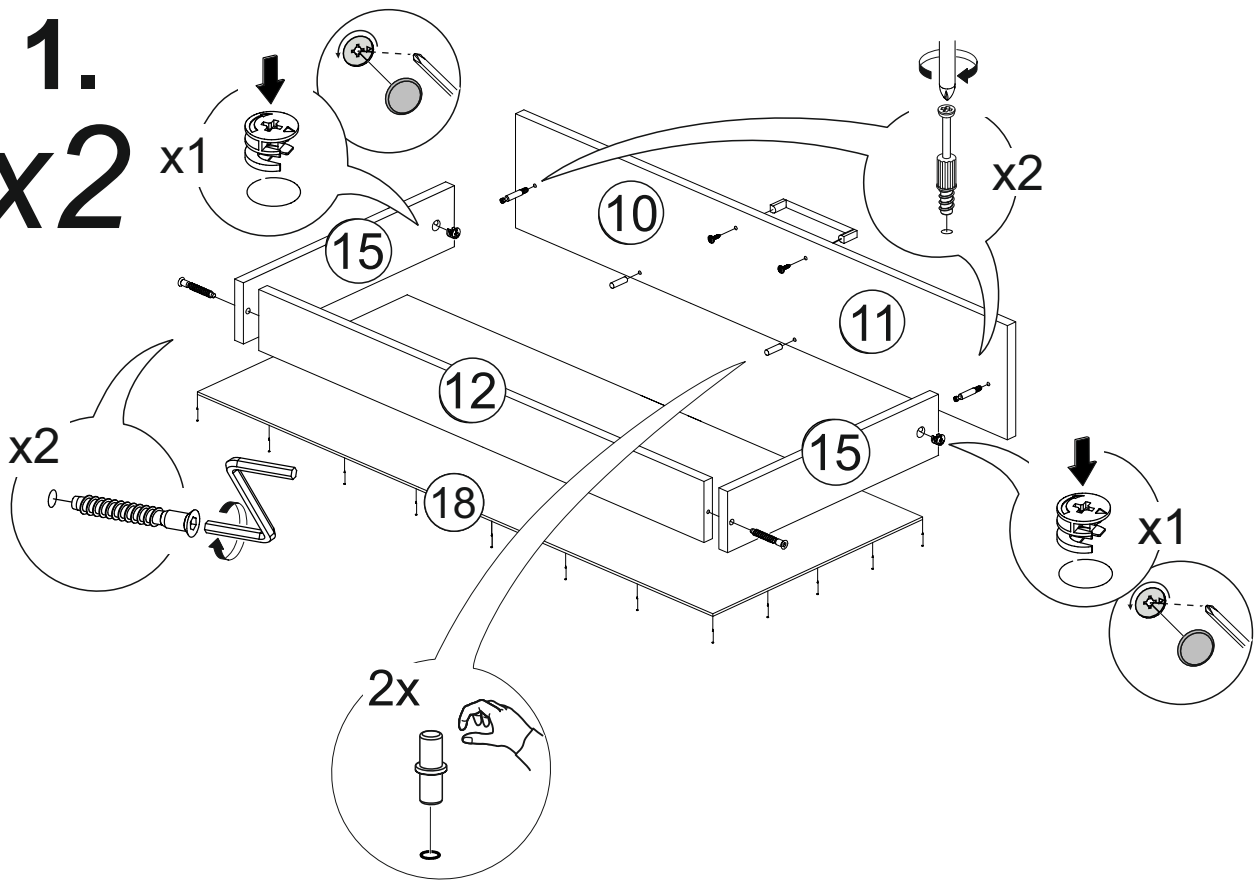
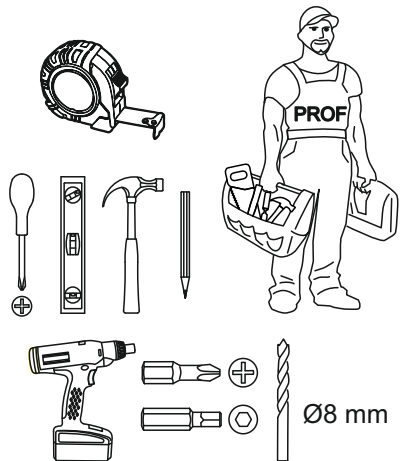
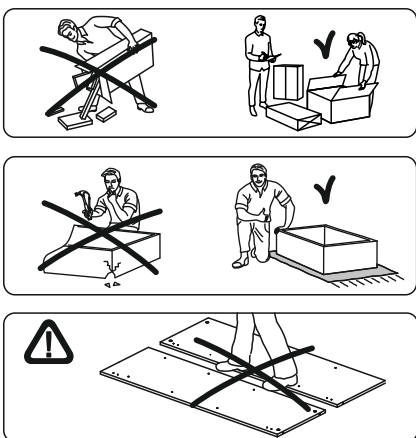
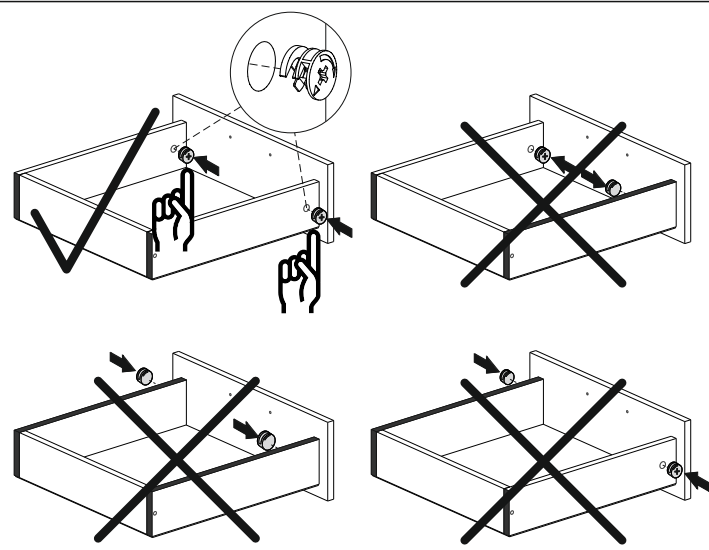
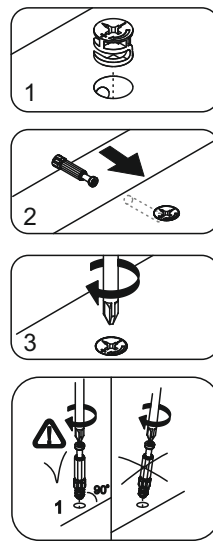
132.000/001/002/003

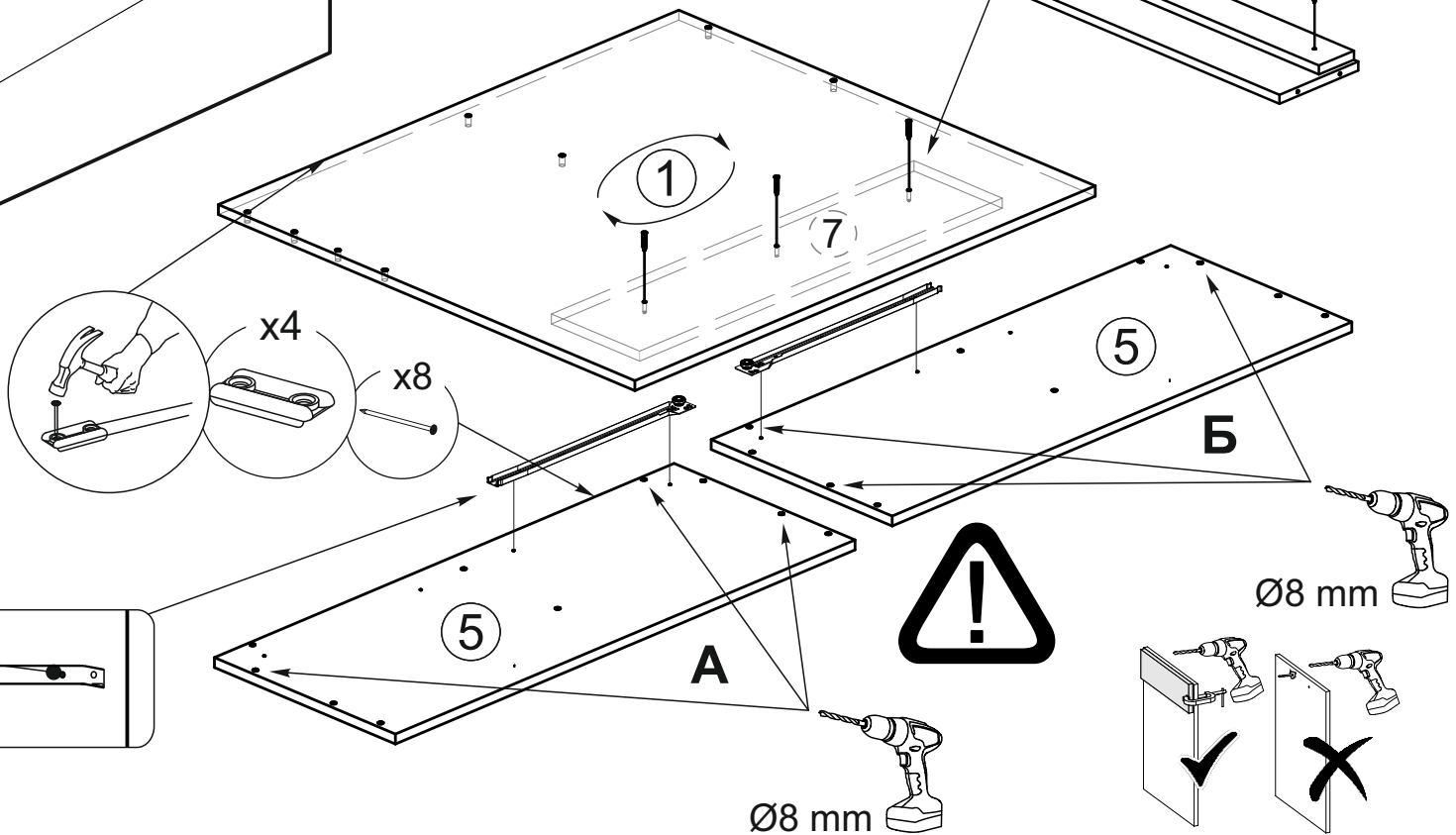
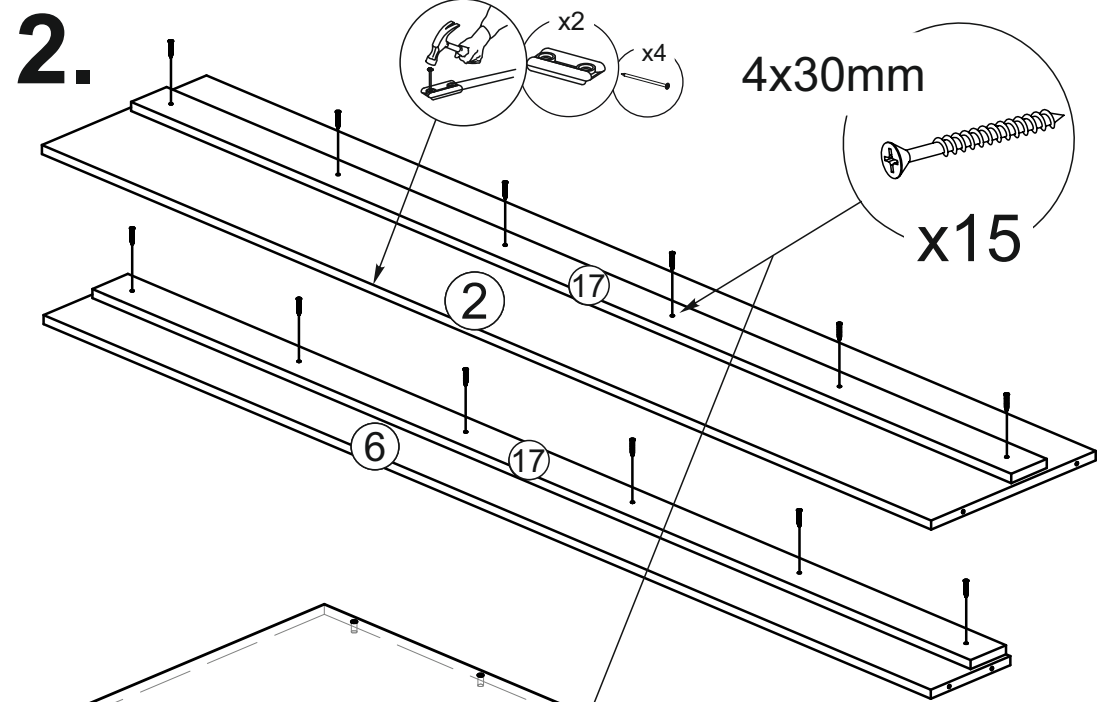
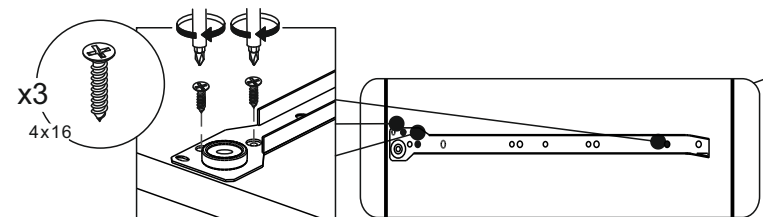
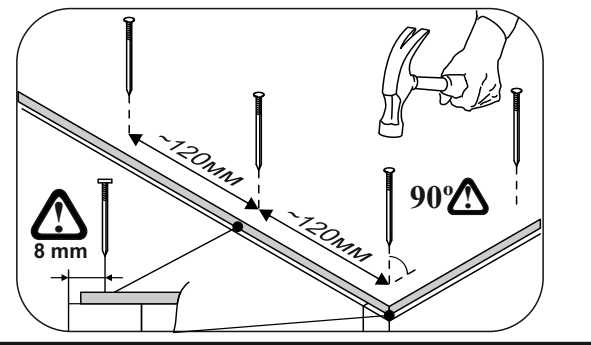
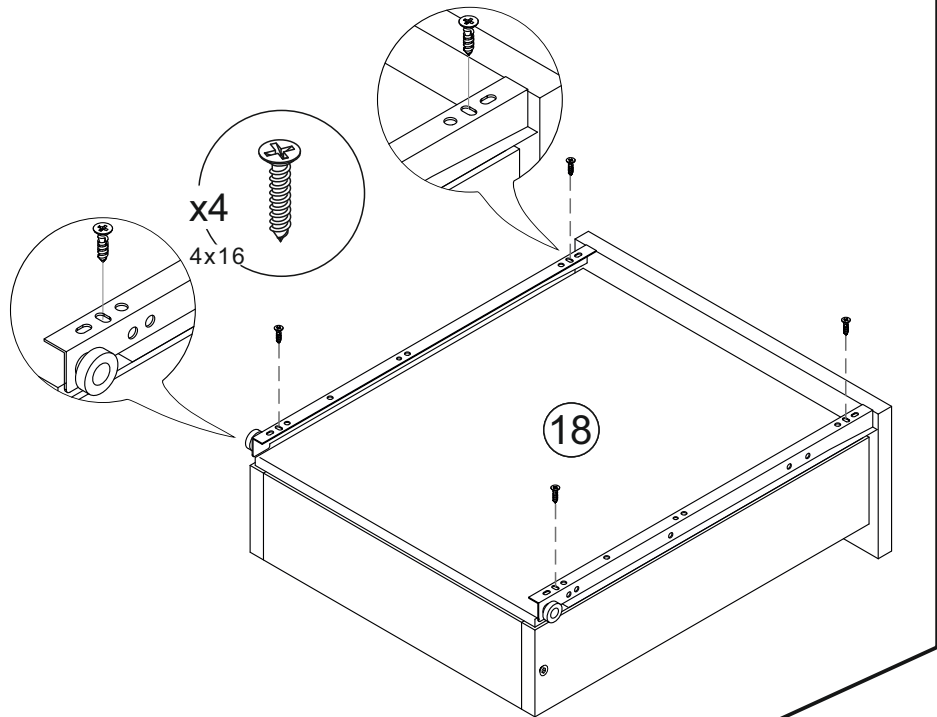
1



 x24	 x16	 x12
 x1	4x16mm  x26	4x30mm  x23
 x5	 x5	 x5
 x2	 x54	400  x2
 x2	 x4	 x6

1.  
x2



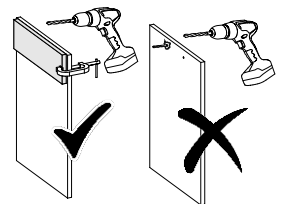


3

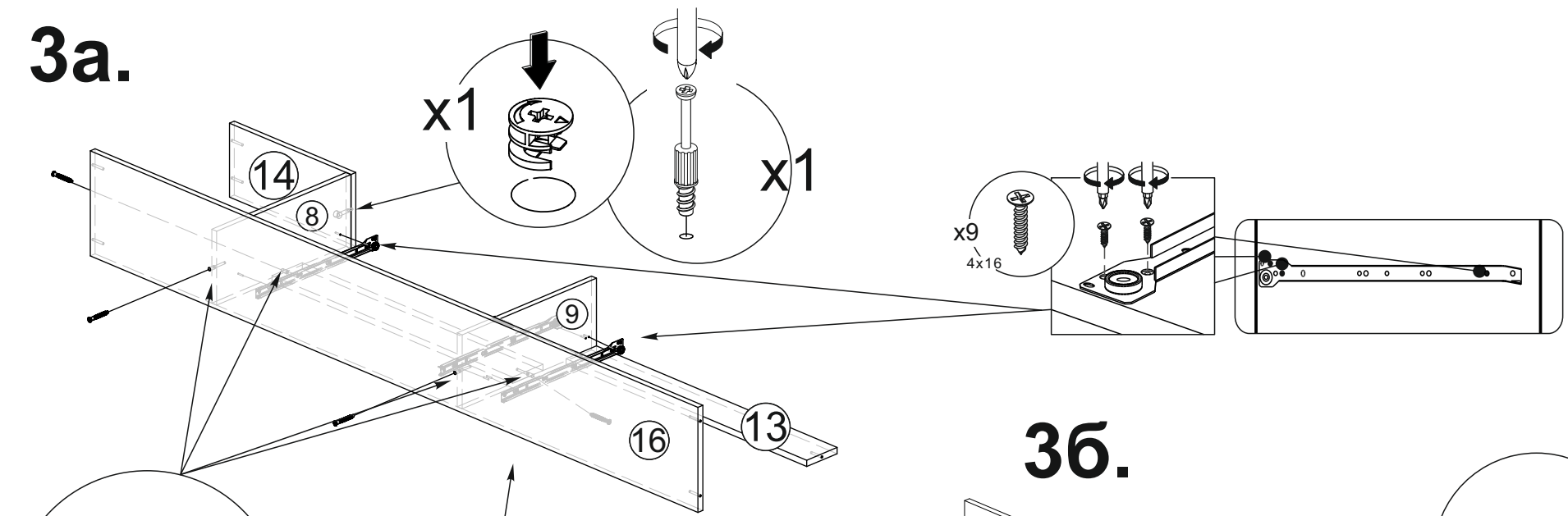
132.000/001/002/003

Ø8 mm

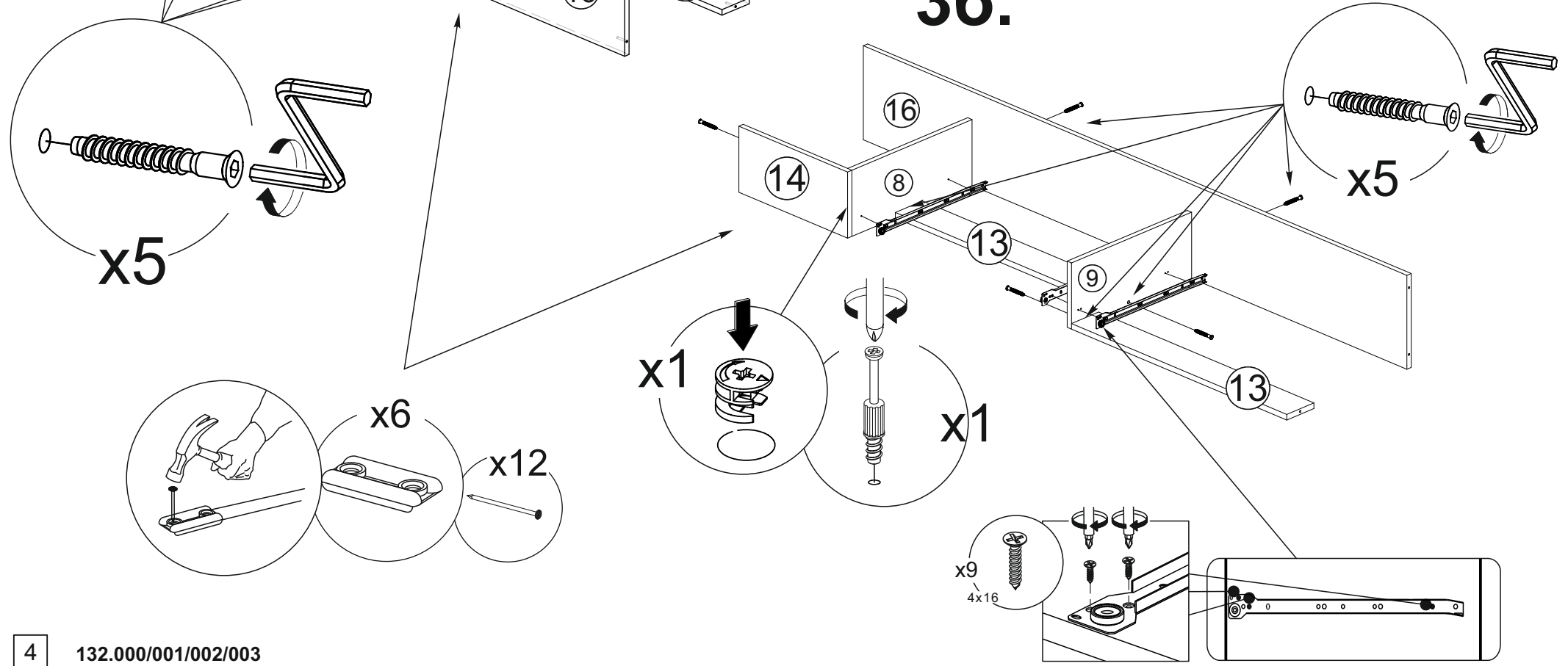
Ø8 mm



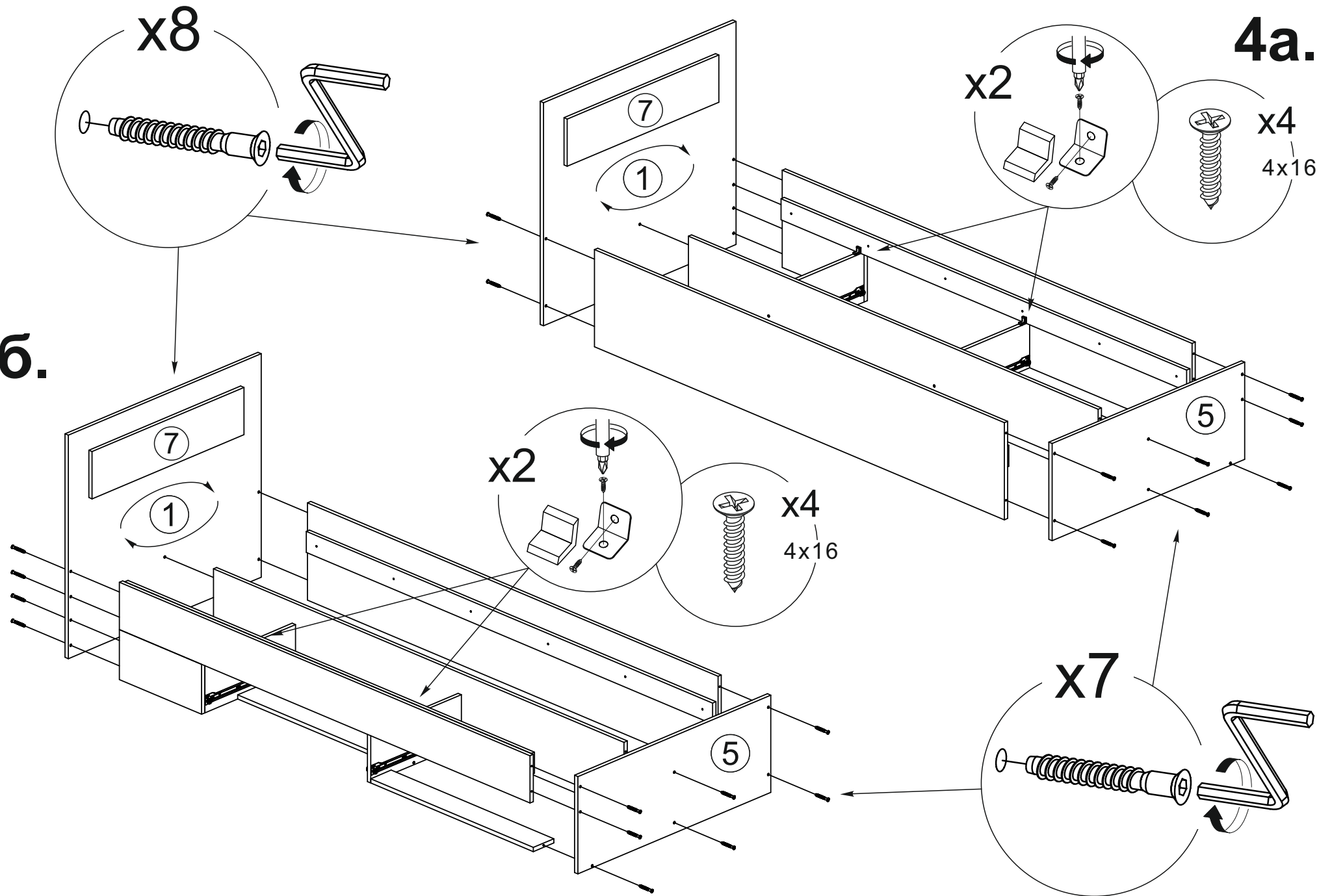
3a.



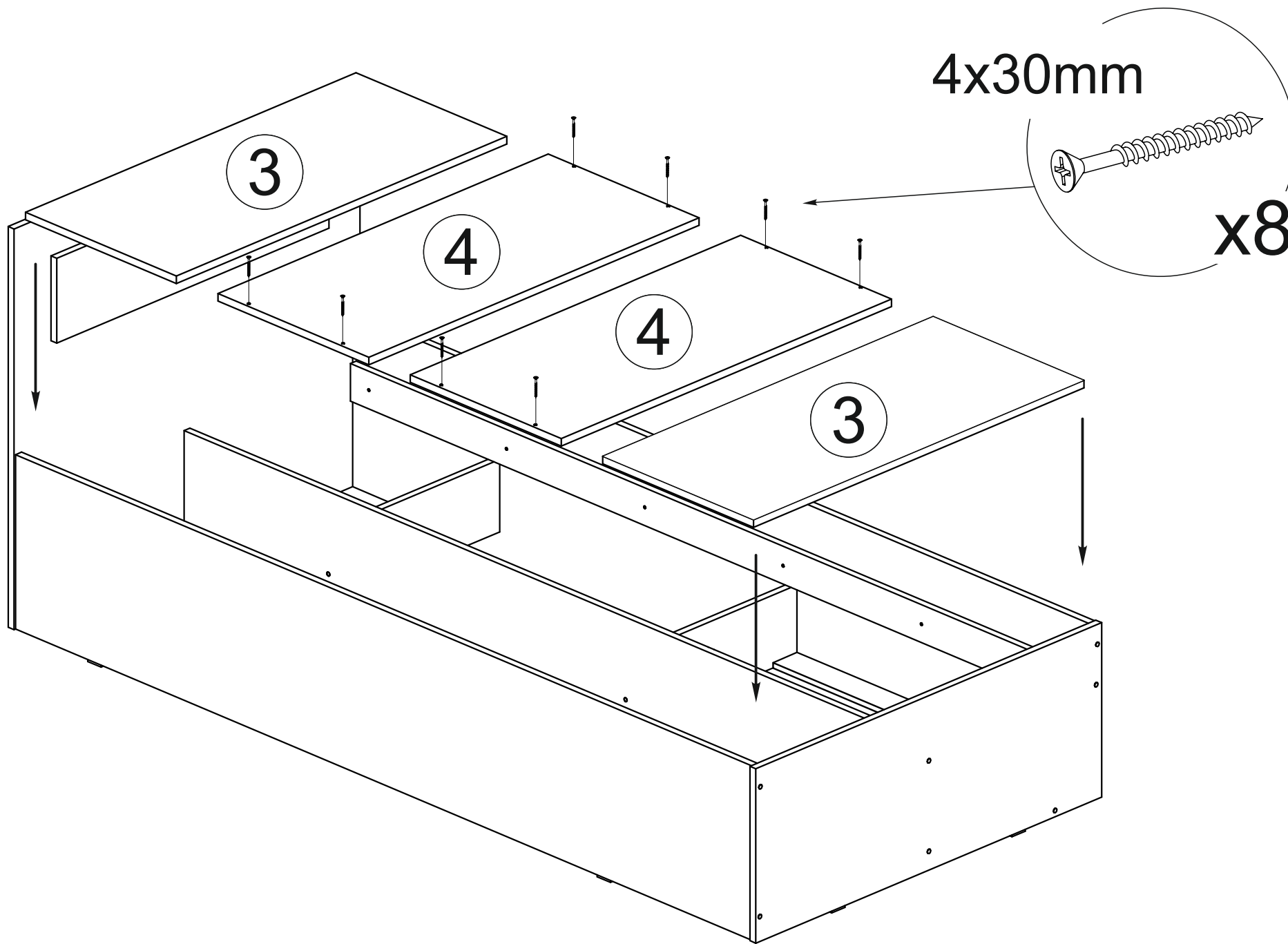
36.



46.



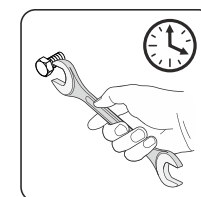
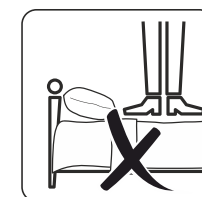
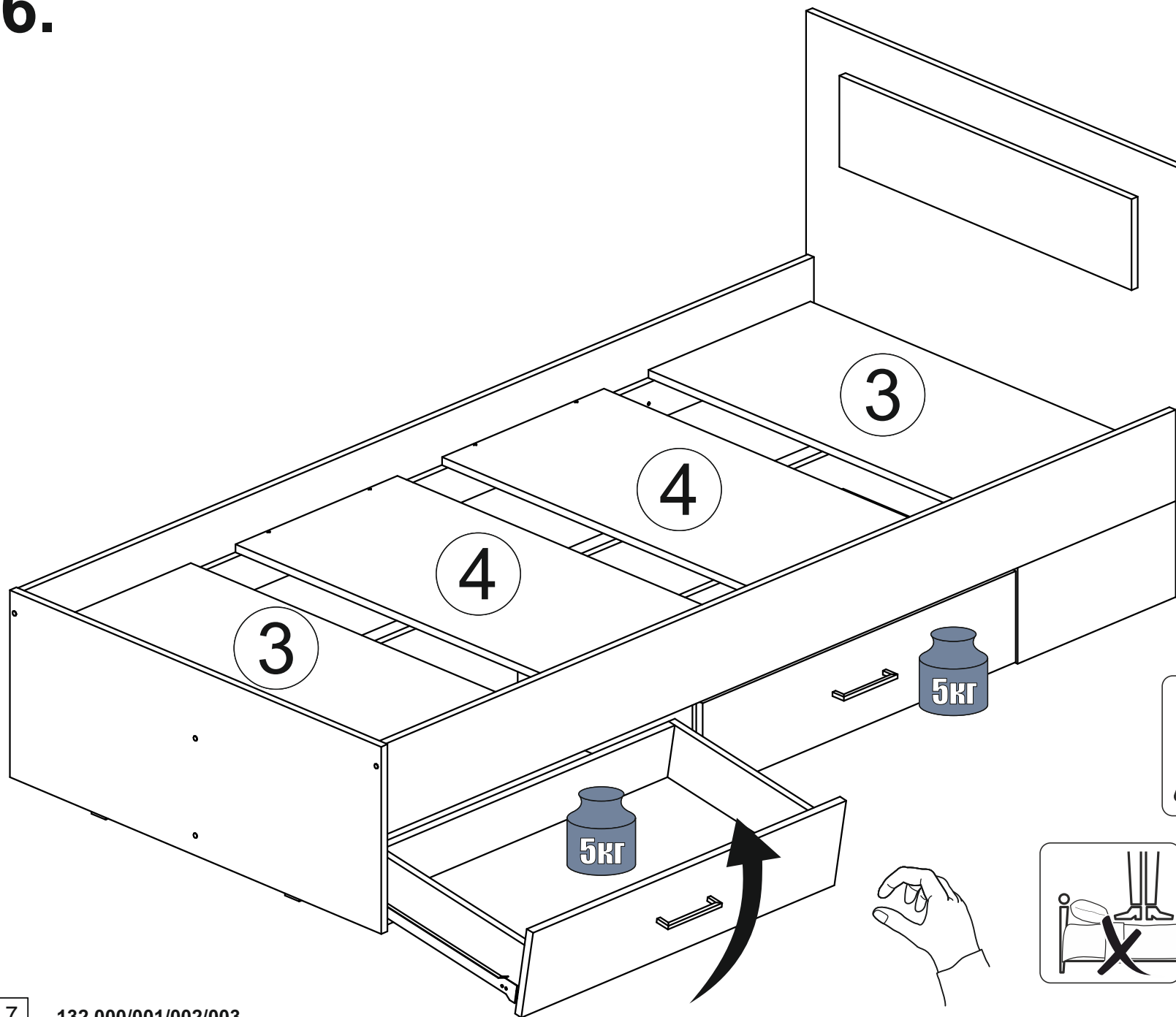
5.



6

132.000/001/002/003

6.



7

132.000/001/002/003

END