

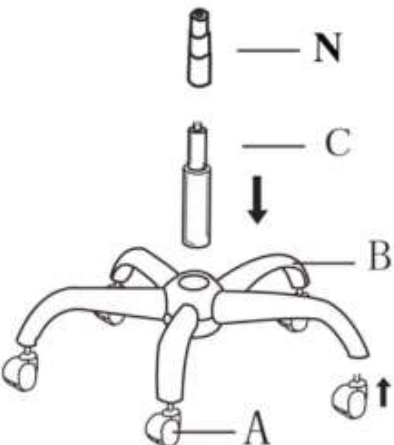
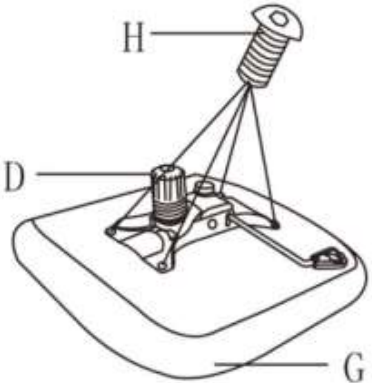
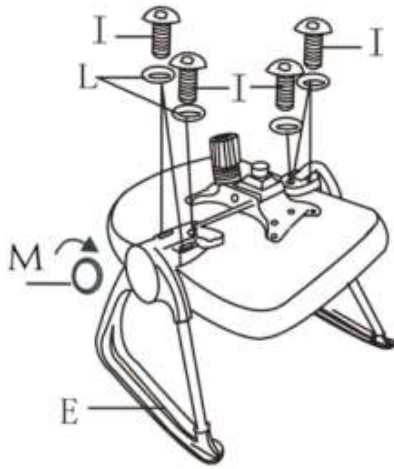

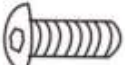


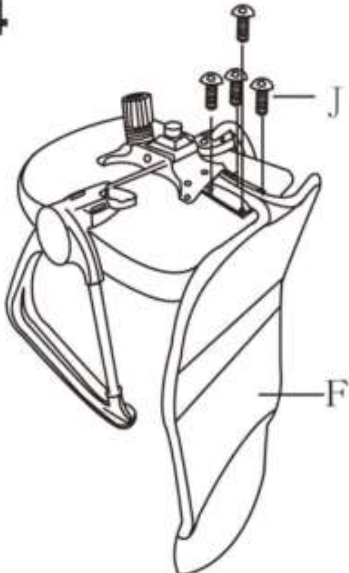
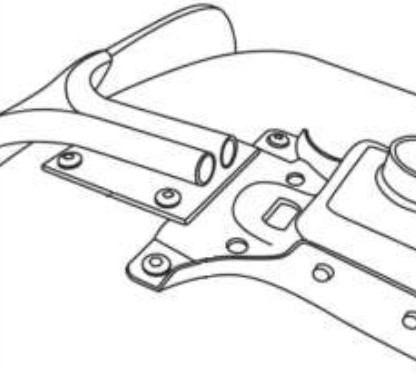










ASSEMBLY INSTRUCTION

<p>A*5</p> 	<p>H*4</p>  <p>M6*20MM</p>	<p>1</p> 	<p>2</p> 	<p>3</p> 
<p>B*1</p> 	<p>I*6</p>  <p>M6*30MM</p>			
<p>C*1</p> 	<p>J*4</p>  <p>M6*25MM</p>	<p>4</p> 	<p>5</p> 	<p>6</p> 
<p>D*1</p> 	<p>K*1</p>  <p>M6</p>			
<p>E*1(L)*1(R)</p> 	<p>L*6</p>  <p>M6*15MM</p>			
<p>F*1</p> 	<p>M*2</p> 			
<p>G*1</p> 	<p>N*1</p> 