

ИНСТРУКЦИЯ ПО ЭКСПЛУАТАЦИИ

МОДЕЛЬ **GoGarden Grill-Master 83 Plus**

(арт. 50148)

Угольный гриль



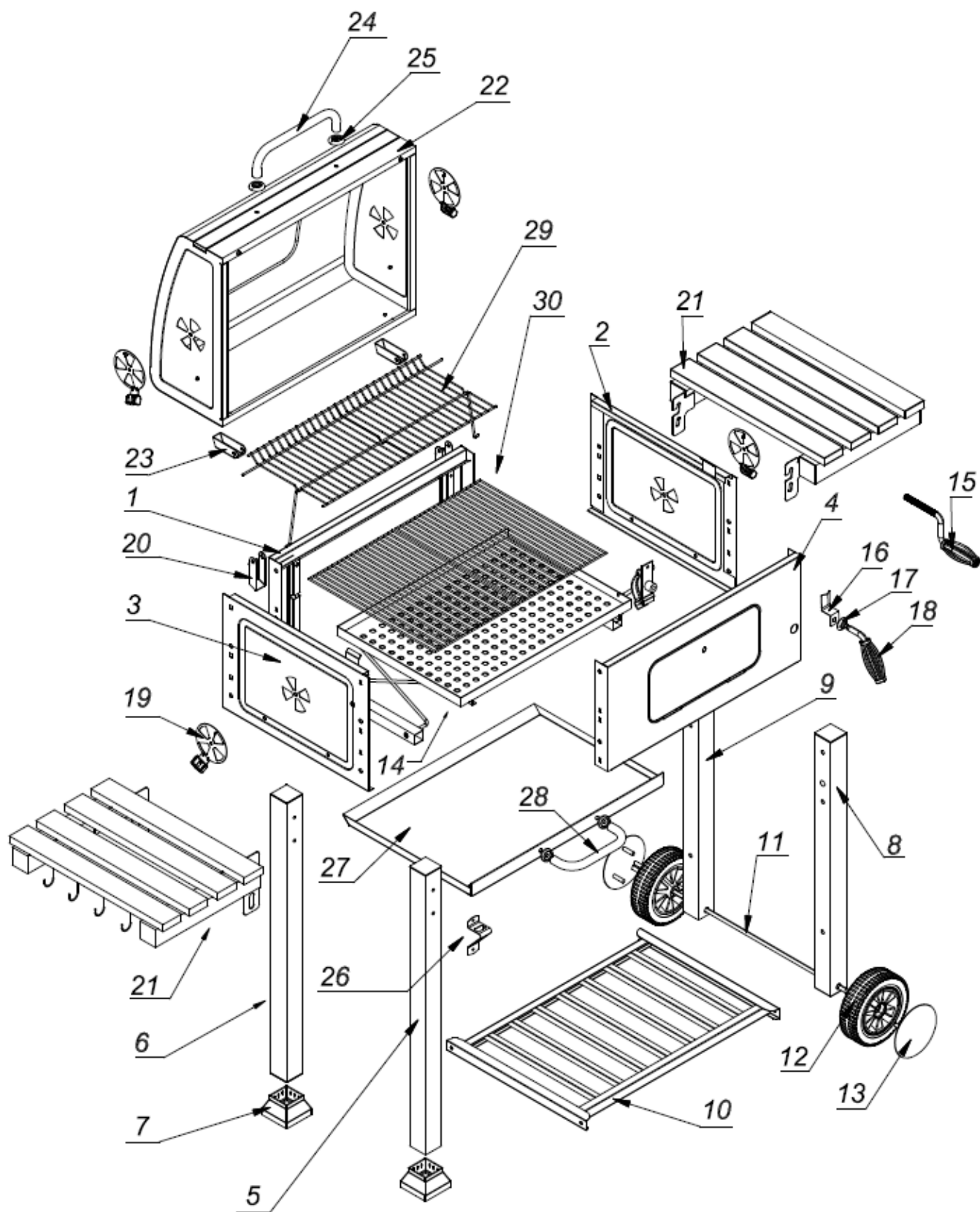
Только для использования вне помещений!

Внимание! Будьте осторожны при сборке, устройство имеет острые детали.

Сделано в Китае

Сохраните инструкцию для последующего использования. Если вы собираете устройство для третьих лиц, дайте им инструкцию для ознакомления и дальнейшего использования.

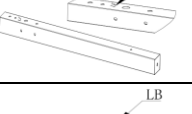
Устройство в разобранном виде:



Комплект деталей

Проверьте наличие деталей в соответствии с представленным ниже списком перед сборкой гриля.

Ознакомьтесь с содержимым комплекта деталей, проверьте все отверстия на отсутствие в них краски перед сборкой. При обнаружении загрязнения прочистите отверстие отверткой.

№	Наименование	Рисунок	Кол-во
1	Задняя панель жаровни		1
2	Правая панель жаровни		1
3	Левая панель жаровни		1
4	Передняя панель жаровни		1
5	Левая передняя ножка		1
6	Левая задняя ножка		1
7	Пятка ножки		2
8	Правая передняя ножка		1
9	Правая задняя ножка		1
10	Нижняя решетка		1
11	Ось		1
12	Колесо		2
13	Декоративный колпачек для колеса		2

№	Наименование	Рисунок	Кол-во
16	Защелка дверки жаровни		1
17	Шайба под ручку дверки жаровни		1
18	Ручка дверки жаровни		1
19	Воздушная заслонка		4
20	Нижняя петля		2
21	Боковая полка		2
22	Крышка		1
23	Верхняя петля		2
24	Ручка крышки		1
25	Декоративная шайба для ручки		4
26	Открывашка для бутылок		1
27	Зольник-поддон		1
28	Ручка зольника		1

14	Регулируемая угольная полка с кронштейном		1
15	Ручка для регулировки угольной полки		1

29	Решетка для разогрева пищи		1
30	Решетка для жарки пицци		2

Комплект крепежей

№	Наименование	Рисунок	Кол-во
A	Болт М6х12		29
B	Болт М6х35		4
C	Болт М6х45		4
E	Болт М5х16		4
F	Болт М5х28		2
G	Болт М6 с упором		8
H	Гайка М6		9

№	Наименование	Рисунок	Кол-во
I	Гайка М10		2
J	Штифт Ø6Х45 мм		2
K	Шплинт Ø1,4Х30		3
L	Шайба Ø6		13
M	Прижимная шайба Ø6		13
N	Болт М5х28		1

Для сборки гриля необходимы отвертка и гаечный ключ (не входит в комплект поставки).

Аккуратно снимите полиэтиленовые упаковки и положите в недоступное для детей место.

Прочитайте раздел о мерах безопасности при использовании гриля перед его использованием.

Внимательно прочитайте инструкции и сохраните упаковку для проверки внешнего вида устройства по фотографии в случае возникновения трудностей.

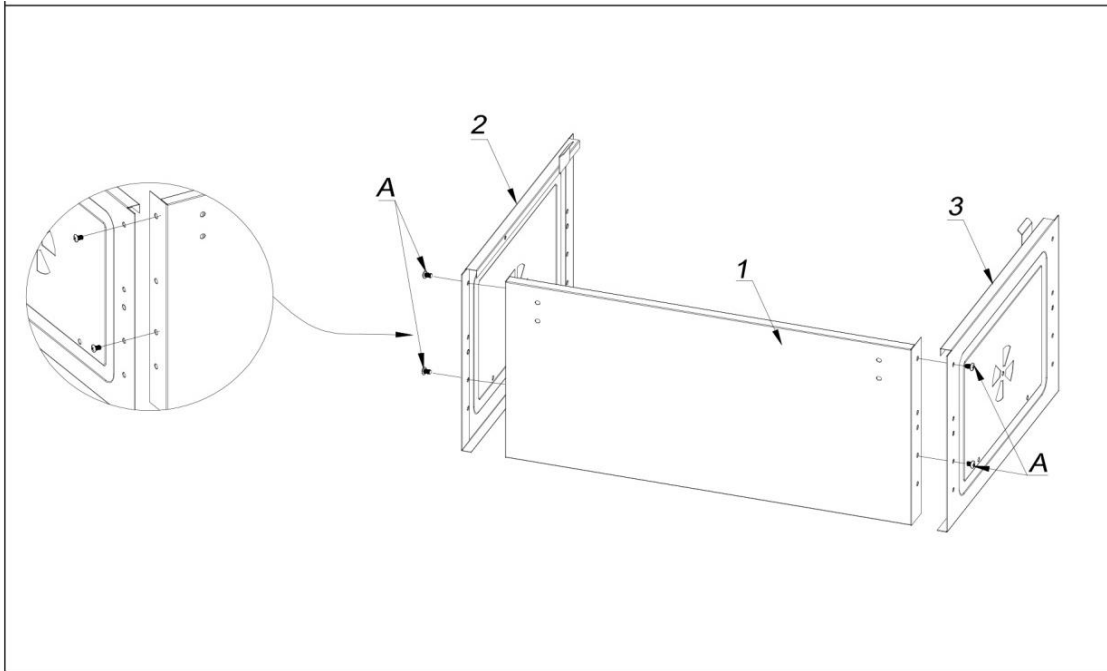
Мы постоянно совершенствуем свою продукцию, поэтому фактическая компоновка и комплектация устройства может отличаться от приведенной в данной инструкции по сборке и эксплуатации.

Инструкция по сборке

Внимательно прочитайте инструкцию перед началом сборки. Рекомендуется собирать гриль на чистой ровной поверхности. При необходимости обратитесь к списку деталей и инструкции по сборке. Сборка гриля подразумевает работу с крупными деталями, в связи с чем желательно наличие двух человек для сборки устройства.

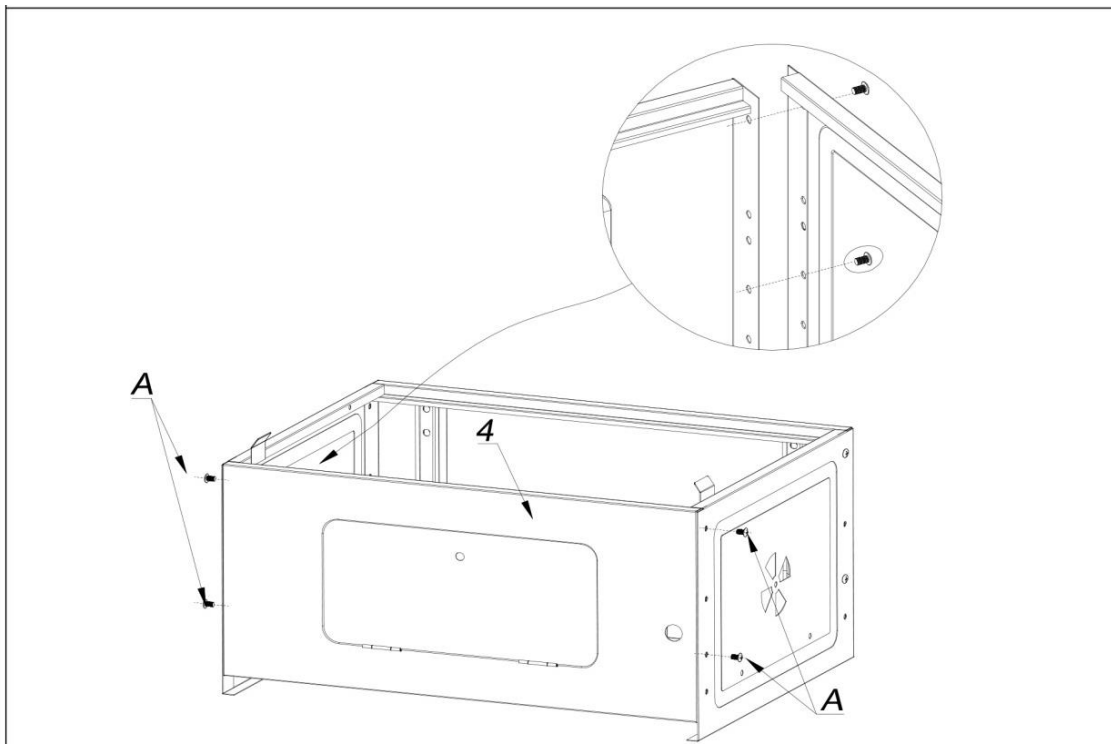
ШАГ 1:

А: Скрепите между собой заднюю панель жаровни (1) и боковые панели (2) и (3). Болт 4 шт. (А).



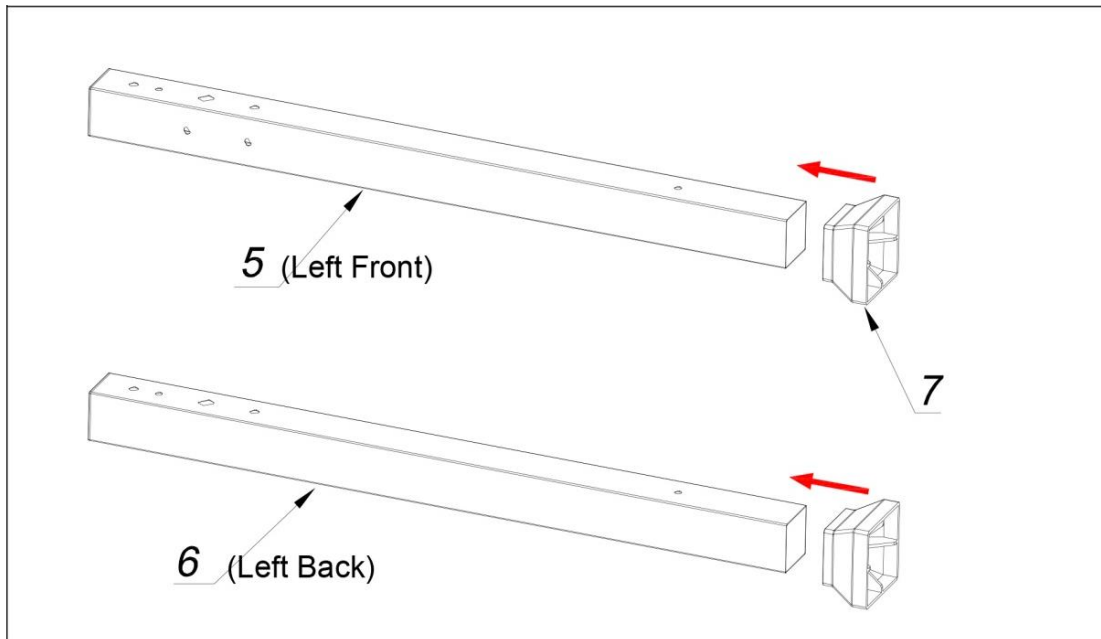
ШАГ 2:

А: Прикрепите к получившейся конструкции переднюю панель жаровни (4). Болт 4 шт. (А).



ШАГ 3:

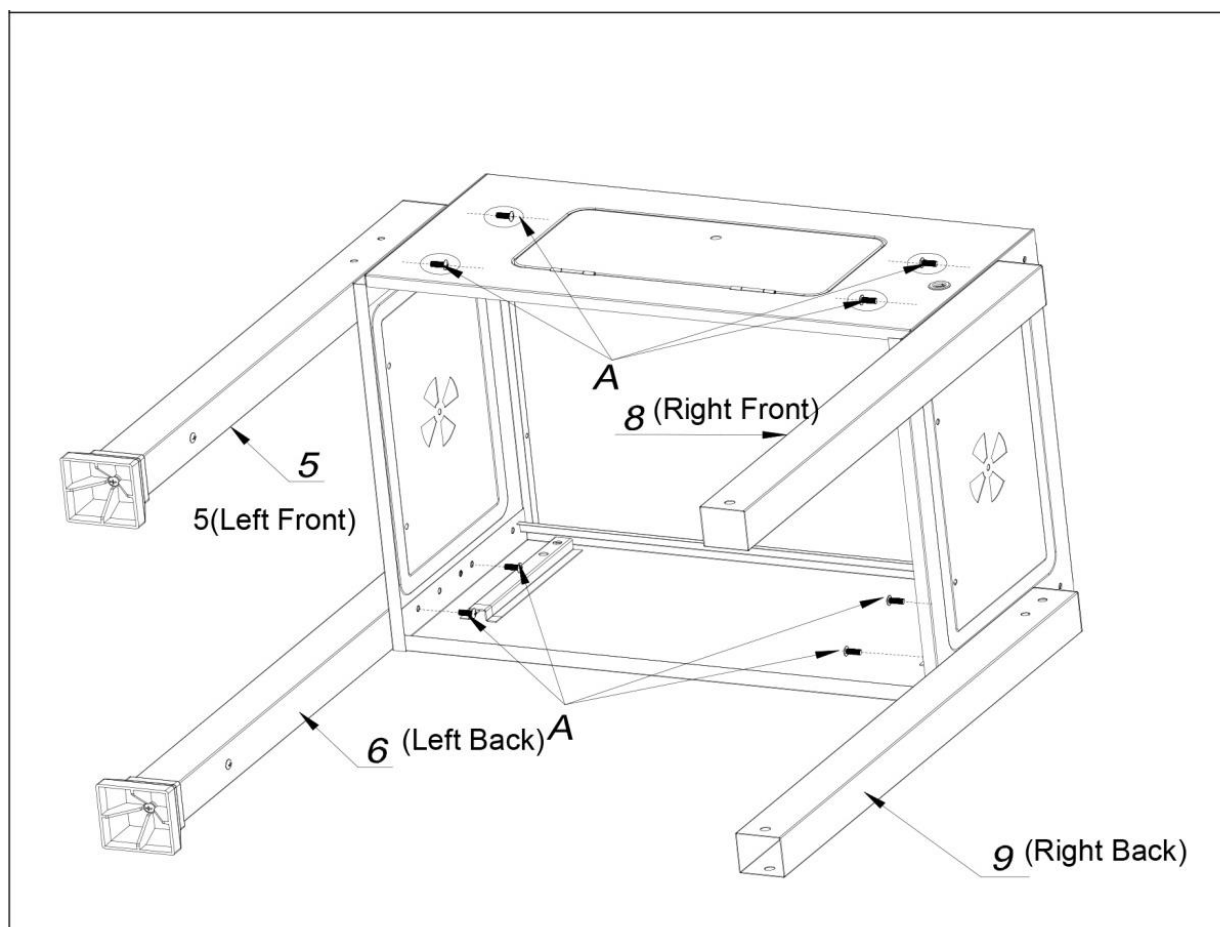
А: Возьмите левую переднюю (5) и левую заднюю (6) ножки и прикрепите к ним пятки (7).



ШАГ 4:

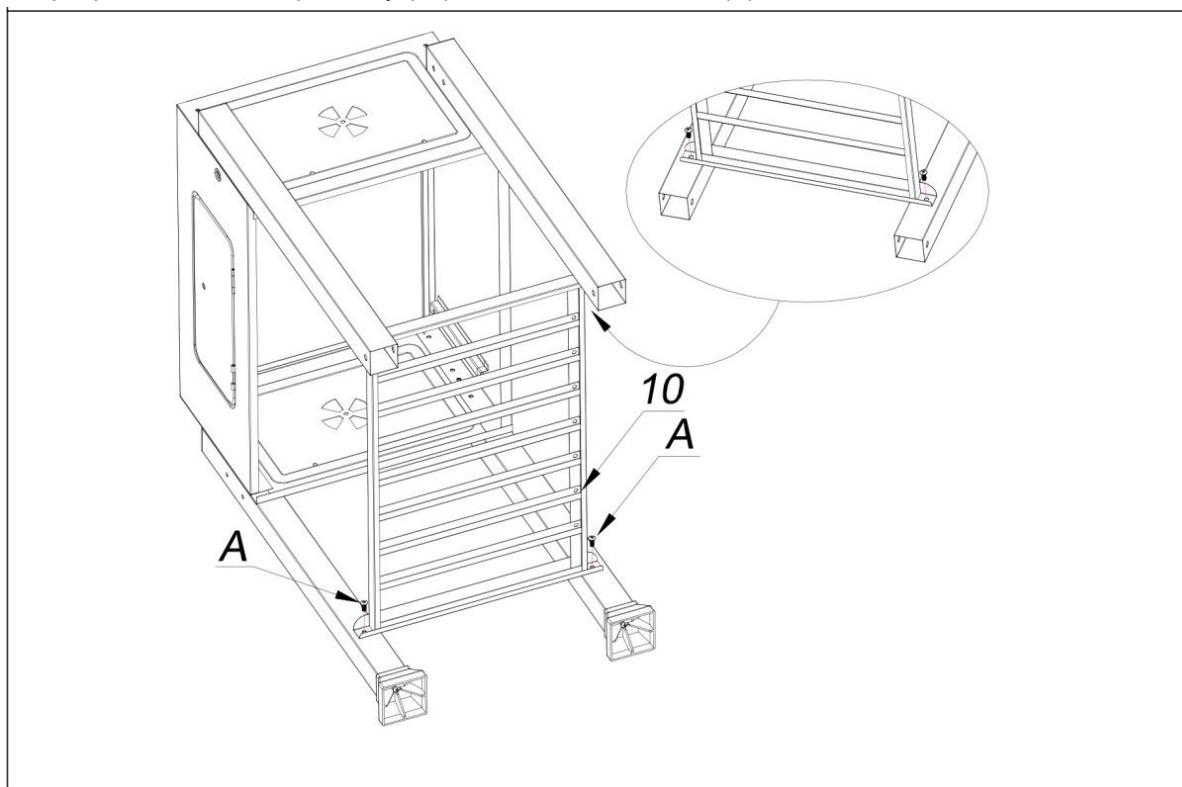
А: Прикрепите левую переднюю (5) и левую заднюю (6) ножки к жаровне как показано на рисунке. Болт 4 шт. (А).

В: Аналогично прикрепите правую переднюю (8) и правую заднюю (9) ножки к жаровне, как показано на рисунке. Болт 4 шт. (А).



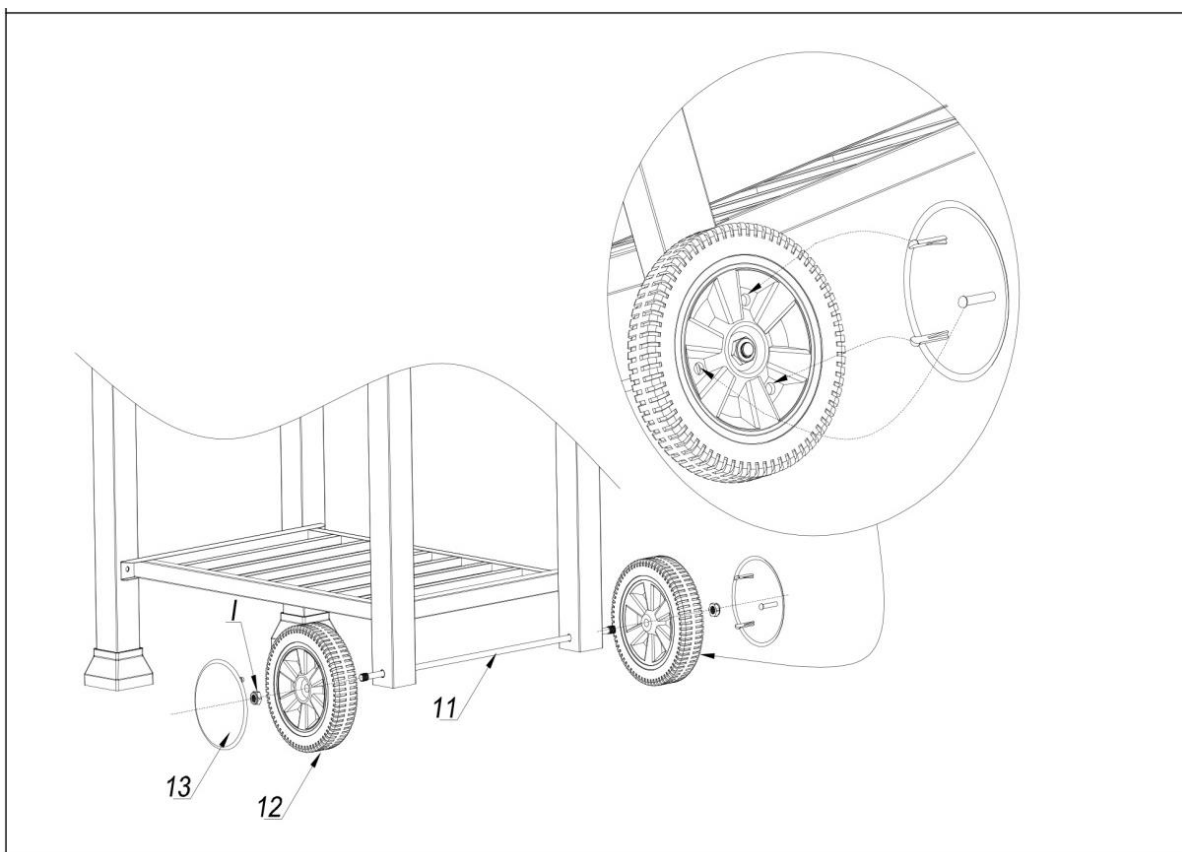
ШАГ 5:

А: Прикрепите нижнюю решетку (10) к ножкам. Болт 4 шт. (А).



ШАГ 6:

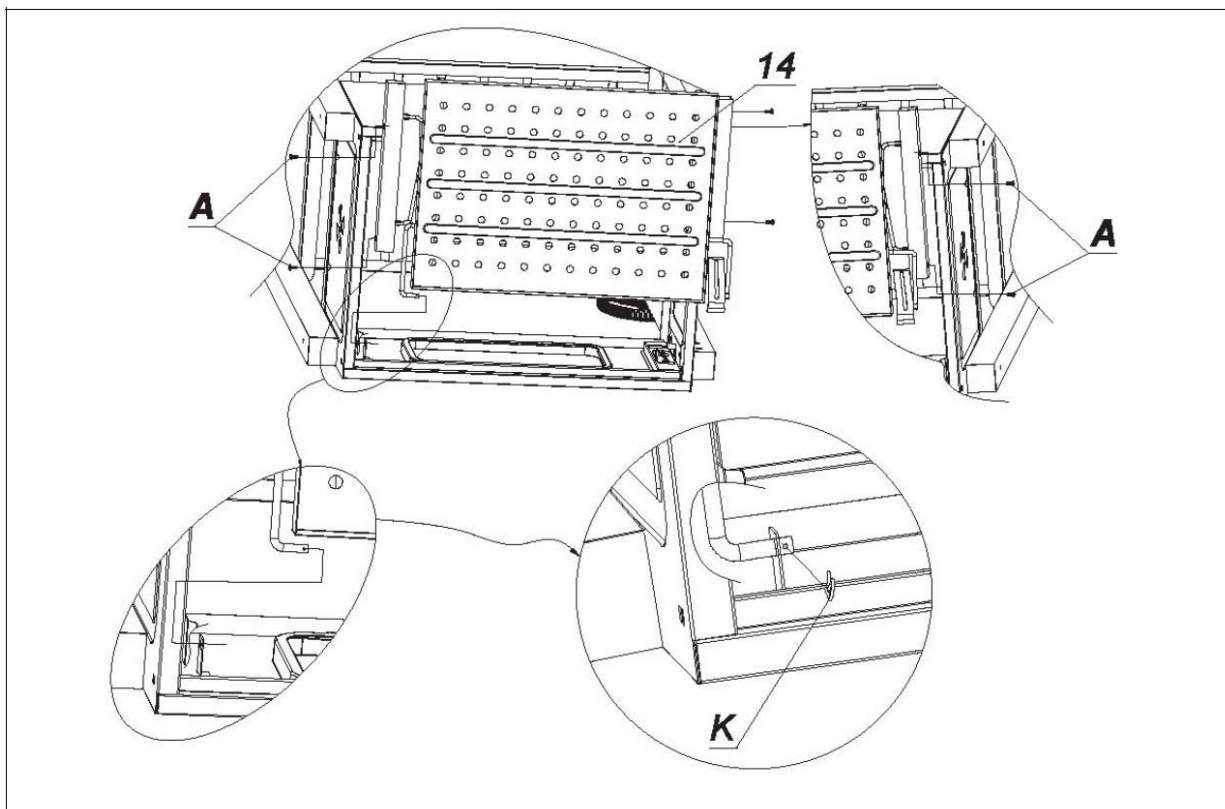
А: Вставьте в правые ножки ось (11) и наденьте на нее колесики (12). Затем закрепите колесики, закрутив две гайки (I). В: Наденьте декоративные колпаки (13) на колесики с обеих сторон.



ШАГ 7:

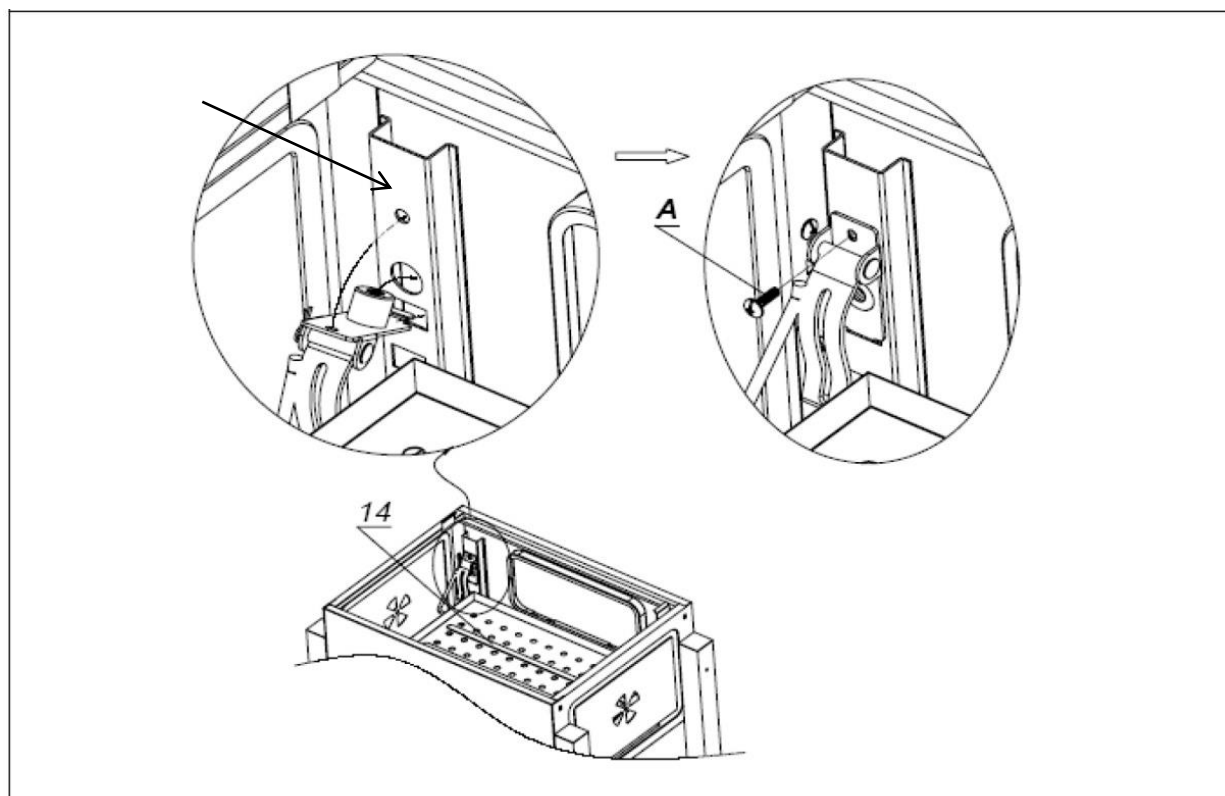
А: Прикрепите регулирующую угольную полку (14) с кронштейном к корпусу жаровни. Болт 4 шт. (А).

В: Закрепите левый кронштейн механизма регулировки угольной полки в соответствующей петле на корпусе жаровни с помощью шплинта (К).



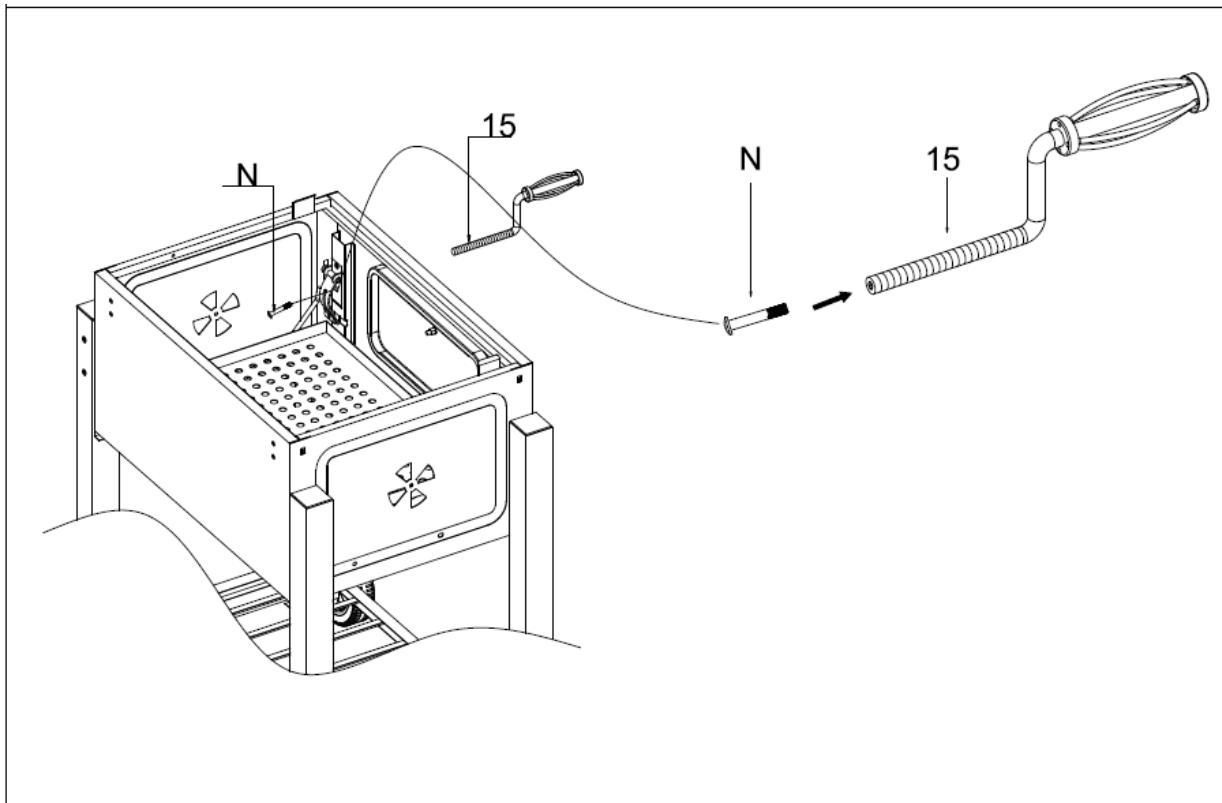
ШАГ 8:

А: Закрепите правый кронштейн механизма регулировки полки по высоте на корпусе жаровни изнутри, как показано на рисунке. Зафиксируйте его болтом. Болт 1 шт. (А).



ШАГ 9:

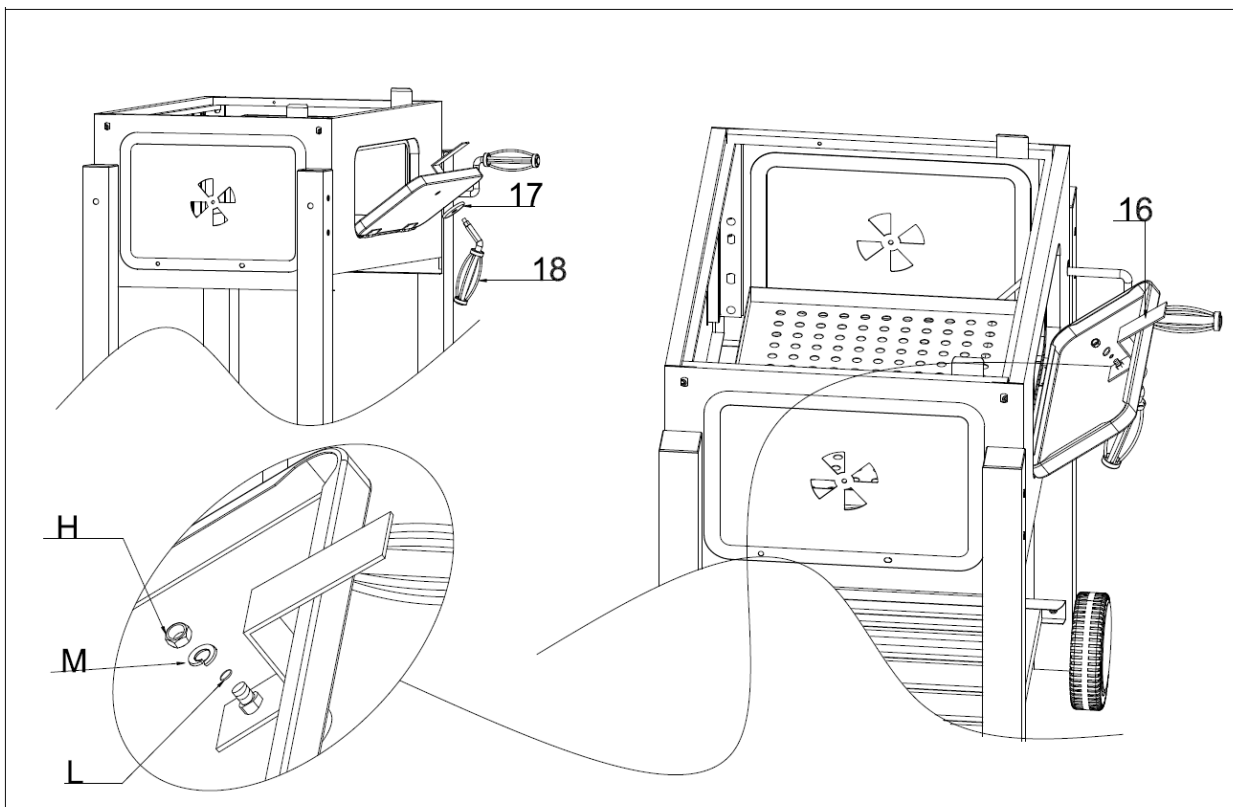
А: Вставьте ручку регулировки угольной полки (15) в корпус жаровни через кронштейн механизма регулировки полки по высоте и закрутите изнутри в торец штока ручки стопорный болт (N).



ШАГ 10:

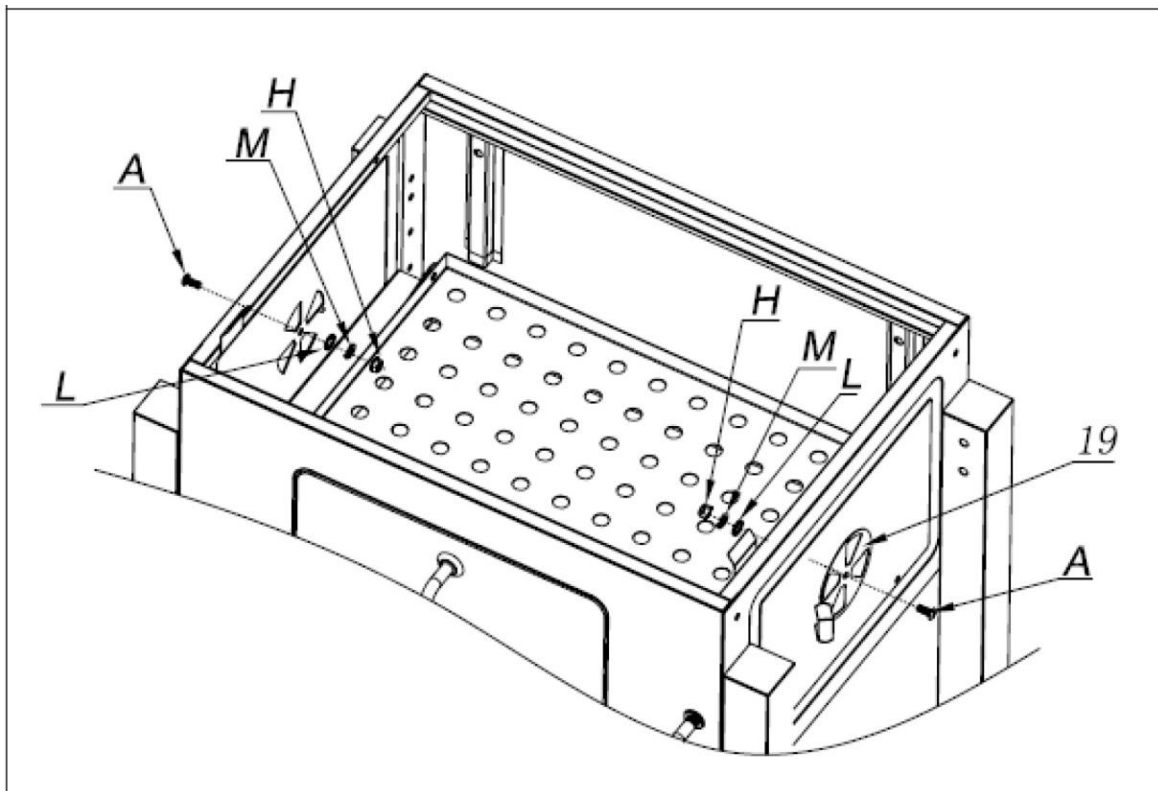
А: Вставьте ручку жаровни (18) в дверку. Не забудьте подложить соответствующую шайбу (17) между ручкой и дверкой.

В: Приложите защелку (16) с обратной стороны дверки и закрепите. Гайка (P) / Прижимная шайба (M) / Шайба (L). Перед окончательной затяжкой гайки выровняйте вертикально защелку (16) и ручку (18).



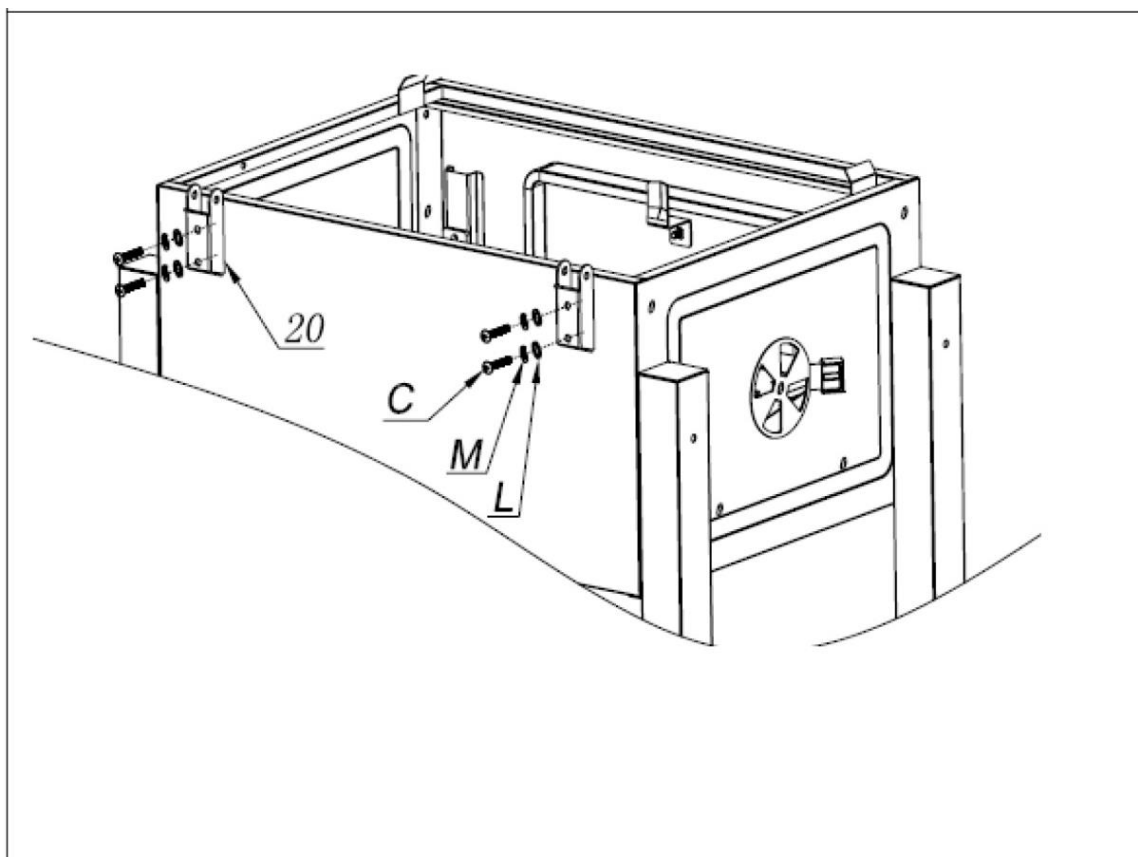
ШАГ 11:

А: Прикрепите две воздушные заслонки (19) по бокам жаровни. Болт 2 шт. (А) / Гайка 2 шт. (Н) / Прижимная шайба 2 шт. (М) / Шайба 2 шт. (L).



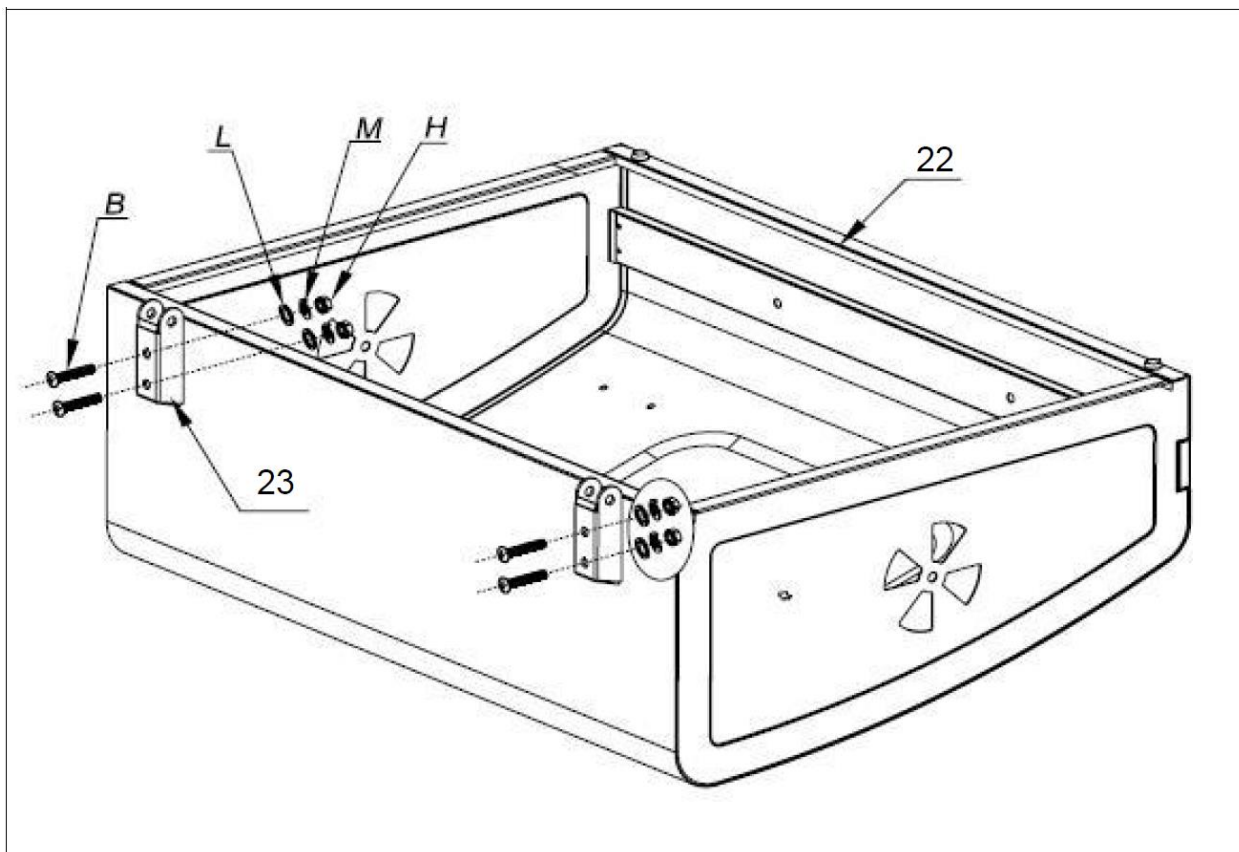
ШАГ 12:

А: Прикрепите две нижние петли для крепления крышки (20) на задней стенке жаровни. Болт 2 шт. (С) / Прижимная шайба 2 шт. (М) / Шайба 2 шт. (L).



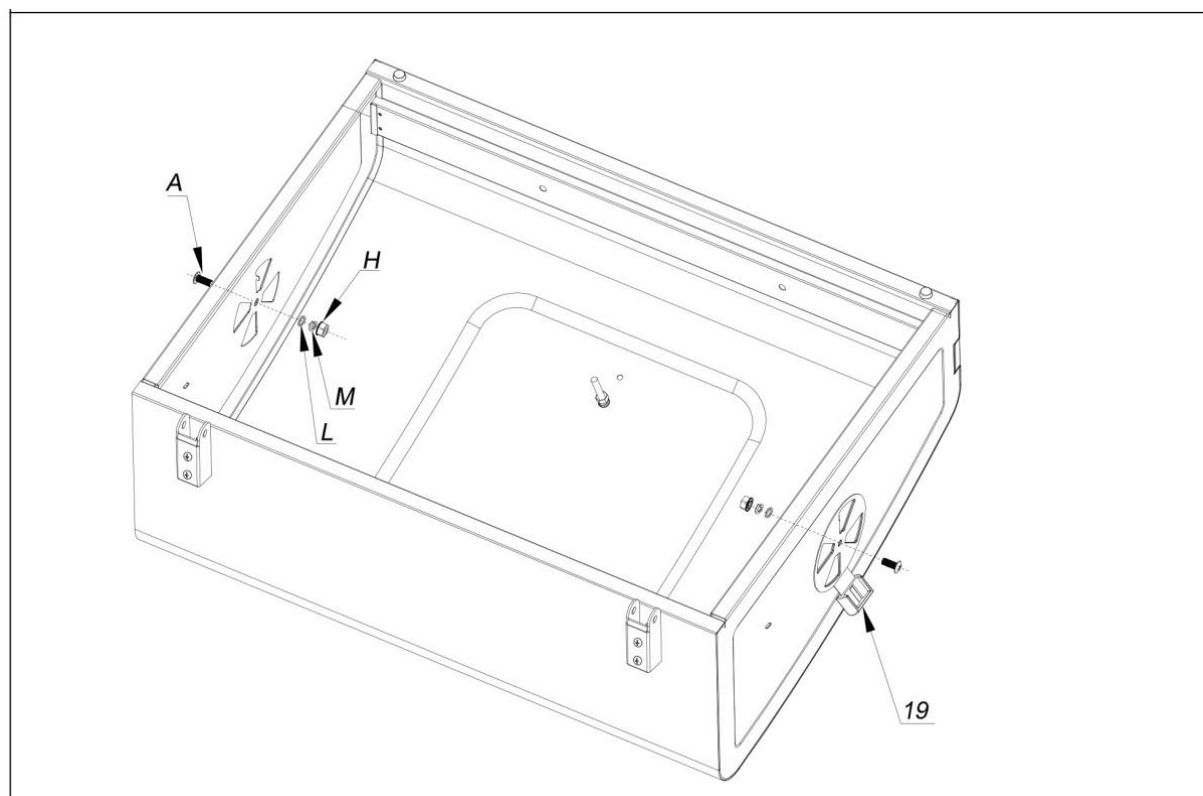
ШАГ 13:

А: Прикрепите верхние петли (23) на крышку гриля (22). Болт 4 шт. (В) / Шайба 2 шт. (L) / Прижимная шайба 2 шт. (М) / Гайка 4 шт. (Н)



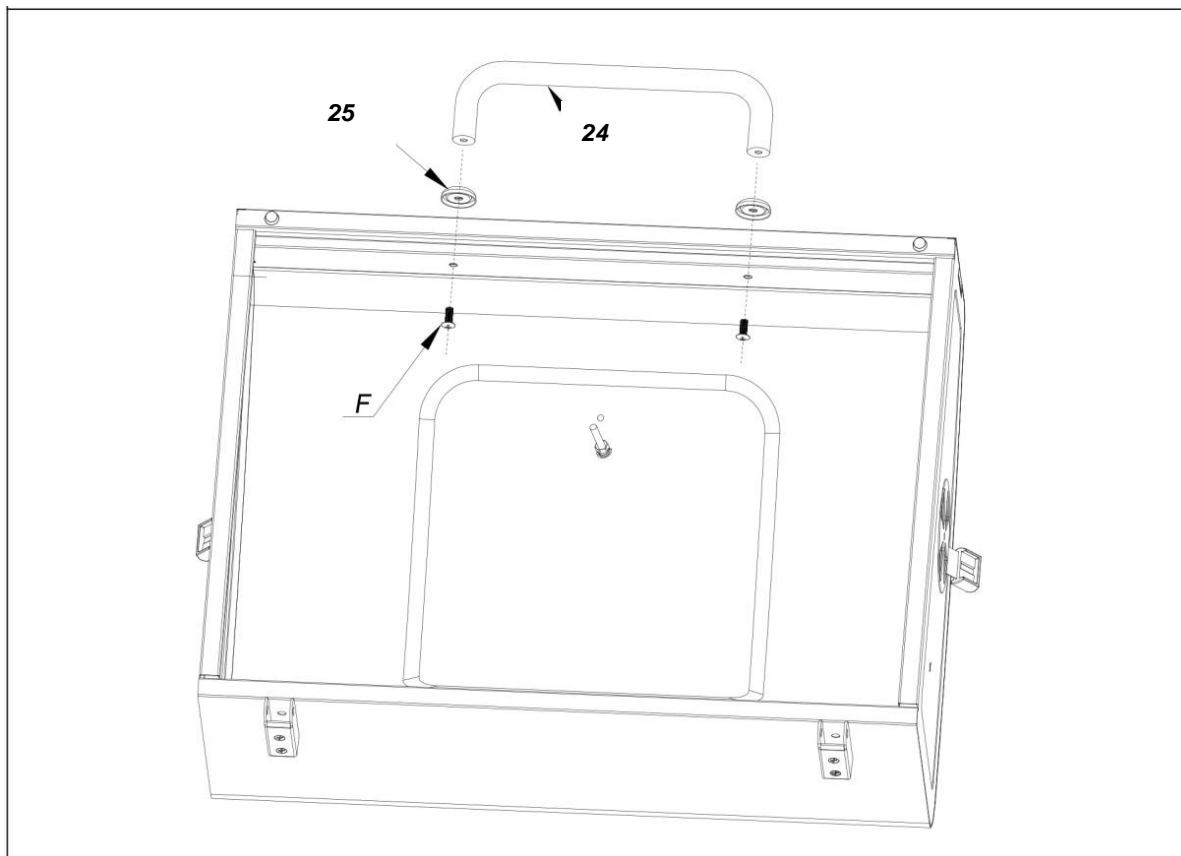
ШАГ 14:

А: Прикрепите две воздушные заслонки 19 по бокам крышки 24. Болт 2 шт. (А) / Шайба 2 шт. (L) / Прижимная шайба 2 шт. (М) / Гайка 2 шт. (Н).



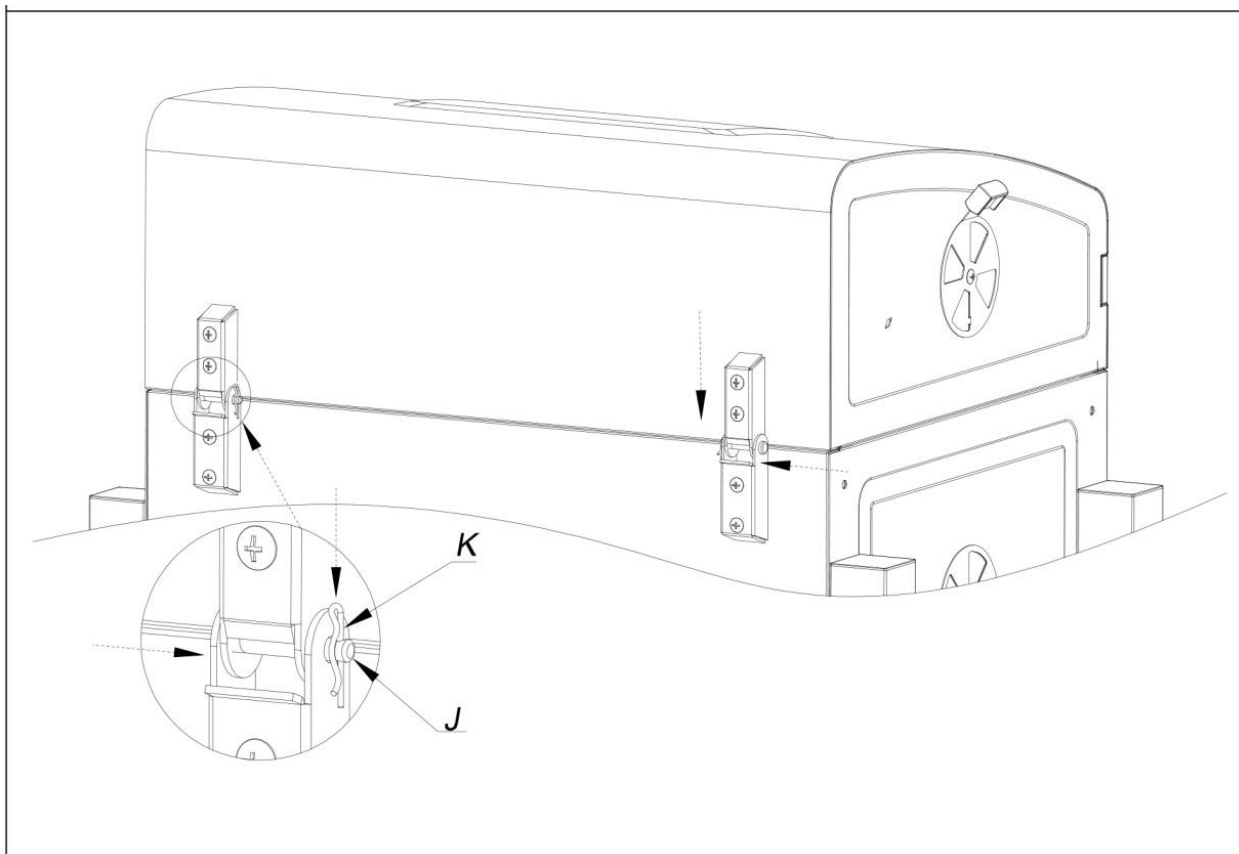
ШАГ 15:

А: Прикрепите ручку крышки (24) к крышке, вместе с двумя шайбами под ручку (25). Болт 2 шт. (F).



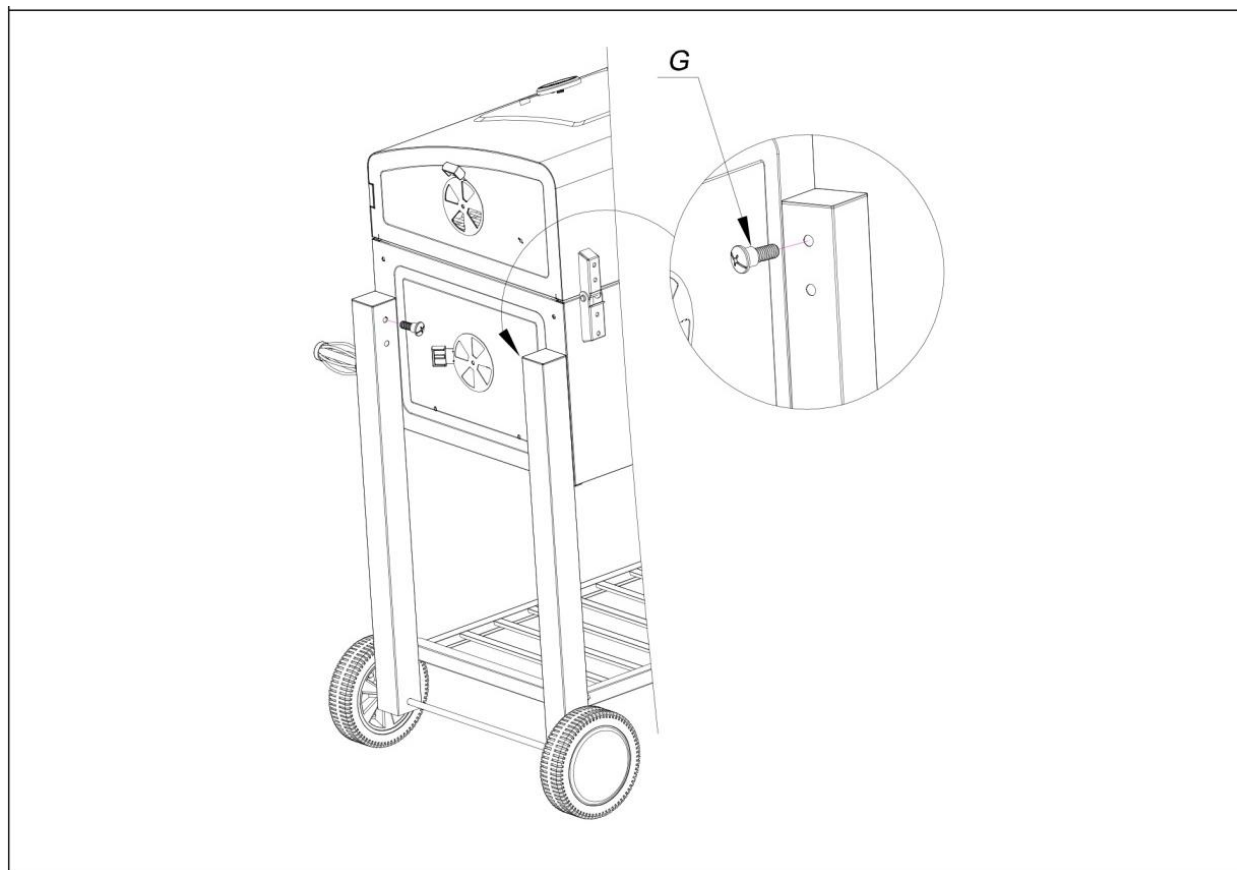
ШАГ 16:

А: Поместите крышку гриля на корпус, совместив при этом петли. Зафиксируйте крышку двумя штифтами (J) и шплинтами (K).



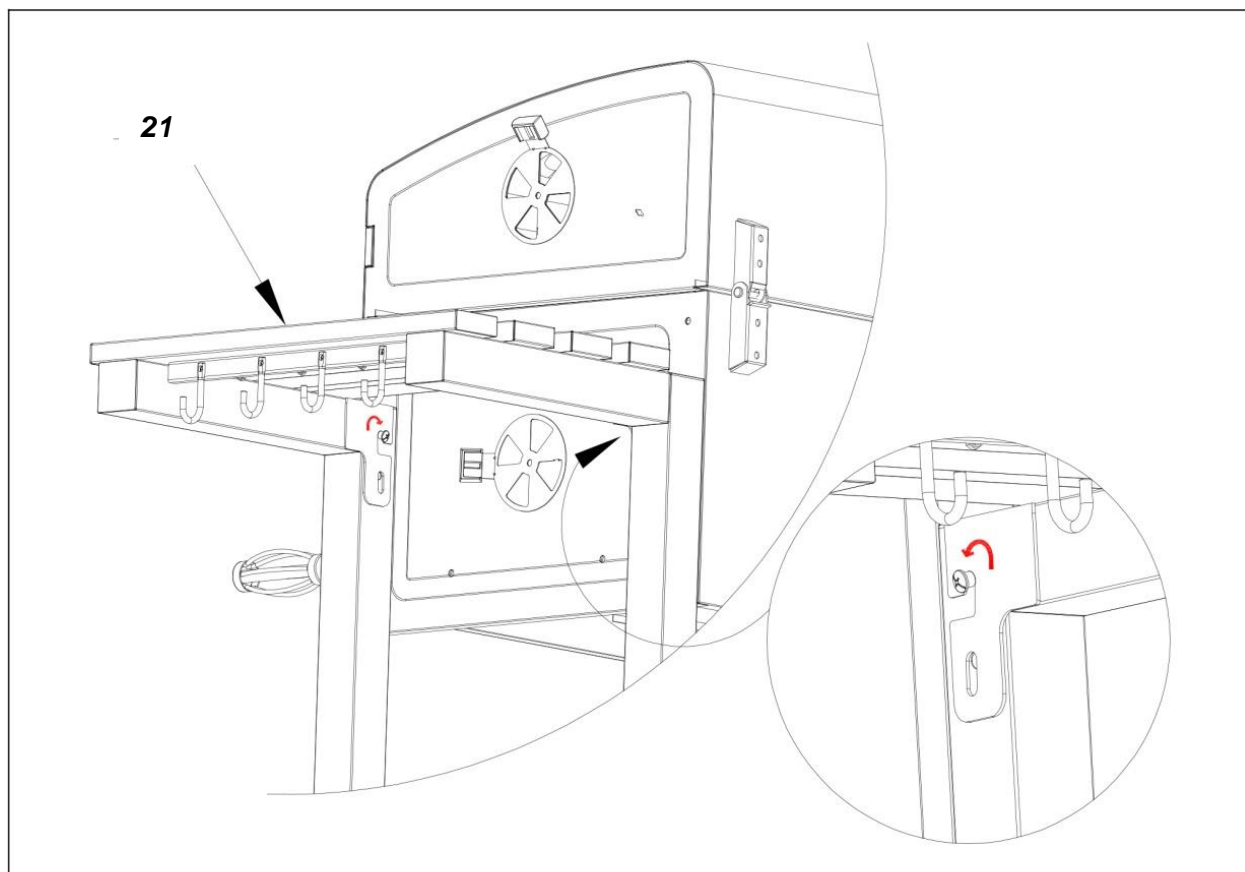
ШАГ 17:

Вкрутите два винта (G) в верхние отверстия на правых ножках и затяните их.



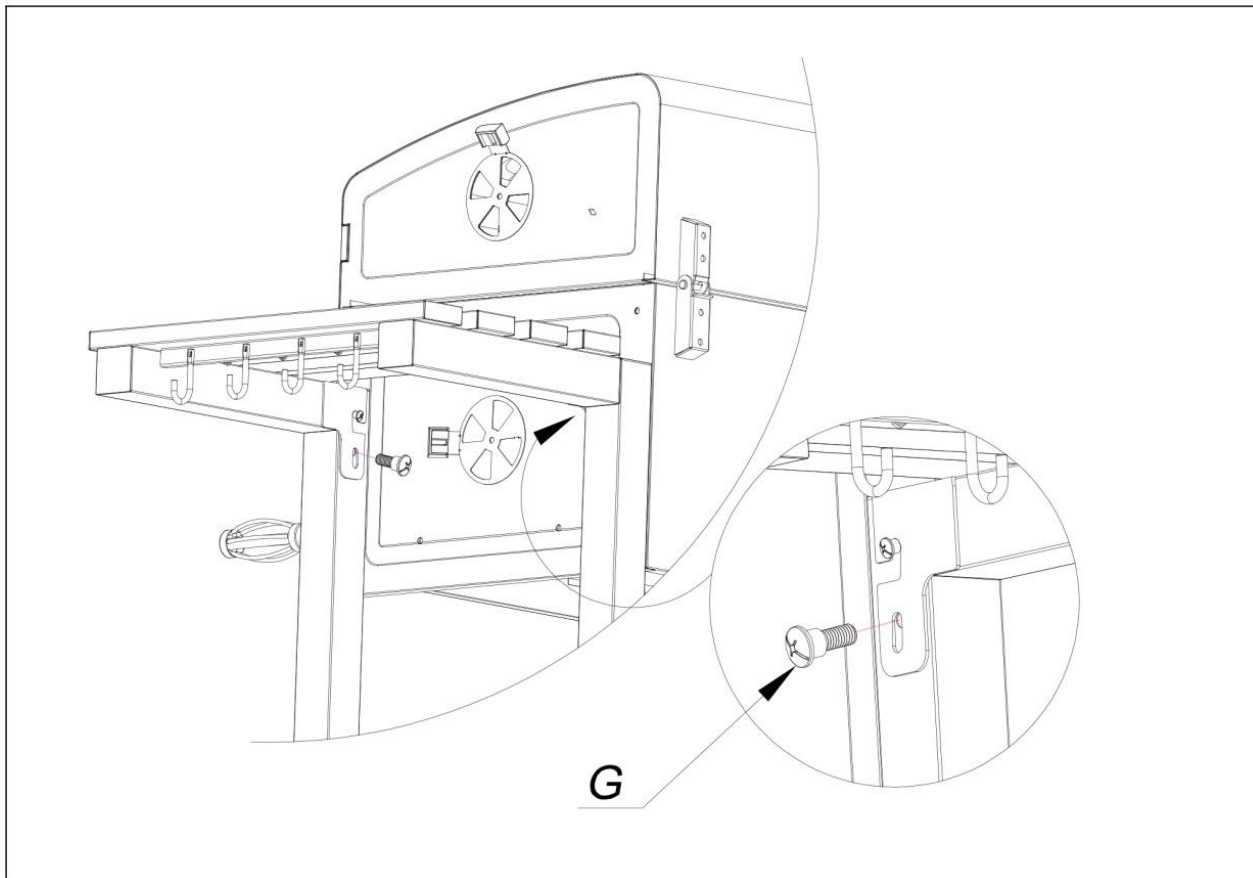
ШАГ 18:

Установите правую боковую полку (21) на верхние винты, как показано на рисунке.



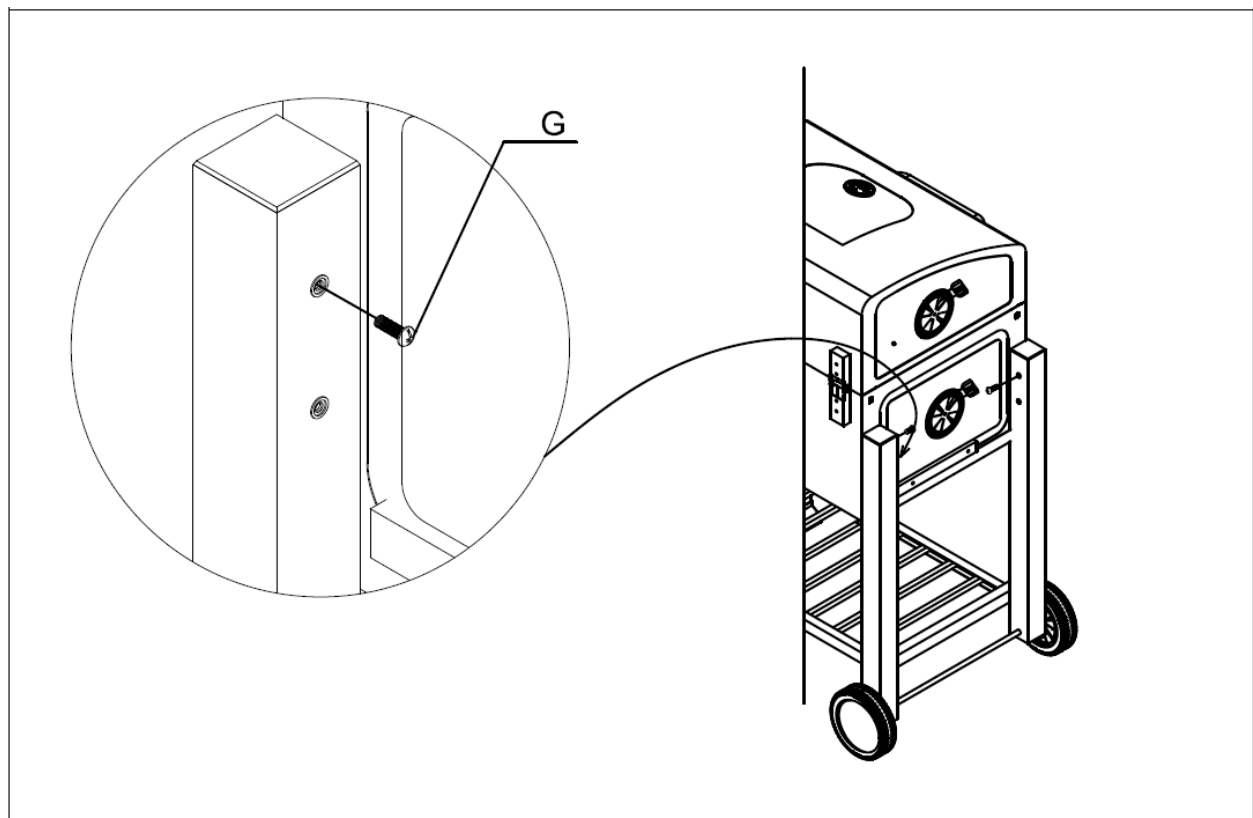
ШАГ 19:

Вкрутите два винта (G) в нижние отверстия на правых ножках и затяните их, зафиксировав правую боковую полку (21).



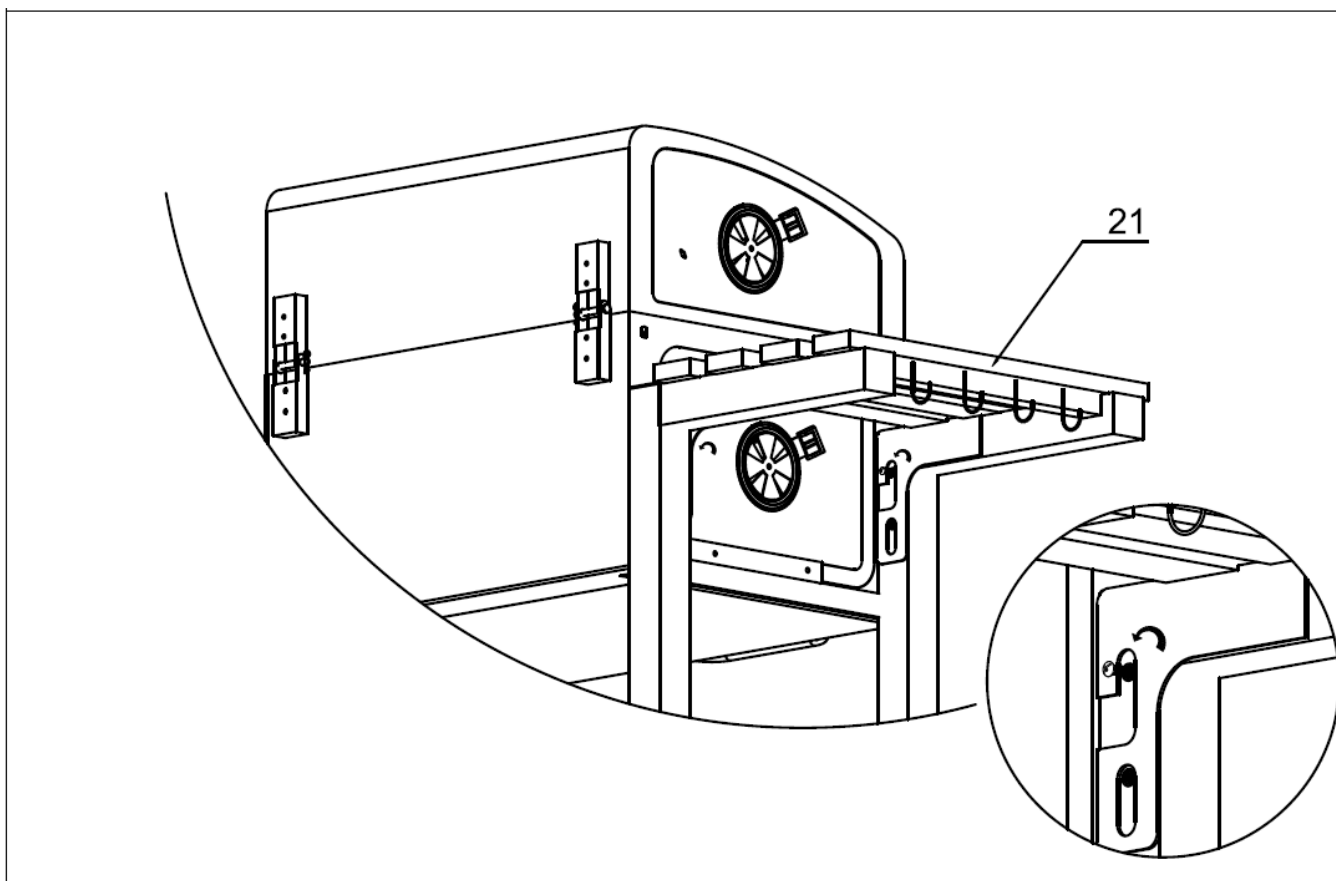
ШАГ 20:

Аналогично вкрутите два винта (G) в верхние отверстия на левых ножках и затяните их.



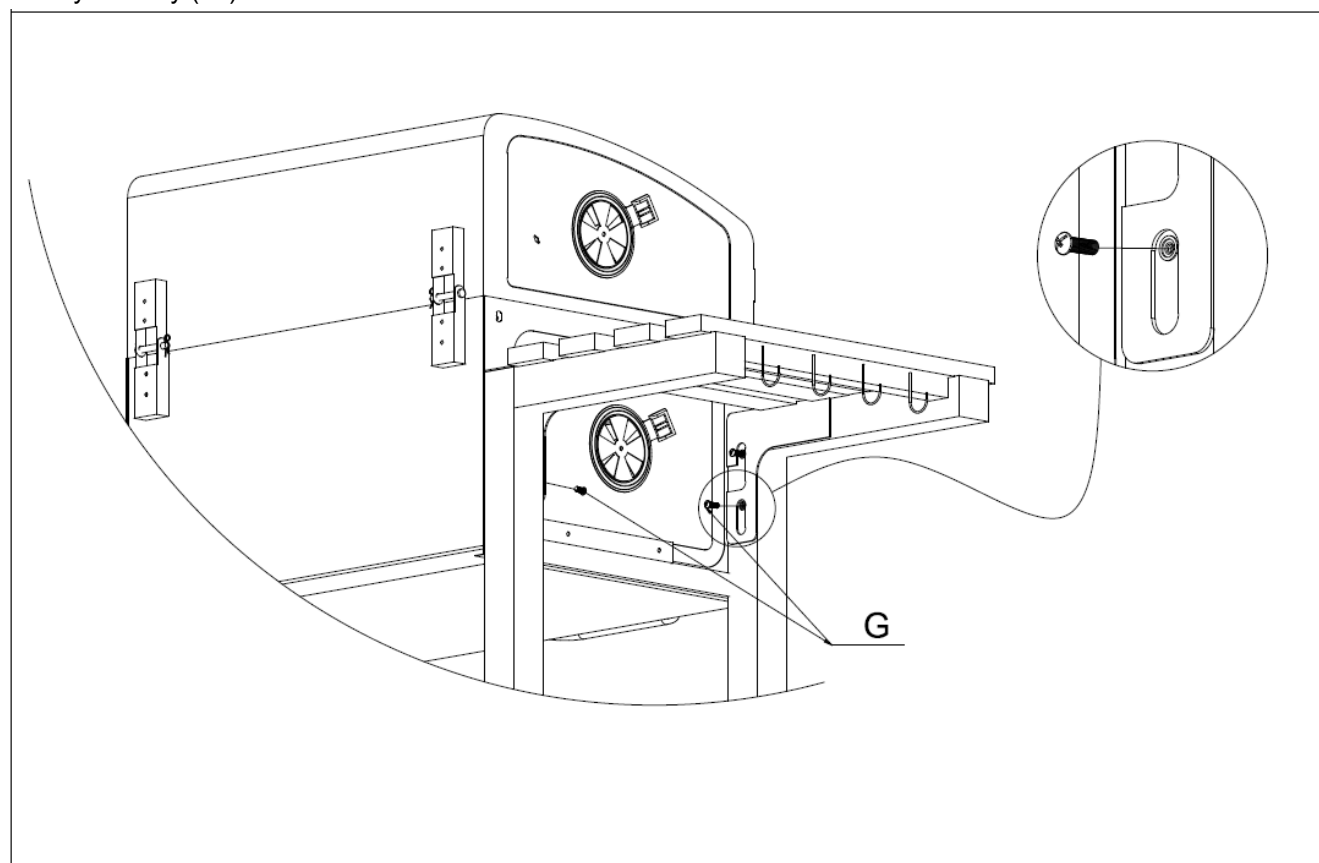
ШАГ 21:

Установите левую боковую полку (21) на вкрученные верхние винты, как показано на рисунке.



ШАГ 22:

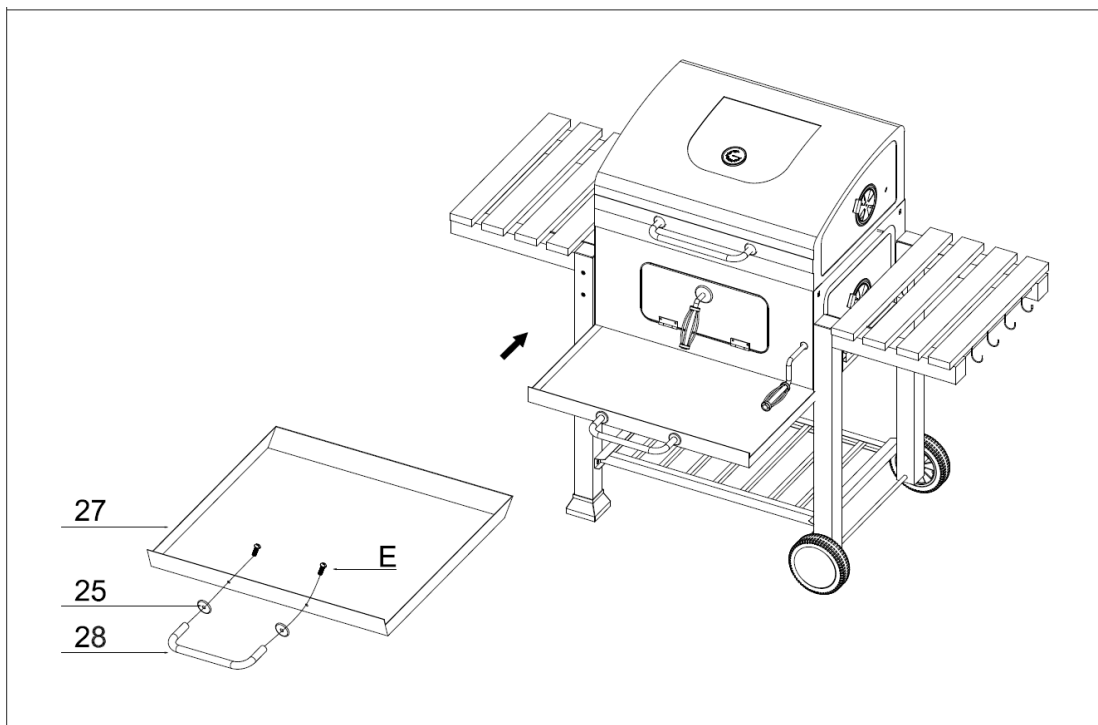
Вкрутите два винта (G) в нижние отверстия на левых ножках и затяните их, зафиксировав также и левую боковую полку (21).



ШАГ 23:

А: Прикрепите ручку зольника (28) на зольник-поддон (27), вместе с двумя шайбами под ручку (25). Болт 2 шт. (Е).

В: Установите собранный зольник в корпус гриля.

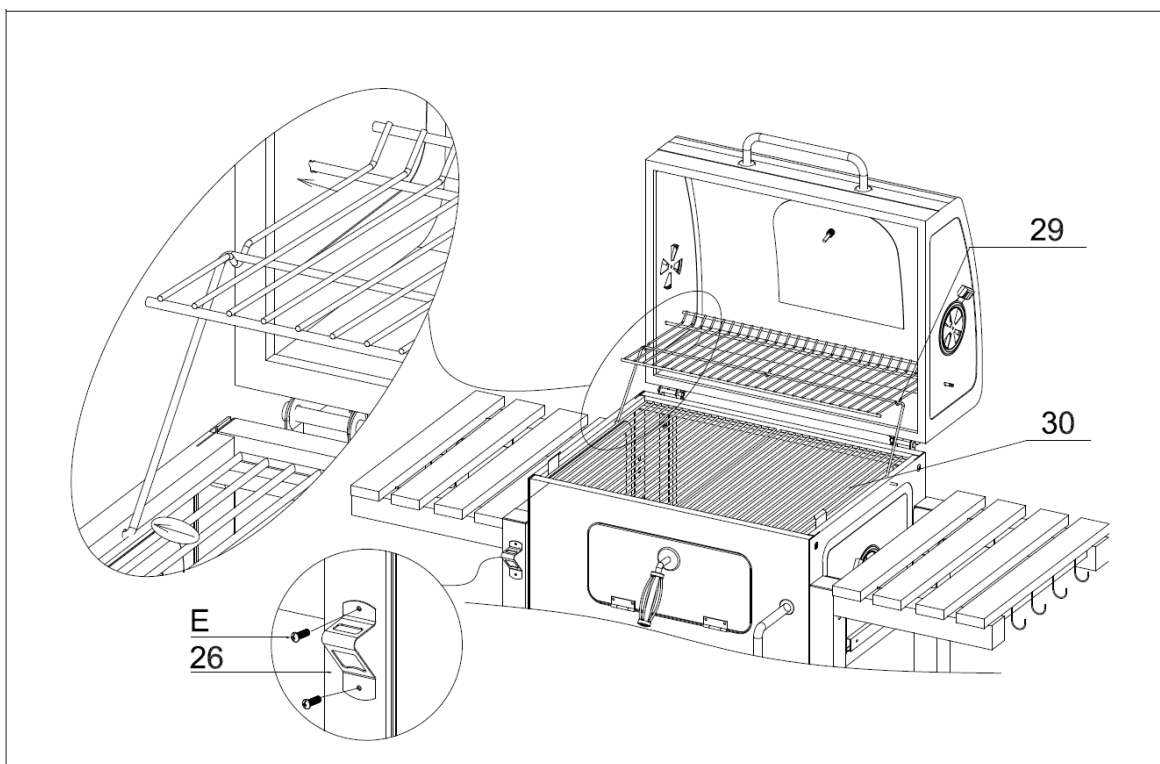


ШАГ 24:

А: Прикрепите открывашку для бутылок (26) на левую переднюю ножку. Болт 2 шт. (Е). Для этого прикрепите сначала открывашку к ножке гриля верхним винтом, но не затягивайте его. Затем вкрутите нижний винт. После чего затяните оба винта.

В: Установите решетку для разогрева пищи (29). Найдите соответствующие одинаковые отверстия на боку крышки, последовательно вставьте короткие штырьки в отверстия в крышке. Поместите ножки решетки для разогрева пищи в отверстия на жаровне.

С: Установите две решетки для жарки пищи (30).



Инструкции по использованию

Внимание: Прочитайте инструкцию по сборке и информацию о безопасности перед использованием и сохраните данную инструкцию для дальнейшего применения, ознакомления и использования.

Использование по назначению

Гриль предназначен для жарки продуктов на решетке (мясо, овощи, рыба и т.д.). Устройство не предназначено для промышленного использования. Следует соблюдать общепринятые правила предупреждения несчастных случаев и приложенные инструкции по технике безопасности, осуществлять деятельность, описанную в настоящем руководстве по эксплуатации. Любое иное использование представляет собой запрещенное неправильное обращение. Производитель не несет ответственности за повреждения, возникшие в результате такого обращения.

1. Убедитесь, что вы правильно следуете инструкции по сборке.
2. После окончания сборки убедитесь, что все детали устройства правильно смонтированы.
3. Убедитесь, что все наклейки, упаковка и защитная пленка были сняты с гриля перед использованием.
4. Установите гриль в подходящем месте на ровной поверхности вдали от легковоспламеняющихся предметов.
5. Используйте уголь и подходящий метод розжига огня. Горящий уголь следует равномерно распределить по угольному поддону.
6. **ВНИМАНИЕ! Перед началом эксплуатации и при первом розжиге углей в гриле устройство необходимо прогреть и прокалить топливо на протяжении минимум 30 минут**, то есть угли должны быть красными как минимум 30 минут до первой готовки на гриле.
7. **ВНИМАНИЕ! Используйте не более 1,5 кг кускового угля. Не позволяйте горящим углям или брикетам касаться стенок гриля.** В противном случае это может привести к чрезмерному перегреву корпуса и порче защитного покрытия гриля.

Меры предосторожности

1. Никогда не прикасайтесь незащищенными частями тела к металлическим поверхностям и частям гриля после розжига углей в гриле, они могут быть горячими.
2. **ВНИМАНИЕ! Ни в коем случае не используйте спирт или бензин для розжига или повторного розжига. Используйте только средства для розжига, соответствующие стандарту EN 1860-3!** Используйте стартер, розжигающий угли с помощью тяги, или же специальные жидкости для розжига (пасты, растопки стандарта EN 1860-3).
3. Не пытайтесь разжечь гриль, если жидкость для розжига попала на одежду.
4. **ВНИМАНИЕ! НЕ ИСПОЛЬЗОВАТЬ в закрытых помещениях.** Использовать только на улице. Испарения при использовании в закрытых помещениях могут нанести вред вашему здоровью.
5. Не использовать гриль под навесом.
6. **ВНИМАНИЕ! Гриль в процессе работы становится очень горячим! Не передвигайте его в процессе приготовления пищи.**

7. Никогда не переносите и не перекладывайте уголь после розжига.
8. Работать следует осторожно и в хорошем состоянии. В результате усталости, болезни, алкогольного или наркотического опьянения, а также медикаментозного воздействия Вы не в состоянии безопасно пользоваться прибором.
9. **ВНИМАНИЕ! Не разрешайте детям и домашним животным подходить к устройству. Гриль может быть очень горячий!**
10. Устройство не предназначено для использования лицами (включая детей) с ограниченными физическими, сенсорными или умственными способностями и возможностями, а также лицами с недостаточным опытом или знаниями, за исключением случаев, когда они находятся под присмотром лица, ответственного за их безопасность, или получили от такого лица инструкции по использованию устройства.
11. Храните устройство в недоступном для детей и посторонних лиц месте. Не допускайте, чтобы дети играли с устройством.
12. Устройство допускается к использованию только в исправном состоянии. При поломке устройства или одной из его частей его следует вывести из эксплуатации и утилизировать.
13. Держите поблизости огнетушитель или жаропрочное одеяло.
14. Угарный газ (СО) представляет собой бесцветный, без запаха, очень ядовитый газ, который может убить в считанные минуты. Отравление угарным газом может быть вызвано любым топливом, которое горит или тлеет.
15. Окись углерода, испаряющаяся из неправильно собранного гриля, может быть смертельно опасной. Убедитесь, что обеспечена хорошая вентиляция испарений..
16. Никогда не помещайте гриль или горящий уголь в закрытое пространство, такое как шатер или фургон. Использование гриля в закрытом пространстве может иметь летальный исход. Внимательно следите за следующими симптомами - легкая головная боль / головокружение / тошнота или рвота / усталость / сонливость.
17. **ВНИМАНИЕ! Используйте не более 1,5 кг кускового угля. Не позволяйте горящим углям или брикетам касаться стенок гриля на продолжительное время.**

Информация о безопасности

1. Для безопасного использования данного устройства пользователь должен прочесть перед первым использованием данное руководство по эксплуатации.
2. Соблюдайте все указания по мерам безопасности! Если Вы пренебрежете указаниями по соблюдению мер безопасности, Вы подставите под угрозу себя и других.
3. Необходимо всегда соблюдать действующие национальные и международные правила техники безопасности, охраны здоровья и рабочие инструкции.
4. Всегда устанавливайте гриль на твёрдую ровную жаропрочную поверхность на достаточном расстоянии (не менее 3 метров) от деревянных заборов, деревьев и других легковоспламеняющихся материалов.
5. Гриль всегда должен находиться под присмотром взрослого человека. Не разрешайте детям и животным подходить на близкое расстояние к грилю после розжига угля.
6. Никогда не используйте спирт, парафин, бензин, метиловый спирт, жидкость для заправки зажигалок и подобные горючие жидкости для розжига гриля. Для розжига используйте только растопки, соответствующие EN 1860-3. Никогда не добавляйте жидкость для розжига на уже горящие угли.
7. Никогда не предпринимайте попытки передвинуть гриль после того, как угли загорятся – поверхность станет очень горячей. Перед тем, как передвинуть гриль, убедитесь, что

он полностью остыл.

8. Не оставляйте гриль без присмотра даже на короткий промежуток времени.
9. В процессе эксплуатации большая часть металлических деталей будет сильно нагреваться. Рекомендуется использование специальных защитных перчаток/прихваток при работе с грилем, переворачивании еды и т.д.
10. При попадании жира из пищи на угли будут появляться вспышки огня. Держите под рукой распылитель с водой, чтобы сбить огонь и не дать пище подгореть.
11. После окончания готовки затушите угли и закройте воздухопроводы и крышку гриля.
12. Убедитесь, что уголь или зола полностью остыли перед тем, как удалить ее, очистить и вымыть гриль. Очищать гриль только после полного охлаждения устройства.
13. Не выбрасывайте горячую золу в бытовые отходы. Опасность пожара!
14. Чтобы продлить срок эксплуатации металлических деталей не оставляйте гриль на улице без какой-либо защиты от погодных явлений. Идеальный вариант хранения гриля – в любом сухом подсобном помещении.

Полезные советы

1. Для розжига угля рекомендуем вместо разжигающих жидкостей использовать стартер для углей GoGarden Starter 19 (артикул 50161). Это устройство работает на принципе тяги, для розжига углей с его использованием не нужны горючие жидкости. Это наиболее удобный, быстрый и безопасный способ розжигания.



2. Не начинайте готовить до того, как угли будут покрыты серым пеплом – это признак того, что угли достигли оптимальной температуры и гриль разогрет до оптимальной температуры.
3. После прогрева гриля и перед непосредственной выкладкой пищи на горячую решетку гриля рекомендуем немного смазать рабочую решетку сверху тонким слоем растительного масла, чтобы пища не прилипла к горячей решетке сразу после загрузки. Это упростит все дальнейшие манипуляции с пищей на гриле.
4. Для более легкой последующей очистки гриля положите в нижнюю чашу алюминиевую фольгу блестящей стороной вверх. Не забудьте сделать вентиляционные отверстия в фольге в необходимых местах.
5. Уголь может быть кусковым (крупные и мелкие - различные по размеру куски) и брикетированным (прессованные брикеты одного размера). Кусковой уголь больше подходит для приготовления на гриле продуктов быстрого приготовления, например, сосисок и бургеров. Брикетированный уголь больше подходит для длительной жарки (мясо, рыба, овощи), так как горит дольше и температура горения выше. Брикеты

высокого качества хоть и выше по стоимости, но горят дольше (до 3 часов), равномернее и эффективнее, таким образом, компенсируя свою разницу в цене. При использовании брикетов высокого качества следует учитывать, что они дают значительно больше жара, чем кусковой уголь при одинаковом объеме, поэтому количество брикетированного угля для одной загрузки в жаровню должно быть меньше.

6. Не рекомендуется полностью заполнять углем чашу для угля, так как гриль может стать слишком горячим для готовки.
7. При использовании кускового угля не рекомендуется высыпать в жаровню угольную пыль и совсем мелкие фракции угля, так как они будут проваливаться сквозь угольную решетку, а также затруднять доступ кислорода к большим кускам угля.
8. При возникновении сильных вспышек огня из-за попадания жира из пищи на угли убавьте силу пламени при помощи распылителя воды.
9. Для того чтобы немного притушить пищу, вы можете на разумное время закрывать крышку в процессе приготовления. Это повышает температуру внутри гриля и способствует равномерной прожарке, что может благоприятно сказаться на вкусовых качествах пищи.
10. Также, закрывая крышку, вы уменьшаете приток кислорода к углям, что автоматически препятствует возникновению открытого огня в гриле. Эта удобная функция гриля может также очень пригодиться в процессе жарки.
11. После окончания готовки никогда не выливайте холодную воду непосредственно на уголь и на покрытие гриля, так как это может нанести ущерб вашему грилю. Для того чтобы потушить угли используйте золу, песок или распылитель с водой. Перекройте доступ кислорода к углям, закрыв все воздухопроводы и крышку гриля.
12. Для очистки гриля замочите решетку для пищи и все инструменты в горячей мыльной воде сразу после использования. **Никогда не используйте металлические щетки для чистки, чтобы не повредить защитную эмаль гриля.**
13. Тщательно вытрите гриль и все комплектующие и храните их в сухом месте. Не оставляйте гриль на улице без защитного чехла или иного покрытия.